

69144

21 OCT.



• 69144

**MALA REPRODUCCION
POR DEFECTO DEL ORIGINAL**

MEMORIA DESCRIPTIVA

5. Correspondiente al registro de Modelo de Utilidad que, por veinte años, se solicita para España y sus Colonias, a favor de Don Pedro Tórtoras Ventura y Don Joaquín Bertran Clapera, residentes en Barcelona, Pasaje Casamitjana, núm. 21 - - -

p o r

"NUEVO BIBERÓN"

10. Los biberones tipo vaso, presentan el inconveniente de que la tetina, es difícil de poner, ya que el reborde de sujeción de la misma, entorpece el emplazamiento deseado.

Ello es motivo de que se vuelquen un gran número de biberones ya preparados, que el bebé espera impaciente y con grandes lloros, teniendo que perder un tiempo precioso en la preparación de un nuevo biberón.

Para evitar tal inconveniente y que la operación de co-

• 69144 OCT 6



locar la tetina sea cómoda y fácil, sin peligro de vuelco alguno, se ha creado el objeto del presente Modelo de Utilidad.

5. A continuación se describe, a título de ejemplo, no limitativo, un caso de realización práctica, acompañándose de una hoja de dibujos en los que en la figura 1, se representa en alzado y parcialmente en sección, la boca del nuevo vaso de biberón, y en la figura 2, en planta, el vaso de la figura anterior.

10. Consiste el objeto del presente Modelo de Utilidad, en un vaso de biberón, de boca ancha, de tamaño y forma convenientes (1), en el que, parte del reborde (2) está conformado en bisel (3).

15. El material de dicho vaso, será el más adecuado, tal como polietileno, nylon u otro que convenga.

20. La zona en bisel (3) sirve para que cuando la tetina, ya emplazada en el reborde (2) no biselado y se tense y encaje con el reborde biselado (3), el filo delgado de éste se introduzca con facilidad en la regata circular de la tetina, entonces estrechada por deformación al ser tensada.

Se sobreentiende que en el presente caso, serán variables cuantos detalles de construcción y acabado, no alteren, cambien o modifiquen la esencia de la invención.

N O T A

25. Descrito el objeto y utilidad de la invención, lo que se declara como no divulgado ni practicado en España, comprende las siguientes reivindicaciones:

30. 1ª.- Nuevo biberón, de los del tipo de vaso, caracterizado por el hecho de que una zona de su reborde, está conformada en bisel, a fin de que la introducción de dicho re-

• 69144 21 OCT 6



borde biselado en la regata estrechada por la deformación de la tetina tensa, al ser afianzada en el reborde no biselado y estirada hasta alcanzar el borde biselado, sea efectuada con toda facilidad.

5.

2ª.- NUEVO BIBERÓN.

Según se describe y reivindica en la presente Memoria descriptiva, que consta de tres hojas foliadas y escritas por una sola cara y acompañada de una hoja de dibujos.

10.

Madrid, a 21 de Octubre de mil novecientos cincuenta y ocho.

p. a.

44100.



Fig 1

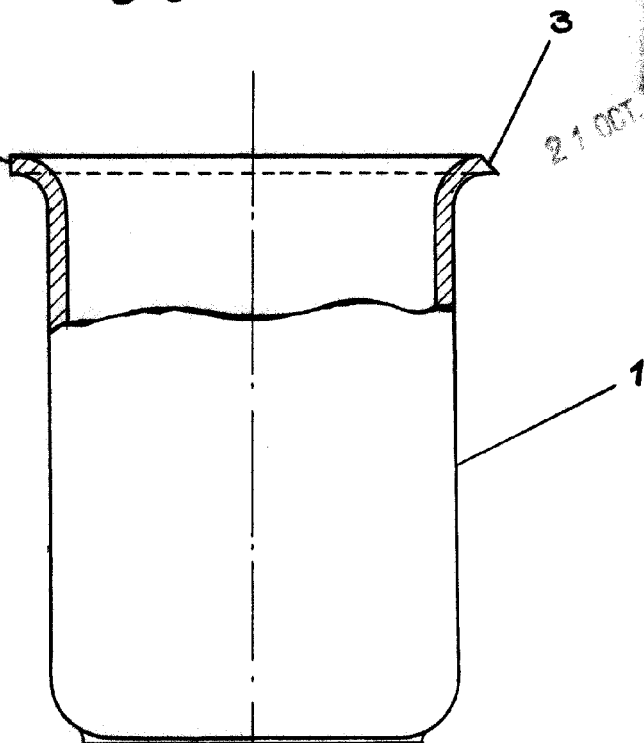
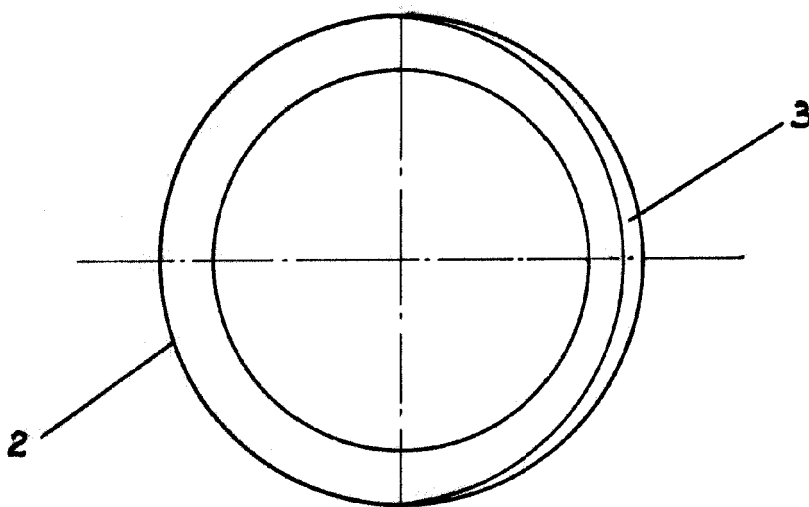


Fig. 2



MADRID, 2 DE OCTUBRE DE 1958

P. A.

ESCALA VARIABLE