

69120

• 69120



MODELO DE UTILIDAD  
-----

por VEINTE años

cuyo privilegio se solicita para todo  
el territorio nacional y sus colonias  
a favor de,

Don José María PARELLADA BUXO y  
Don Federico VILA FORNER

ambos de nacionalidad española y con re-  
sidencia en Barcelona, Paseo de Fabra y  
Puig, núm. 256, por:

" JUGUETE DE PELOTA VOLANTE "

-----



- Este Modelo de Utilidad se refiere conforme indica su enunciado a un nuevo tipo de juguete de los denominados de pelota volante que aventaja a los conocidos por resultar mas entretenido y atractivo, ya que gracias a sus especiales características de constitución y organización el juego consiste no solo en elevar mas o menos la pelota, sinó en elevarla y dejarla depositada en una cazoleta que posee el mismo aparato insuflador, lo que no es posible lograr con los aparatos conocidos, que como es sabido, están formados por un tubo con salida vertical del aire, y con un sencillo arrollamiento en hélice troncocónica que sirve de apoyo a la pelota, consistiendo todo el juego en producir la mayor elevación a la pelota sin que ésta se caiga.
- 5.
- 10.
- 15.

- Este nuevo juguete se caracteriza principalmente en quedar formado por un insuflador con su correspondiente boquilla para soplar con la boca en uno de sus extremos y en el otro un orificio de salida practicado perpendicularmente al conducto interior, que termina en una pequeña tobera que desemboca en el centro de un aro solidario al mismo tubo pero distanciado ligeramente de su cuerpo, el cual se prolonga después en sentido perpendicular y termina en una cazoleta semiesférica de diámetro ligeramente mayor que el de la pelota, la cual se realiza en material muy poco denso. Con ello se constituye no solo el insuflador o
- 20.
- 25.



30. impulsor de la pelota, sinó también el lugar en que se ha de depositar la pelota en juego de habilidad.

35. Otra característica del mismo objeto es que el brazo o prolongación vertical, es plano y presenta en cada una de sus caras en sentido longitudinal, unos nervios que sirven de refuerzo y al mismo tiempo para recibir el acoplamiento de un brazo suplementario, similar al solidario al insuflador y también terminado en la cazoleta receptora de la pelota, pero cuyo extremo inferior está dotado de dos apéndices paralelos que actúan a modo de pinza para ser acoplado en  
40. el extremo del brazo inferior, creándose así dos lugares receptores de la pelota situados a diferentes alturas.

45. Para facilitar la mejor comprensión de cuanto se ha indicado se describe seguidamente la figura de la adjunta hoja de dibujos en la que se ha representado una vista en perspectiva de un caso de posible realización, el que por ello debe ser considerado como ejemplo ilustrativo sin carácter limitativo.

50. En dicha figura se ha señalado por (1) el cuerpo tubular insuflador con su boquilla (2) y que termina en la tobera (3) en la que por medio de los puentes (4) va fijado el aro (5) en el que se aloja la pelota (6), prolongándose el puente posterior en el brazo vertical (7) que está dotado de los nervios laterales  
55. (8) y con su extremo (9) ligeramente inclinado hacia



60. delante y terminado en la media luna (10) en la que va fijada la cazoleta semiesférica (11). Sobre la parte superior recta del brazo (7) y guiado por los nervios (8) se acopla en forma pinzante el extremo inferior (12) del brazo suplementario (13) que al igual que el (7) está dotado del nervio lateral y su extremo (14) está también inclinado y termina en la media luna (15) con la cazoleta (16) pudiendo acoplarse sobre este brazo, otro igual enchufado en la misma forma, con lo que el juego puede constituirse con una, 65. dos o mas cazoletas receptoras.

70. Realizado así el juguete, se comprenderá que al soplar por (2) la pelota se mantendrá flotando sobre el chorro de aire que sale por (3) y con habilidad se la podrá forzar a que se deposite en la cazoleta (11) o en la (16), o también en otra (16) que se hubiera dispuesto conforme se ha indicado.

75. Describas suficientemente las características fundamentales del objeto a que se contrae este Modelo de Utilidad se hace constar que en el mismo se podrán introducir todas aquellas modificaciones que la experiencia y la práctica pudieran aconsejar, siempre que con ellas no se cambie, altere o modifique su idea fundamental que es la que se resume en la siguiente:

80.

M O T A

Se declaran de novedad, propiedad y utilidad para todo el territorio nacional y sus colonias, las si-

90:20



güentes:

REIVINDICACIONES

85. 1ª.- Jugete de pelota volante que se caracteriza en quedar formado por una pieza tubular con una boquilla en uno de sus extremos y en el otro una tobera vertical sobre la que mediante dos puentes, va instalado un aro que contiene aplicada y sin fijar a la pelota volante, instalándose sobre este mismo extremo, un brazo perpendicular que termina en una cazoleta dimensionada de tal suerte que en ella quepa la misma pelota, acoplándose sobre este mismo brazo, otro similar, también dotado de cazoleta en su extremo, con lo que se crean dos lugares posibles receptores de la pelota.

90. 2ª.- Jugete de pelota volante según la nota anterior que se caracteriza también en que el segundo brazo se instala en forma desmontable y puede a su vez recibir la instalación de un tercer brazo con cazoleta receptora.

95. 3ª.- "JUGUETE DE PELOTA VOLANTE".

100. Todo ello tal y como se ha descrito y reivindicado en la presente memoria que consta de cinco hojas foliadas y mecanografiadas por una sola de sus caras y una hoja de dibujos que la ilustra.

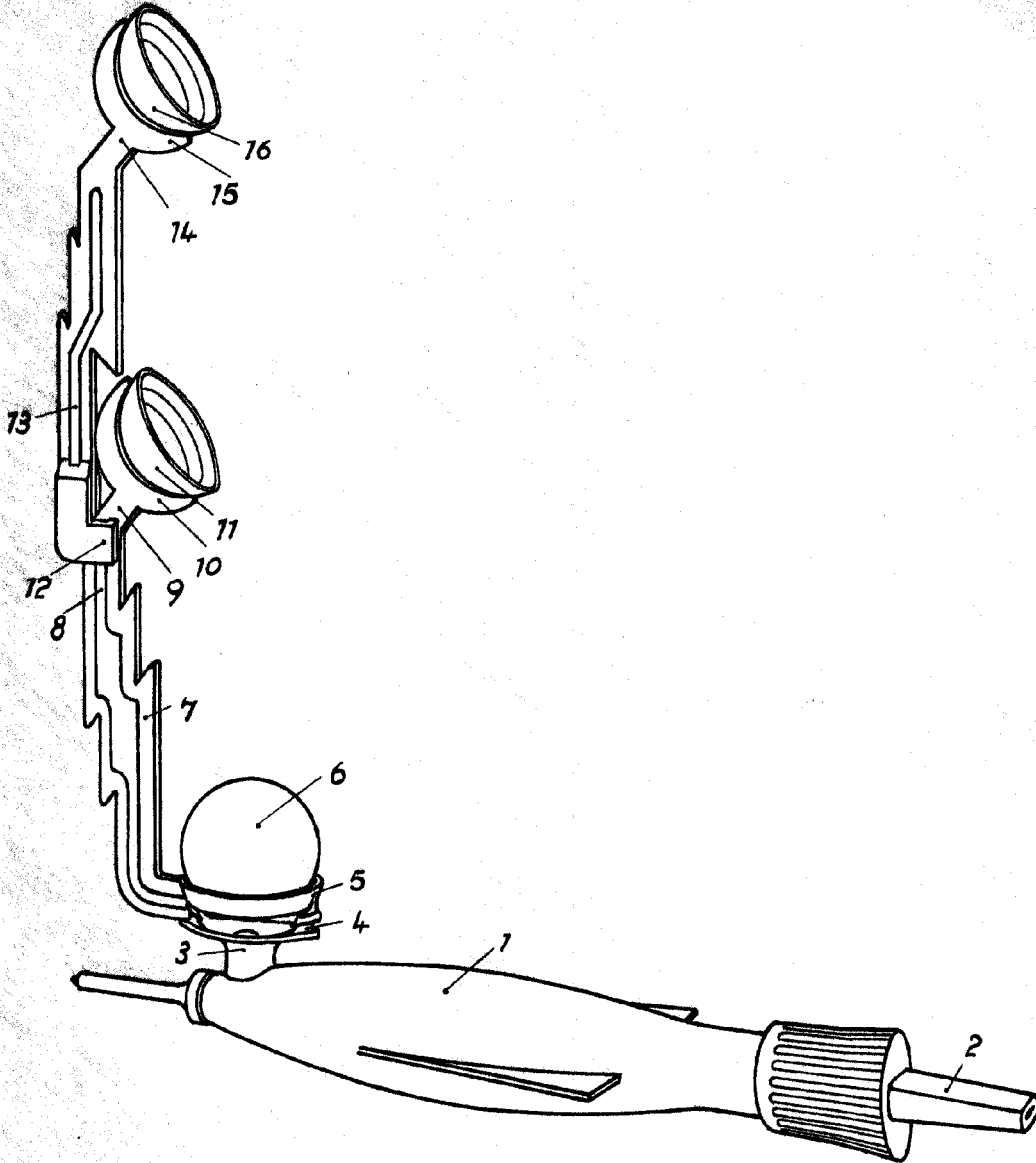
105. BARCELONA, 10 OCT. 1958

P. A.

D. JOSE MARIA PARELLADA BUXO  
D. FEDERICO VILA FORNER

HOJA UNICA

• 69120



BARCELONA, 10 OCT. 1958

P. A.

Escala variable