



• 69116

M O D E L O
D E
U T I L I D A D

a favor de Doña Mercedes MIRALLES RIMALLÓ, de nacionalidad española, residente en Barcelona, Calle San Andrés, 144, 2ª, 2ª, por "BIGUDÍ PERFECCIONADO".

- . -

MEMORIA DESCRIPTIVA

La presente invención se refiere a un bigudí perfeccionado.

5. La manipulación de los bigudís existentes resulta complicada y onerosa, por cuanto su constitución dista mucho de ser lo simple y eficaz que debería. En otros casos la simplicidad lograda lo ha sido en detrimento de su eficiencia.

10. Con el fin de salvar los inconvenientes apuntados se ha ideado el bigudí objeto de la invención, que se caracteriza por estar constituido por un núcleo tubular en

69116



5, cuyos extremos van montados, deslizables axialmente, sendos peines circulares de puas encaradas, guadas éstas por respectivas coronas dentadas solidarias de aquellos extremos, cuyos peines están destinados a retener el cabello arrollado en el núcleo tubular.

10. Para la mejor comprensión de cuanto queda descrito en la presente memoria descriptiva, se acompaña un dibujo en el que, tan sólo a título de ejemplo, se representa un caso práctico de realización, no limitativo, del objeto de la invención.

15. En dicho dibujo, la figura 1 es una vista en perspectiva del bigudí con los peines en posición de retención del cabello; siendo la figura 2 una vista, asimismo en perspectiva del propio bigudí con los peines en la posición de arrollado del cabello; y finalmente, la figura 2 muestra en detalle una sección longitudinal de uno de los extremos del bigudí con el correspondiente peine deslizante.

20. En el aludido dibujo el bigudí objeto de la presente descripción está constituido por un núcleo tubular -1- de bases -2- atravesadas por sendos vástagos -3-, cuyos extremos libres finalizan en topes -4- que limitan su deslizamiento, mientras que los extremos opuestos son portadores de unos botones -5- de manipulación exterior. Sobre estos vástagos -3- van montados unos peines circulares, de modo que su soporte central -6- está constituido por un tubo que rodea al mentado vástago -3-, mientras que las puas -6'- de ambos peines quedan encaradas y guiadas por las correspondientes coronas dentadas -7- solidarias de las bases

25.



• 69116

-2- del núcleo -1-.

Finalmente se observa en el dibujo en cuestión, que el núcleo tubular -1- queda atravesado por orificios -8- de ventilación.

5. Se desprende de lo descrito y por la observación del dibujo que los peines -6-6'- tienen un movimiento de deslizamiento axial, limitado por los topes -4- y mandado por los botones -5-. En las figuras 1 y 2 se observan las dos posiciones extremas de tales movimientos cuya finalidad es, la de la figura 2 (con los dos peines en su posición de máxima separación), permitir el arrollamiento del cabello en el núcleo -1-, y la de la figura 1, clavar los peines -6'- en dicho cabello, y mantenerlo arrollado el tiempo necesario para su ondulación.
- 10.
15. Cualidad sobresaliente en el bigudí descrito es la sencillez de manipulación, a la par que una acción retenedora del cabello sumamente eficaz. Las características del bigudí son tales que permiten la construcción de sus elementos en materia plástica, inalterable a la acción de la humedad y de duración indefinida, siendo en todo caso sumamente higiénicos.
- 20.

25. Serán independientes del objeto de la invención, los dispositivos empleados para lograr la retención y deslizamiento de los peines circulares, la forma y dimensiones de los elementos que componen el bigudí, así como los materiales que lo constituyen y todos aquellos datos accesorios que no modifiquen el espíritu de la invención.

09116



N O T A

Se reivindica como objeto del presente modelo de utilidad:

5. 1. Bigudí perfeccionado, que está constituido esencialmente por un núcleo tubular, en cuyos extremos van montados, deslizables axialmente, sendos peines circulares de púas encaradas y coaxiales al núcleo citado, cuyos peines tienen limitado su desplazamiento por topes adecuados, estando destinados, en la posición de máximo acercamiento entre sí, a clavarse en el cabello arrollado en el núcleo del bigudí, reteniéndolo.

10. 2. Bigudí perfeccionado, según la reivindicación anterior, que se caracteriza por el hecho de que las púas de los peines deslizables quedan guiadas por sendas coronas dentadas solidarias de las bases del núcleo.

15. 3. Bigudí perfeccionado.

La presente memoria consta de cuatro hojas foliadas, escritas a máquina por una sola cara.

Barcelona, a 9 de octubre de 1958.

Mercedes MIRALLES RIBAILLÓ

p.a.

Fig. 1

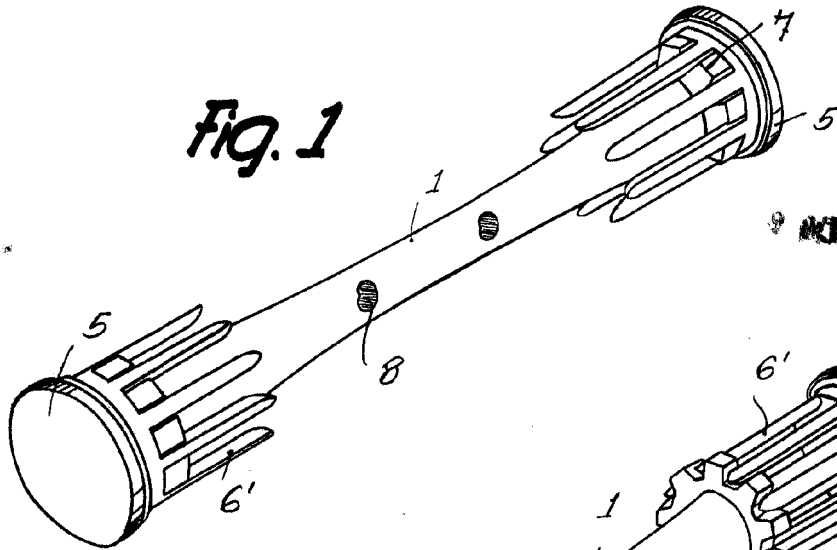


Fig. 2

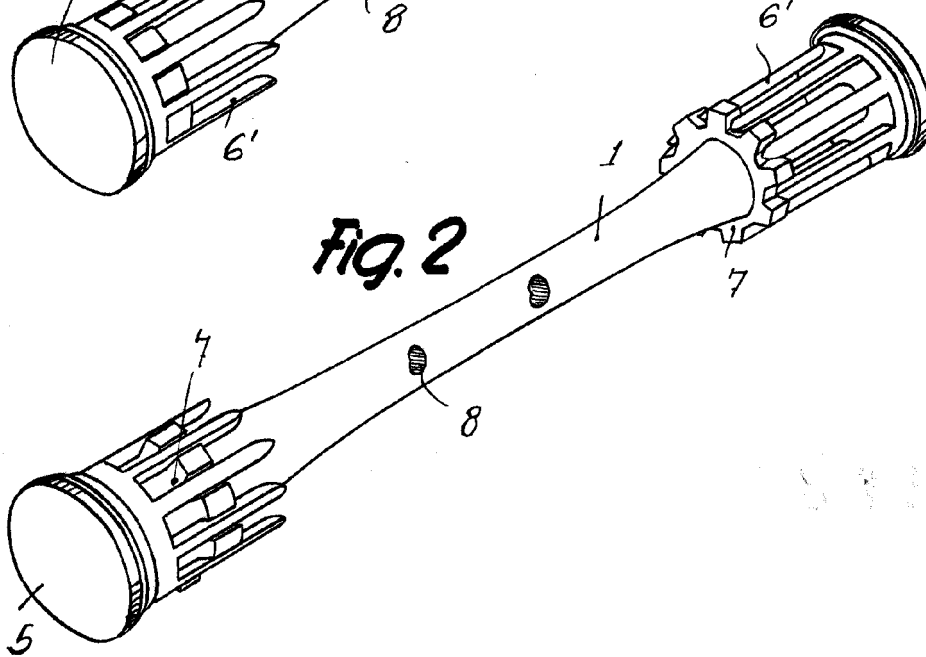
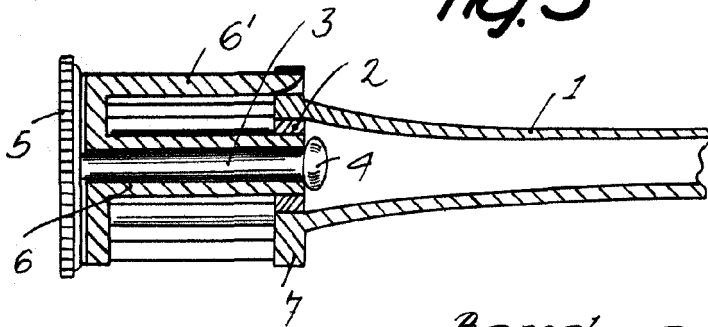


Fig. 3



Barcelona, 9 Octubre 1958
Mercedes Miralls Rimallo
r.a.