

• 69112

MALA REPRODUCCION
POR DEFECTO DEL ORIGINAL

MODELO DE UTILIDAD

por "Una pieza para el alojamiento y soporte de los cojinetes de la turbina de las máquinas de lavar ropa, que la llevan".

5 a favor de Halcón, S.A., domiciliada en Badalona, calle Unión, nº 59.

MEMORIA DESCRIPTIVA

10 Se refiere el presente modelo de utilidad a una pieza que en las máquinas para lavar ropa en las que el agua es removida mediante turbina, tiene por objeto alojar y soportar a los cojinetes sobre los que gira aquella, consiguiéndose el efecto nuevo de mayor rendimiento y aumento de duración y eficiencia del mecanismo.

69112



En la hoja de dibujos que acompaña a la presente memoria, aparece representada la pieza que nos ocupa, mostrándola: Fig. 1, de lado, en sección por un plano longitudinal de simetría; y Fig. 2, en planta.

5 Constituye la pieza de referencia, un cuerpo cilíndrico, hueco 1 que en uno de sus extremos configura una valona 2, dándose la circunstancia de presentar el hueco central cilíndrico 3 de la pieza, en sus dos extremos, respectivos ensanchamientos 4 y 5 determinativos de correspondientes rellanos 10 6 y 7 en forma de corona circular sobre los que se apoyan los cojinetes de la turbina que quedan alojados en dichos ensanchamientos sin sobresalir.

En la valona 2, existen previstas perforaciones 8 para el paso de los tornillos que fijan la pieza en la máquina.

15 En la ejecución práctica del modelo según queda descrito, podrán variar todos aquellos detalles configurativos que por su índole no afecten, o modifiquen su esencialidad.

N O T A

Se reivindica como objeto del presente modelo de utilidad: 20

1º.- Una pieza para el alojamiento y soporte de los cojinetes de la turbina de las máquinas de lavar ropa, que la llevan, caracterizada por constituirla un cuerpo cilíndrico hueco que en uno de sus extremos configura una valona, dándose 25 la circunstancia de presentar el hueco central cilíndrico de



2919

la pieza, en cada uno de sus dos extremos, respectivos ensanchamientos determinativos de correspondientes rellanos interiores en forma de corona circular sobre los que se apoyan los cojinetes de la turbina quedando alojados en dichos ensanchamientos sin sobresalir.

2º.- UNA PIEZA PARA EL ALOJAMIENTO Y SOPORTE DE LOS COJINETES DE LA TURBINA DE LAS MAQUINAS DE LAVAR ROPA, QUE LA LLEVAN.

Y todo cuanto afecte a la esencialidad de lo mostrado en el adjunto dibujo y descrito en la presente memoria que consta de tres hojas foliadas y mecanografiadas por una sola cara.

Barcelona, 9 de Octubre de 1.958

HALCON, S. A.

p/a.

• 69112

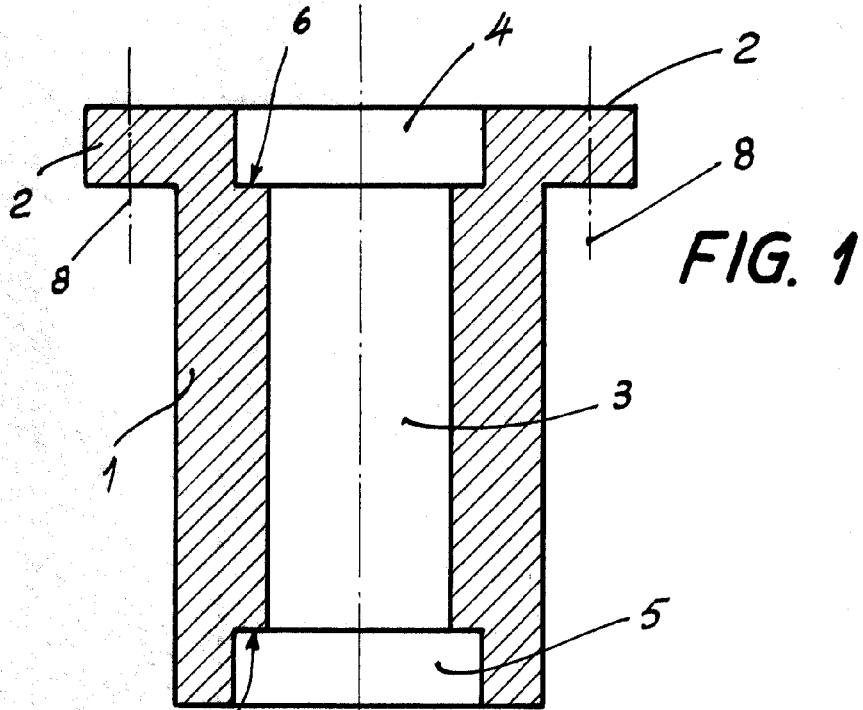
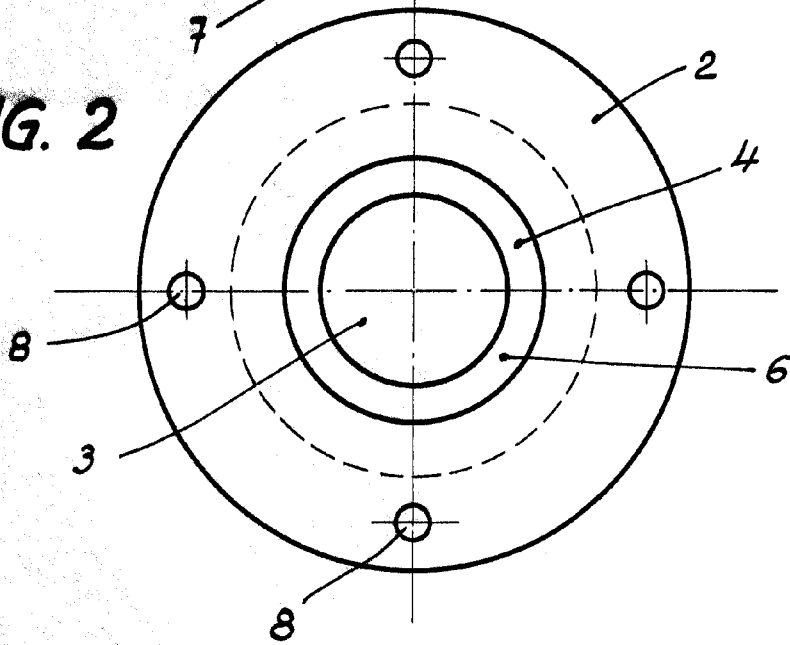


FIG. 1

FIG. 2



BARCELONA, P. R. OCTUBRE 1958.