

H/V.



18

- 1 -

• 69095

Memoria Descriptiva

para

un Modelo de Utilidad,
por veinte años en España
a favor de

Manufacturas Pizarro, S. L.

- sociedad española -

residente en

V i g o

Avda. Pizarro, 7

por:

» DISPOSITIVO PARA EVITAR LAS SALPICADURAS DE LOS CRIFOS DE
AGUA »

=====



2.-

89095

5 El presente modelo de utilidad se refiere a un dispositivo para evitar las salpicaduras de los grifos de agua, o de cualquier otro líquido que salga con fuerza de un grifo, mediante cuyo dispositivo se convierte la corriente de agua en espuma, sin restar cantidad alguna de agua o líquido, consiguiendo que salga aparentemente sin fuerza, de modo que se pueda manipular el chorro toda clase de utensilios, sin peligro alguno de rotura. Cuanto mayor sea la presión del agua, mas se convierte la corriente en espuma.

10 Esencialmente el dispositivo que se reivindica se compone de una pieza cilíndrica de goma, estriada en la parte inferior, que se ajusta en otra pieza de baquelita, cilíndrica en la parte superior, para encajarse en la de goma, y troncocónica en la inferior, para rematar en la boca de salida del líquido.

15 La pieza superior de goma presenta, en su extremo inferior, un resalte hacia dentro para recibir dos discos perforados de baquelita superpuestos.

20 De modo análogo, la pieza inferior de baquelita, también tiene un escalón interior, en todo el contorno de su boca, en el cual descansan superpuestas tres telas metálicas muy finas enmarcadas por cercos metálicos.

25 Dentro de las reivindicaciones que se establecen, pueden construirse dispositivos para evitar las salpicaduras de los grifos de agua, de las formas, tamaños y materiales que se juzguen adecuados, según la aplicación concreta de que se



3.-

• 89095

trate, sin que tales variaciones, así como las que pueden introducirse en detalles de su presentación y organización, afecten a la esencialidad reivindicada, por lo que los dispositivos que se construyan, dentro de la idea general reseñada, con cualquiera de esas modificaciones, no serán sino variantes, igualmente comprendidas y protegidas por el presente registro.

En esta idea, las adjuntas figuras corresponden únicamente a una forma de ejecución, sin carácter alguno limitativo, que se presenta a título de ejemplo de realización, para concretar cuanto se dice en esta memoria descriptiva.

La fig. 1 representa la vista esquemática en alzado, del conjunto de un dispositivo para evitar las salpicaduras de los grifos de agua, establecido de acuerdo con el modelo que se reivindica.

La fig. 2 corresponde a su proyección en planta vista por la parte superior.

La fig. 3 detalla la sección diametral del dispositivo, por el plano que se indica en A-B sobre la figura anterior.

La fig. 4, de modo análogo que la fig. 1, ilustra la vista de la parte superior de goma del dispositivo.

La fig. 5 en proyección, y la fig. 6 en sección diametral, se refieren a la parte inferior de baquelita.

La fig. 7 corresponde a la proyección en planta de una de las piezas metálicas, que se colocan en el cuerpo de baquelita del dispositivo.



4.-

88095

La fig. 8, de modo análogo, indica la disposición de los discos de baquelita perforados.

Con referencia a dichas figuras y a los números que sobre ellas designan las partes y detalles del dispositivo representado, que interesan a los fines de esta memoria, la descripción del mismo es como sigue:

El dispositivo está constituido por el cuerpo 1 de goma, que se encaja en el grifo, y presenta una parte inferior 8 de menor diámetro y estriada, en la cual se ajusta la parte inferior 2 de la pieza de baquelita, que constituye la boca de desagüe del dispositivo.

La pieza superior 1 lleva un escalón 6, en el que apoyan superpuestos dos discos perforados de baquelita 7.

A su vez la pieza inferior de baquelita tiene una parte troncocónica 3, que presenta el escalón 4 en el que apoyan superpuestas las tres piezas metálicas circulares 5 provistas de las rejillas 9.

De este modo el agua tiene que pasar sucesivamente por los dos discos perforados 7 y por las tres telas metálicas 9, con lo cual se consigue que el agua salga aparentemente sin fuerza, convertida en espuma, como se ha dicho, evitándose en absoluto las salpicaduras.



N O T A.-

• 69095

=====

El presente modelo de utilidad comprende las siguientes reivindicaciones:

5 1.- Dispositivo para evitar las salpicaduras de los grifos de agua, caracterizado porque se compone de una pieza cilíndrica hueca de goma, con la parte inferior estriada y de diámetro algo menor, que ajusta en otra de baquelita, cilíndrica en la parte superior y troncocónica en la inferior, cada una de las cuales presenta un saliente hacia dentro en el contorno interior de su extremo inferior.

10 2.- Dispositivo según lo reivindicado en el punto anterior, caracterizado porque en el resalte interior de la pieza de goma, descansan superpuestos dos discos perforados de baquelita.

15 3.- Dispositivo según lo reivindicado en los puntos anteriores, caracterizado porque en el resalte interior de la pieza de baquelita, descansan superpuestas tres piezas metálicas, constituidas por su cerco y una tela metálica muy fina.

20 4.- Dispositivo para evitar las salpicaduras de los grifos de agua.

Según se describe y reivindica en la presente memoria descriptiva y se ilustra con los dibujos que a la misma se acompañan.



6.-

• 69095

Consta esta memoria de seis hojas foliadas y escritas a máquina por una sola cara.

Madrid, a 18 de Octubre de 1958.

• 69095

FIG. 1

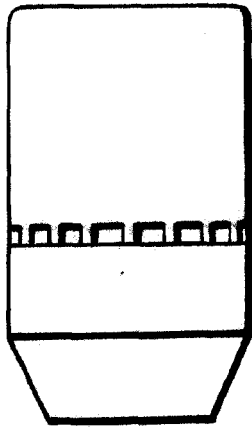


FIG. 2

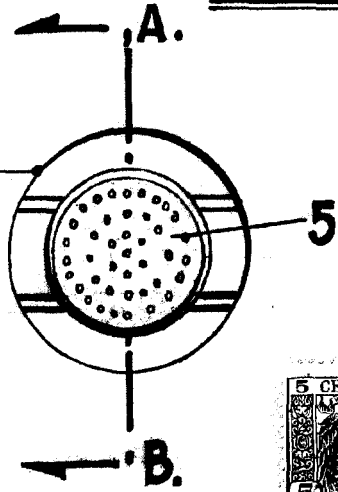


FIG. 3

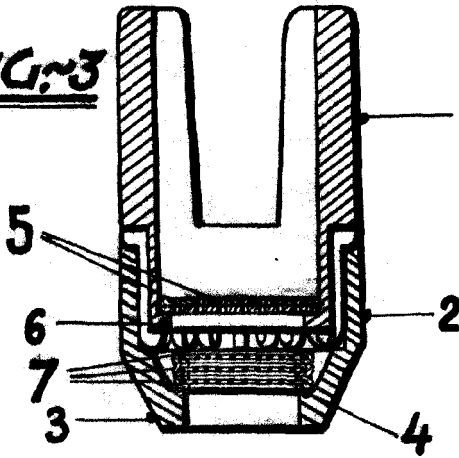


FIG. 4

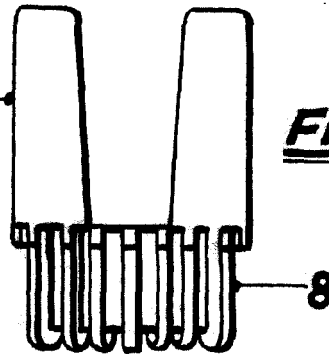


FIG. 5

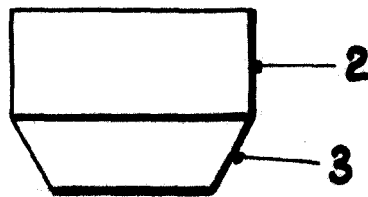


FIG. 7

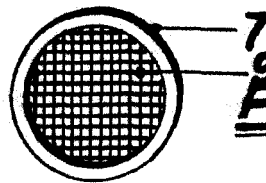


FIG. 6

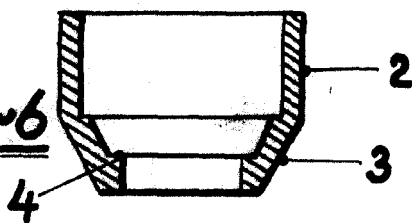
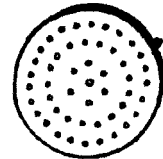


FIG. 8



ESCALA VARIABLE

[Handwritten signature]