

89091



• 69091

MALA REPRODUCCION
POR DEFECTO DEL ORIGINAL

M O D E L O D E U T I L I D A D

que, por veinte años, se solicita como propio y nuevo,
a favor de DON ANTONIO GALIANA LOPEZ, de nacionalidad
española y domiciliado en Zaragoza, calle Barcelona, 41,
y que ha de recaer sobre:

"" LAVADORA SEMI-INDUSTRIAL ""

M e m o r i a d e s c r i p t i v a .

-o-o-o-o-o-o-o-o-o-

El presente registro de Modelo de Utilidad, tie-
ne por objeto garantizar la explotación exclusiva, en
todo el Territorio Nacional, Colonias y Protectorado de
Marruecos, de una lavadora semi-industrial.

5. La construcción de la lavadora es por su reducido
coste y gran rendimiento por su doble agitación, en la



máquina indicada, para hogares donde deban lavarse cantidades de ropa, sin llegar al uso de las grandes lavadoras.

10. El funcionamiento de la lavadora, se efectua por medio de dos agitadores por rotación, funcionando sincronizadamente, los cuales se hallan situados en los laterales de la cubeta, formando en su funcionamiento una rotación de agua continua, sin brusquedad de ninguna clase, siendo por ello el labado perfecto en el minimo de tiempo en minutos, que puede calcularse en seis minutos, tanto en ropa blanca como en lanas pesadas.

15. Esencialmente la invencion consiste en constituir un recipiente que constituye la pila, a base de chapa de hierro esmaltada en porcelana, por su parte interior y esmaltada a fuego a base de distintos colores y tonos por su exterior. El funcionamiento de dicha máquina, consiste en dos agitadores montados sobre cojinetes a bolas y dotados de correspondientes protecciones de goma en su parte interior, a fin de evitar perdidas de agua y siendo accionados los mismos por dos electric-motores de una potencia minima de un $1/6$ y de $1/2$ c.v. como maximo, segun sean las dimensiones de dicha máquina y los agitadores; siendo invertido en su marcha unos de los motores, a fin de su funcionamiento de los agitadores sea de una misma dirección. La citada cubeta se halla montada sobre una vase que constituye los pies. Las poleas y correas trapezoidales se hallan protegidas de carcassas suprespuestas.

20. El funcionamiento del conjunto descrito, se efectua enchufando el cable a la corriente, pudiendose ser esta de 125 a 220 W accionandose por medio de un interruptor.

25. 30. 35.



40. La maquina lavadora a que nos venimos refiriendo, puede ser construida en diversos tamaños, segun la aplicacion de la industria a que se dedique, pudiendo variar con el tamaño, el situado de los agitadores, así como que este puedan ser contruidos en diversos materiales, como son metalicos, plasticos o de cristal.

45. A fin de facilitar la comprensión del invento se ha dotado a la presente memoria descriptiva de una hoja de dibujos en la que con números, se han representado las diferentes partes de que se compone y que se corresponde entre sí.

50. En los dibujos, la Fig. -I- es una vista lateral y corte longitudinal, en la que -1- es la carcasa que constituye el recipiente de lavado, -2- tapa, -3- carcassas superpuestas, que tapan en conjunto de los mecanismos, -4- lamina de goma o caucho, -5- base sobre la que descansa el disco de cada uno de los agitadores, -6-, -7- alojamiento del eje de los agitadores, -9-, -8- poleas de transmisión, 55. -10- correa trapezoidal, -11- electro-motor, -12- haspas del electro-motor, -13- base que constituye el soporte de la máquina y alojamiento de los electro-motores.

60. La Fig. II, representa un corte vista lateral de la máquina, en la que los números 1,5,6,y 13 corresponden a partes descritas en la Fig. I.

65. Descritas suficientemente las principales características del invento, se hacen constar a los efectos oportunos que tanto la forma, tamaño, dimensiones, materiales a emplear, y modos de llevarlo a la practica, podran ser objeto de variación siempre que con ello no se cambie, altere ó modifique la idea fundamental del invento.

Se declaran de propiedad y novedad para todo el



Territorio Nacional, las siguientes reivindicaciones.

70. PRIMERO.- Lavadora semi-industrial, caracterizada por hallarse constituida por un recipiente ó cubeta de hierro esmaltado, que en dos de sus laterales presenta dos agitadores montados sobre cojinetes a bolas, y dotados de una protecciones de goma por su parte interior, a fin de evitar filtraciones de agua, cuyos agitadores, reciben movimiento de rotación por medio de dos electro-motores de una potencia minima de 1/6 a 1/2 c.v., caracterizandose ademas porque unos de los electro-motores sera de giro invertido, a fin de que los dos agitadores produzcan la corriente del liquido en un mismo sentido.
- 75.
80. SEGUNDO.- Lavadora semi-industrial, caracterizada porque se ha previsto que la citada cubeta vaya montada sobre un pie, el cual sirve a propio tiempo para alojar en su interior a los electro-motores, los cuales van dotados de sendasaspas de ventilación, caracterizandose ademas por ir dotado de dos carcassas laterales superpuestas, a fin de proteger las poleas y correas trapezoidales de transmisión.
- 85.

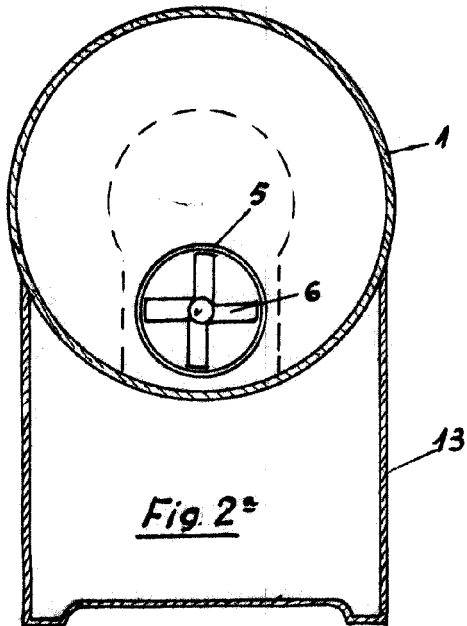
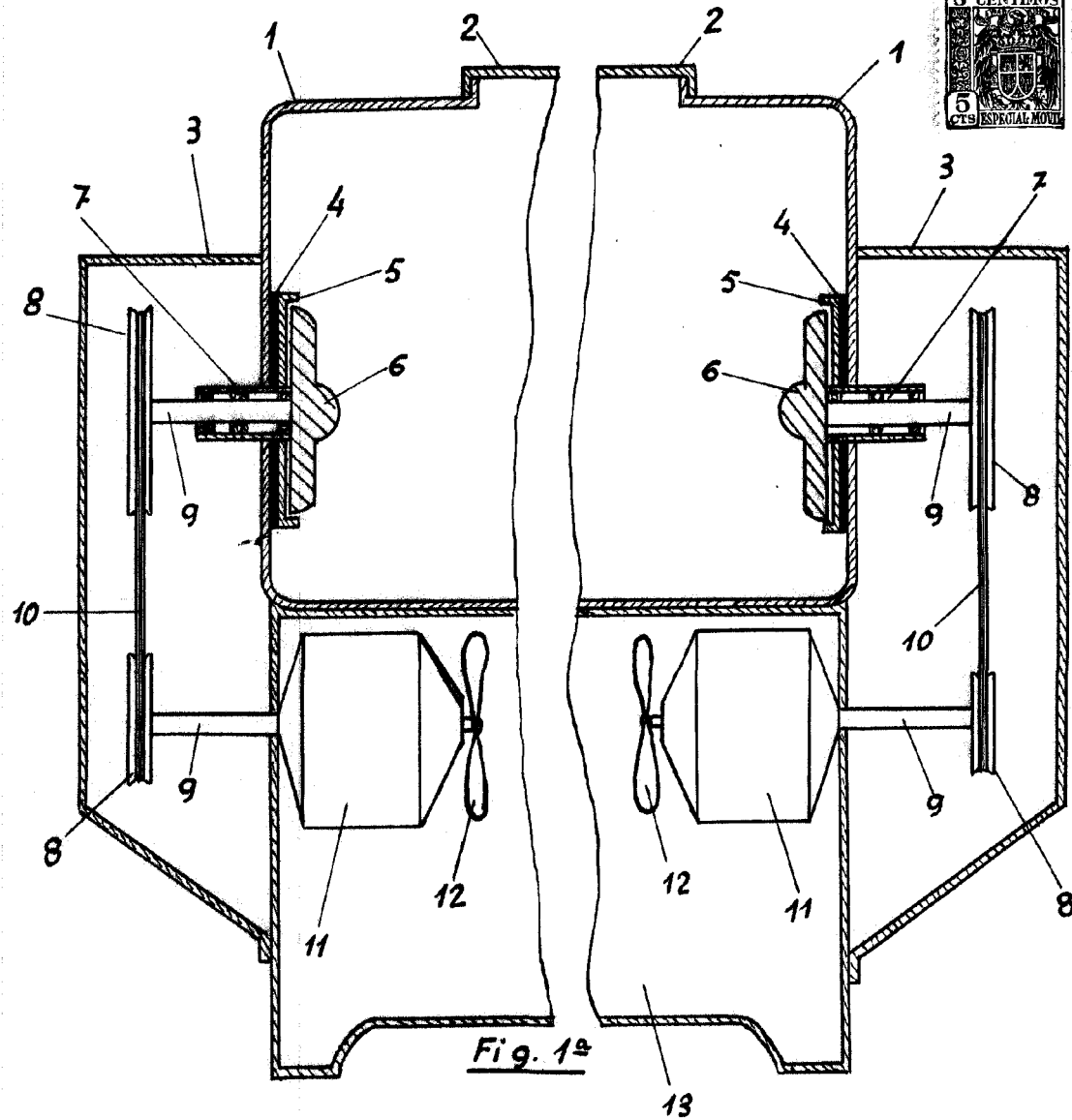
TERCERO.- " LAVADORA SEMI-INDUSTRIAL "

90. Tal y como queda descrito en la presente memoria descriptiva, la cual consta de cuatro hojas foliadas y mecanografiada por una sola cara, a la que se la une otra de planos, para la mejor comprensión del invento.

93.-

Madrid, 18 de Octubre de 1.958.

E. RODRIGUEZ DE IVAS
P. P.



Escala variable

• 69091

Madrid

Handwritten signature and some illegible text.