

69087



69087

MALA REPRODUCCION  
POR DEFECTO DEL ORIGINAL

MODELO DE UTILIDAD

por V E I N T E años,  
en España,  
a favor de Industrias Zala, S.L.,  
de nacionalidad española,  
domiciliada en ZARAGOZA, Coruña, 59,  
por: " COMUTADOR DE COCINA ELECTRICA "

M e m o r i a   d e s c r i p t i v a

El presente registro de Modelo de Utilidad, concierne como su enunciado indica, un conmutador perfeccionado y más particularmente para cocinas eléctricas, de acuerdo con la descripción detallada que del mismo se realiza, debiendo interpretarse siempre este concepto en su más amplio sentido y nunca en limitativo.

Para mejor comprensión de este objeto, se adjunta a la presente memoria descriptiva una hoja de planos en la que a título de ejemplo se representan todas y cada

• 69087



- 2 -

una de las partes que lo forman y relación que guardan entre sí.

5.-

Este conmutador se compone esencialmente de un armazón o caja de baquelita o material similar, de dimensiones convenientes Fig. 1ª que adopta forma sensiblemente rectangular, dotada de nervaduras interiores donde se alojan las piezas metálicas que soportan los contactos de plata.

10.-

La citada caja se encuentra cerrada en la parte anterior por una pieza metálica - t, fig. 3ª sujeta en sus extremos por dos orejas y dos tornillos o remaches, disponiendo asimismo en su punto medio, un casquillo con tuerca -t- que al mismo tiempo que efectúa las funciones de cojinete para la rotación del eje - e, Fig. 2ª- determina también la sujeción total del conmutador en la cocina o en cualquier material o acondicionamiento eléctrico donde se desee acoplar.

15.-

Las piezas metálicas alojadas en el interior de la carcasa de plástico, unas son fijas o rígidas, mientras que las otras están previstas en forma de lengüetas - l, Fig. 1ª- sujetas en la parte superior y libres en la inferior, dotadas de cierto coeficiente de elasticidad para establecer contacto, indistintamente a la derecha o a la izquierda, según sea el circuito previsto.

20.-

25.-

El número de lengüetas, normalmente será de cuatro, no obstante esto, podrán variarse, según lo aconsejen las necesidades.

El movimiento de estas lengüetas oscilantes, es determinado a través de un eje - e, Fig. 2ª- y solida-



• 69087

5.- riamente se encuentran dos levas - h, Fig. 2ª de plástico, de forma irregular en su periferia en donde roza unas curvaturas de las lengüetas, desplazándolas o aproximándolas, o sea adaptándolas a las irregularidades de las piezas citadas.

La configuración de estos rotores o levas, se puede variar con arreglo a las combinaciones que se deseen en los diferentes circuitos.

10.- Por último en las ranuras de la caja -a- se alojan dos tiras de acero -k, Fig. 3ª- paralelas y perpendiculares al eje, que resbalan sobre la parte anterior de la leva de plástico y en un rebaje de forma geométrica regular, bien cuadrado o exagonal, que determina respectivamente cuatro posiciones seis o mas, o sea que desempeña el papel de selector, indicándose últimamente en el boton de mando estas posiciones que corresponden a los diferentes circuitos.

15.- Se representa asimismo esquemáticamente, el circuito eléctrico para establecer combinaciones con dos resistencias y control automático conjunta o separadamente.

20.- Descrito suficientemente el objeto que constituye el presente registro de Modelo de Utilidad su aplicación y fases funcionales, se hace constar expresamente que cualquier modificación de detalle que se introduzca en el mismo, tanto en forma, dimensiones o clase de material empleado, se considerará incluida dentro de esta protección en tanto no altere, cambie o modifique esencialmente su finalidad característica.

25.-



N O T A

Se declaran de novedad y utilidad para todo el territorio nacional, sus colonias y dominios, las siguientes:

R E I V I N D I C A C I O N E S

5.-

1<sup>a</sup>.-Un conmutador perfeccionado, caracterizado esencialmente por comprender una estructura, constituida por una caja de material y dimensiones convenientes, que adopta forma sensiblemente rectangular, provista de nervaduras interiores, para el alojamiento de las piezas metálicas que soportan unos contactos de plata, encontrándose cerrada esta caja en su parte anterior por una pieza metálica sujeta por sus extremos por dos orejas y dos tornillos o remaches, disponiéndose asimismo en su punto medio un casquillo con tuerca que al mismo tiempo que efectúa las funciones de cojinete para la rotación del eje, determina también la sujeción total del conmutador en la instalación eléctrica donde sea acoplado el dispositivo.

10.-

15.-

20.-

25.-

2<sup>a</sup>.- Un conmutador perfeccionado, según la anterior reivindicación, caracterizado esencialmente por comprender unas piezas metálicas que se van alojadas en el interior de la carcasa plástica, siendo rígidas y fijas unas, en tanto que las otras son configuradas en lengüeta que van sujetas en la parte superior y libres en la inferior, dotadas de cierta elasticidad para establecer contacto, en ambos lados indistintamente según



5.- sea el circuito previsto, siendo variable el número de estas lengüetas y siendolass determinado un movimiento oscilante a través de un eje y que solidariamente se encuentran des levas plásticas, de forma irregular en su periferia, donde rozan unas curvaturas de las propias lengüetas, desplazándolas y adaptándose a las irregularidades de dichas piezas, siendo variable la configuración de las levas o rotores, prevista con arreglo a las combinaciones que se deseen en los diversos circuitos.

10.- 3<sup>a</sup>.- Un conmutador perfeccionado, según las anteriores reivindicaciones, caracterizado esencialmente por comprender dos tiras de acero, que se alojan en ranuras de la caja de cobertura, siendo paralelas y perpendiculares al eje y que resbalan sobre la parte anterior de la leva de plástico y en un rebaje de forma geométrica regular que determina varias posiciones funcionales, actuando se selector propiamente dicho, indicándose en el botón de mando las citadas posiciones que corresponden a los diferentes circuitos.

20.- 4<sup>a</sup>.- " UN CONMUTADOR PERFECCIONADO "

Todo ello conforme se describe y reivindica en la presente memoria descriptiva que consta de cinco hojas, escritas a máquina por una sola de sus caras y una hoja de dibujos que la ilustran.

25.- Madrid, 18 de Octubre de 1.958

9087

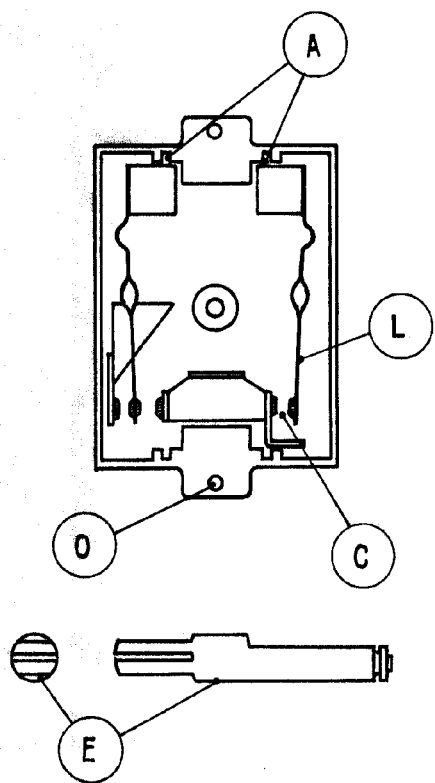


Fig. 1a

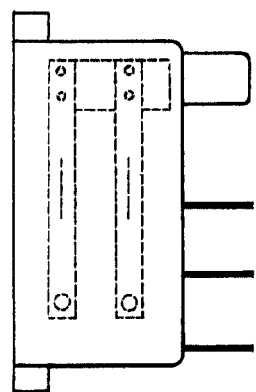


Fig. 2a

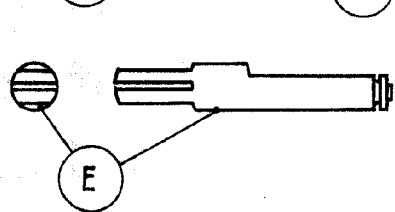
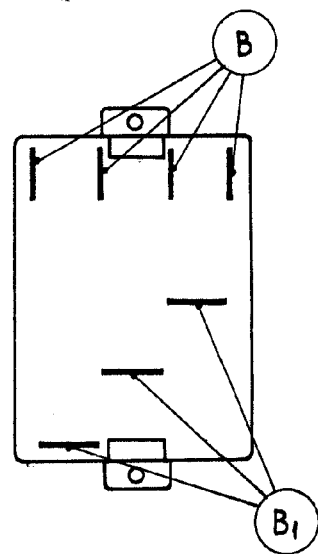


Fig. 3a

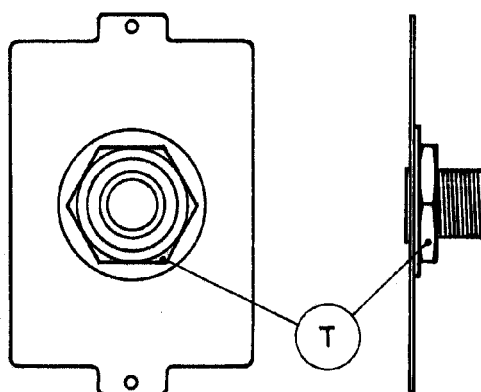
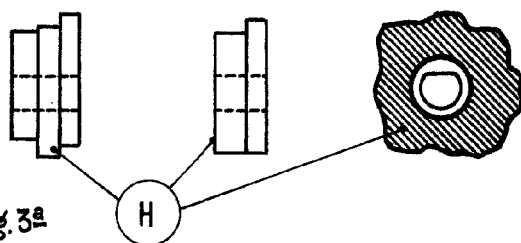
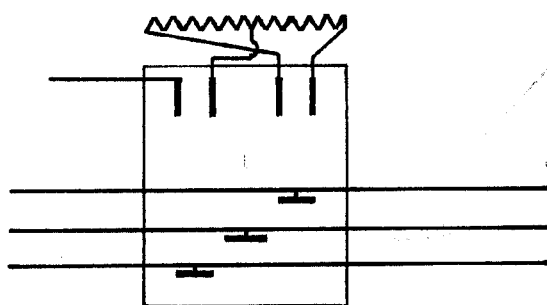


Fig. 4a



Escala variable.