

180



69084

M O D E L O
D E
U T I L I D A D

para "UNA LAMPARA DE LUZ PROTEGIDA", a favor de D. GASPAR MAM-
PEL FERNANDEZ, residente en BARCELONA, calle Canuda, 13.

= . =

MEMORIA DESCRIPTIVA

El presente modelo de utilidad se refiere a una lámpara
de luz protegida.

5. Consiste esencialmente en un zócalo que lleva acoplado
un portalámparas con conexión a través de dicho zócalo y sobre
éste comprende una campana que forma un faldón lateral en el que
la embocadura superior lleva rosca interna, para recibir a un
fanal de cualquier color que roscando en este faldón oculta to-
do rayo de luz directo.

10. El zócalo está previsto para que pueda servir para so-
bremesa o para pared o techo sin alterar su organización, sim-
plemente mediante adecuados orificios en su borde.



c 69 084

Esta lámpara con fanal rojo, es muy práctica para trabajos fotográficos y similares, pues dentro de la pequeña dimensión de la lámpara se logra un buen efecto luminoso y queda eliminado el peligro de la luz directa, por la obturación que realiza el fanal sobre la base.

5.

Con el fin de facilitar la explicación se acompaña a la presente memoria una lámina de dibujos en la que se ha representado un caso de realización que se cita a título de ejemplo.

En el dibujo:

10.

La figura 1, representa en alzado, la sección diametral de la lámpara,

la figura 2, indica una disposición de aplicación.

Consiste en un zócalo 1 dotado de un portalámparas 2 quedando ocluída la luz mediante una campana 3 montada alrededor del portalámparas y que forma un faldón circundante 4 de doble ala en el que, la superior es roscada interiormente 5 para recibir a rosca a la pantalla o fanal 6 que de esta manera oculta por completo la luz directa, siendo el fanal de cualquier color, por ejemplo rojo para trabajos fotográficos y sustituible por otro en el momento oportuno.

15.

20.

Dentro de su esencialidad, puede el modelo llevarse a la práctica en otras formas, con los materiales más adecuados por quedar todo ello comprendido en el espíritu de las reivindicaciones.



N O T A

Descrito el objeto y utilidad de la invención lo que se declara como no divulgado ni practicado en España comprende las siguientes reivindicaciones:

5. 1. Una lámpara de luz protegida, caracterizada esencialmente por el hecho de comprender un zócalo para sobremesa o pared indistintamente que lleva el portalámparas en su zona superior, cubriendo este zócalo una campana que partiendo del citado portalámparas forma un faldón circundante de doble ala, en el que el ala superior es roscada interiormente y sirve para fijar a rosca un fanal que debido a su especial fijación impide totalmente el paso de la luz directa.

10. 2. Una lámpara de luz protegida.
Según se describe y reivindica en la presente memoria que consta de tres hojas foliadas y escritas a máquina por una sola cara, acompañadas de una lámina de dibujos.

15. Madrid, a 18 OCT. 1958
GASPAR MAMPEL FERNANDEZ.
p. a.

JUAN DE ISERN MIRALLES



Fig. 1

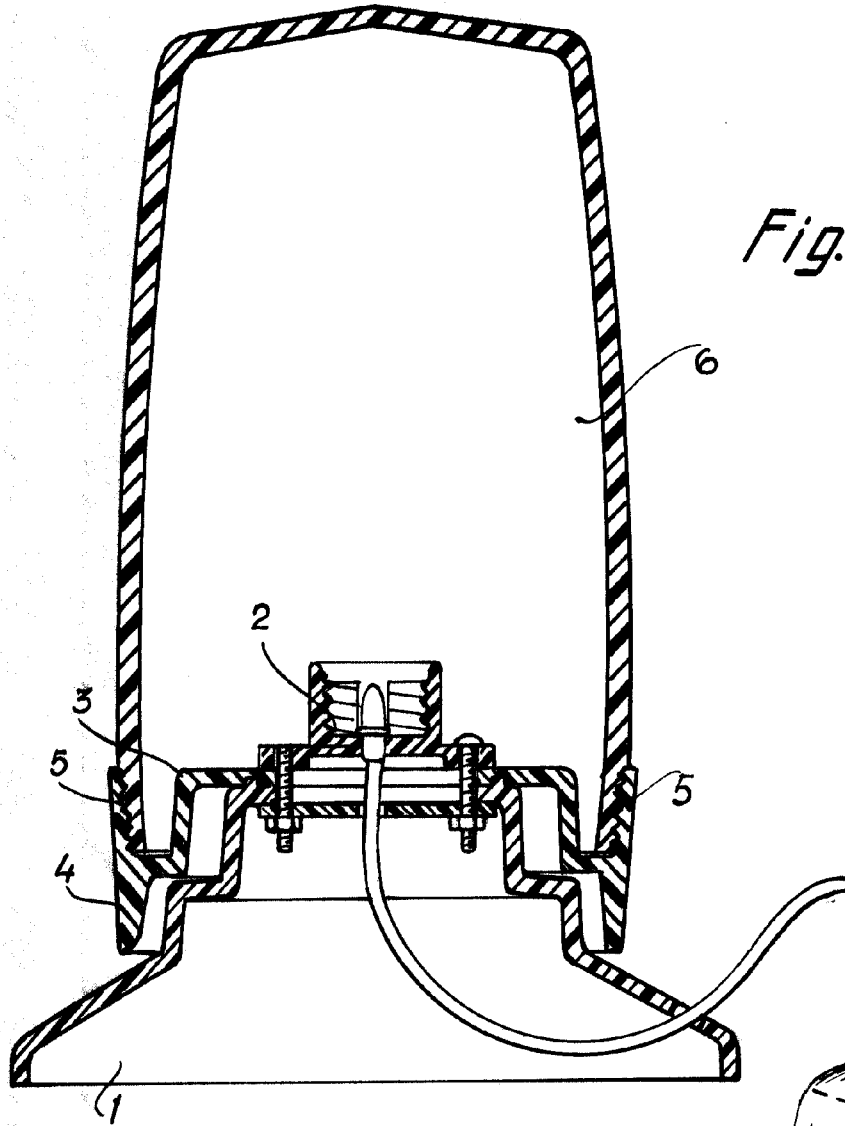
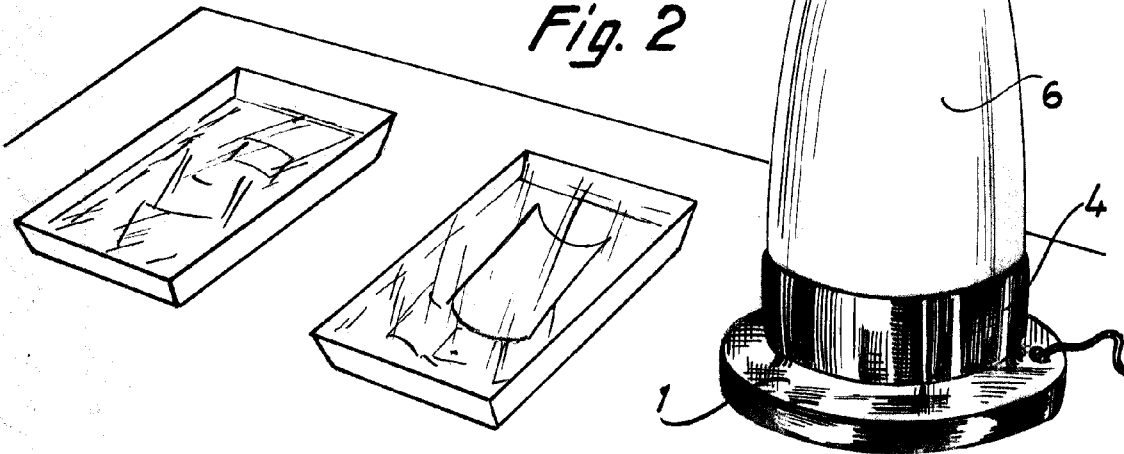


Fig. 2



Madrid, 1958
p.p. Jaime Isern

