

69083

69083



M O D E L O    D E    U T I L I D A D  
por VEINTE años

en España, a favor de la razón social TALLERES  
EGO, S. L., sociedad española, establecida en BA  
RACALDO (Vizcaya), cuyo modelo se refiere a:

"PUERTA MEJORADA DE HOJAS FLEXIBLES"

-.-.-.-.-

MEMORIA DESCRIPTIVA

El actual modelo de utilidad se refiere con-  
forme su enunciado indica a una puerta mejorada  
que ofrece la característica de estar constituida  
por hojas formadas con un material flexible. Es-  
5.- tas hojas, generalmente de forma rectangular, se  
encuentran reforzadas adecuadamente mediante una  
armadura especial que se adapta sobre el cerco.



que guárnece el hueco por el lugar de las bisagras cuya armadura superiormente posee un travesaño que suspende el material flexible destinado a cubrir el hueco.

5.- Las dos hojas se montan una sobre otra a modo de solapa para que puedan efectuar un cierre perfecto apoyando indistintamente la una sobre la otra.

10.- Otro detalle del propio modelo prevé que en lugares adecuados, según la finalidad de la puerta llevarán unas ventanas o mirillas que permitirán observar la otra parte de la puerta.

15.- El modelo esencialmente está constituido por hojas para puertas organizadas sobre un marco o cerco incorporado en el muro de la edificación, cuyas hojas están organizadas sobre una armadura especial con un larguero suspendido mediante bisagras del cerco incorporado en la obra de albañilería. Dicha armadura, por su parte superior, cuenta con un travesaño que enlaza con el larguero estando dispuesta entre dicho travesaño y larguero una pieza a modo de cartabón, de extremos prolongados que aumenta la resistencia mecánica de la armadura.

25.- Esta disposición se encuentra complementada mediante unas láminas de material flexible, por ejemplo, lona, materiales plásticos, caucho, lona o cualquiera otro adecuado, siempre y cuando

180  
-3- 69083



que sea flexible. Las hojas flexibles de ambas puertas cierran normalmente el hueco como sucede con las hojas de puertas normales, con la variante de que por ser parte de su material flexible permiten el peso sin necesidad de abrir totalmente las hojas.

5.-

Complementariamente y en un punto adecuado del material flexible que cierra el hueco se han producido, ventanas o mirillas que permiten observar a través de la puerta.

10.-

Con objeto de que pueda comprenderse con mayor facilidad las características de éste modelo se acompaña a ésta descripción una lámina de dibujos en los que, de manera un tanto esquemática y exclusivamente a título de ejemplo, se representan un posible caso de realización del tipo de puertas a que el modelo hace referencia.

15.-

En estos dibujos:

La figura 1ª, muestra el conjunto de la puerta que se trata de patentar, en disposición de cerrada, mostrando claramente como una hoja monta sobre la otra a modo de solapa, efectuando un cierre perfecto.

20.-

La figura 2ª, es un detalle de la puerta que muestra la facilidad de ceder al paso de cualquier cosa que empuje sobre las hojas de la misma.

25.-

Comentando éstos dibujos se hace la aclaración de que mediante el nº -1- se señala las ho-

• 69083



5.- jas de la puerta, de material adecuado, a la finalidad a que se destinan, ya que hay que conjugar la flexibilidad con la resistencia al roce a que se encuentran sometidas por el paso de materiales; siendo -2- la solapa de hoja contra hoja, y -3- el marco de refuerzo de forma adecuada, al tamaño y a la utilidad de la puerta.

10.- El nº -4- muestra las mirillas de material transparente pero irrompible, siendo -5- los marcos rígidos adecuados. Mediante el nº -6- se indica el objeto que puede empujar directamente sobre las hojas para que estas cedan y dejen paso y -7- la pared donde se coloca la puerta objeto de esta patente.

15.- Se comprende fácilmente que el actual modelo proporciona un nuevo tipo de puertas organizadas sobre una armadura de constitución sencilla y efectiva, cuyas puertas resultan muy adecuadas para ciertas instalaciones, con preferencia de tipo industrial para permitir el paso de carretillas y mercancías.

20.- El actual modelo, proporciona una puerta de construcción sencilla y efectiva que puede ser llevada a la práctica fácilmente.

25.- Descrita convenientemente la naturaleza de éste modelo como asimismo la forma de llevarlo a la práctica para convertirlo en una realidad industrializable se hace constar a los efectos oportunos que



69083

- en el mismo será susceptible de introducir todas aquellas modificaciones de detalle que las circunstancias y la práctica pudieran aconsejar, siempre y cuando que con las variantes que se introduzcan no se cambie, altere o modifique la esencia
- 5.- lidad del modelo descrito.

NOTA

- se declaran como de propiedad y novedad para todo el territorio español el contenido de las siguientes:
- 10.-

REIVINDICACIONES

- 1ª.- Puerta mejorada de hojas flexibles que se caracteriza, por estar organizadas sobre una armadura provista de un larguero que se monta y suspende, por embisagrado, sobre el cerco que guarda el hueco a cubrir, cuyo larguero en su sector superior está unido a un travesaño, encontrándose reforzada la resistencia mecánica de la armadura por una pieza a modo de cartabón.
- 15.-
- 2ª.- Puerta mejorada de hojas flexibles, caracterizada porque en la armadura a que se refiere la nota primera, se encuentra suspendida una lámina flexible formando las hojas que cubren el hueco interesado, cuyas hojas, durante la fase de cierre se apoyarán una sobre otra indistintamente.
- 20.-
- 25.-
- 3ª.- puerta mejorada de hojas flexibles, caracterizada porque sobre el sector de material flexible a que se refiere la reivindicación preceden-

• 69083 - 6 -



te, tiene practicados unos celados a modo de ventanas para permitir la observación através de la puerta.

4ª.-"PUERTA MEJORADA DE HOJAS FLEXIBLES"

Todo ello conforme se describe y reivindica en la memoria que antecede que consta de SEIS hojas escritas a máquina por una sola de sus caras, y una lámina de dibujos que la ilustran.

Madrid, 18 de octubre 1, 958

E. GONZALEZ VACAS  
P. P.

A handwritten signature in cursive script, enclosed in a hand-drawn oval. The signature appears to read "E. Gonzalez Vacas".

69083

69083



Figura 1ª

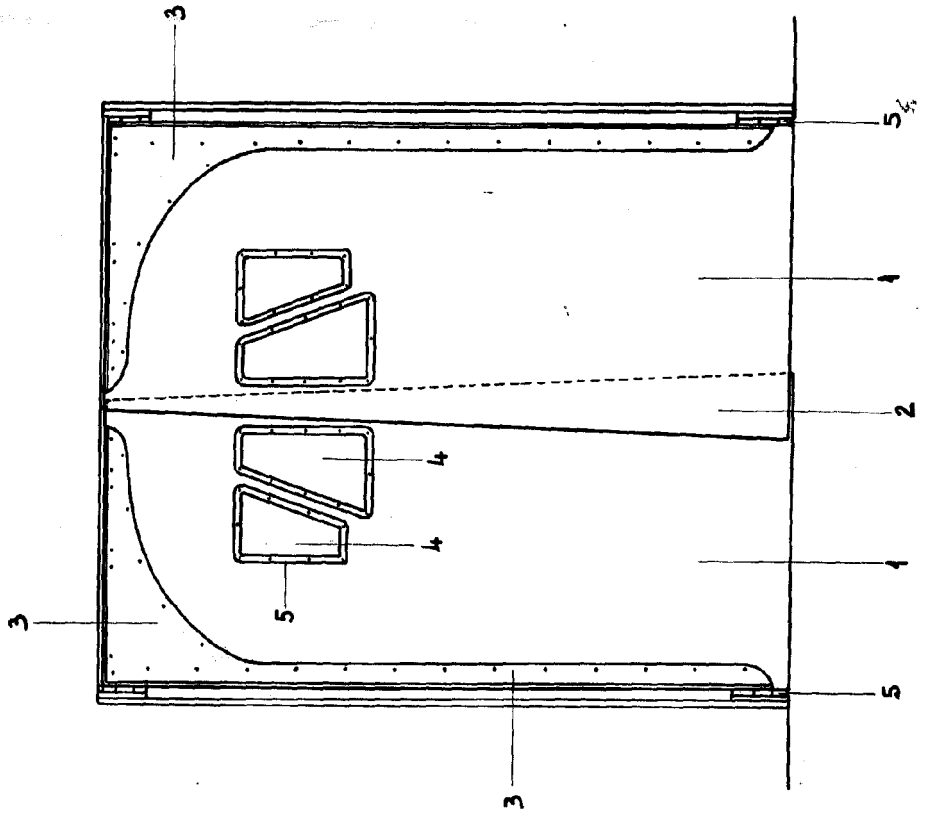
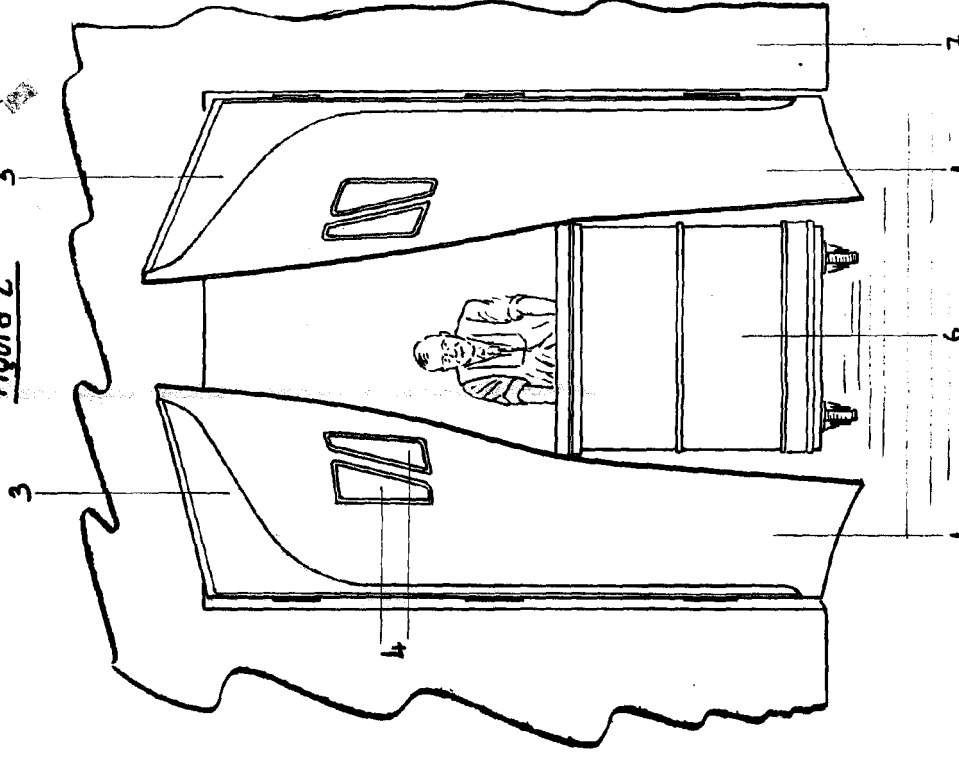


Figura 2ª



MADRID - OCTUBRE 1958.  
P.A. GONZALEZ-MACAS.