



69080

DON JULIO AMRODOVAR BORELLA de nacionalidad española residente en ASPE (Alicante) solicita autorización para el registro de un Modelo de Utilidad consistente en un "AZUCARERO PERFECCIONADO".

M E M O R I A

El Modelo de Utilidad a que se refiere la presente Memoria y adjunto plano está destinado a garantizar la propiedad y explotación exclusiva del mismo en todo el territorio español y sus posesiones consistente en un "AZUCARERO PERFECCIONADO".

Cuando se trata de objeto de uso diario y mucho mas en aquellos que tienen una parte activa en la vida doméstica, cualquier variación y perfección que de los mismos se hagan contribuirá a una mayor utilidad de los mismos y a una gran ventaja beneficiosa y reconocida del usuario. Cuanto mas se utilice un objeto mucho mas es de agradecer las perfecciones que en los mismos se hagan, estos contribuye de una manera patente al reformar, variar y mejorar continuamente aquellos útiles que por formar parte a diario de nuestra vida, nos facilitan en su manejo una mayor comodidad y una mayor utilidad.

Dentro de las variadas formas y la distinta gama de fabricación que han tenido los Azucareros es evidente que en su marcha no hubo un mejoramiento en la clase, la distinción de unos y otros ha sido mas bien su forma externa, su configuración en una palabra la vista es lo que ha contribuido a distinguirlo pero su función en relación con el fin de que habían que cumplir en todos eran iguales, recipientes, envases o vasijas con el contenido en

• 69080



el mismo depositado para luego valiendose de un elemento extraño hacer el transporte del mismo para su utilización y consumo.

Era necesario pues dar un gran avance en la fabricación de estos utensilios en primer lugar evitando el uso de elementos extraños y tambien el procurar que pudiera ser medida la cantidad del producto que se hubiera de utilizar, este avance estas mejoras y esta innovación las tiene reunidas el Modelo de mi representado D. Julio Almodovar Botella, que viene a llenar el vacio y los inconvenientes de los anteriores y vulgares azucareros.

En el Modelo de Utilidad de mi representado Sr. Almodovar se han conjugado una series de ventajas y de características nuevas, que lo hacen único en su clase, de una parte queda eliminada la utilización de ningún elemento extraño para la extracción del producto y de otra puede ser medida en cualquier momento la cantidad a utilizar.

Consiste el Modelo de Utilidad que se solicita en un recipiente de estructura tronco-cónica invertida cuyas bases de diferente tamaño son cerrada la mas pequeña y abierta la mayor. La base superior abierta constituye la embocadura del recipiente teniendo a pocos milímetros del borde y por su superficie externa un reborde nervudo que sirve de sostén a una tapadera que le cierra. En plano inclinado y en el interior del recipiente lleva una placa de forma eliptica que divide el interior del recipiente en dos partes una superior y otra inferior. Esta placa de forma eliptica situada en el interior del recipiente tiene la particularidad de llevar en el extremo inferior un orificio, de forma rectangular. En la parte inferior de los dos en que ha quedado dividido el recipiente y adosado al reverso del tabique o placa separador lleva un mecanismo cuya

69080



descripción es la siguiente consiste en un pulsador en cuyo centro
55 lleva un muelle oponente, en uno de cuyos extremos va el pulsador
propriadamente dicho y en el otro una pequeña cazoleta de tipo cuadran-
gular cerrada por la parte superior y abierta por la inferior. Este
mecanismo adosado al recipiente tiene salida por sus dos extremos
como si practicamente lo atravesara en forma inclinada. En posici-
60 ón normal es decir no estando el muelle oprimido queda abierto el
orificio que comunica la plaqueta inclinada con la cazoleta del
pulsador por la parte superior de esta y así de esta manera pone-
mos al contacto el producto contenido en el envase con el hueco de
la cazoleta y como es natural se llena. Al imprimir presión al pul-
65 sador se desplaza la cazoleta hacia el exterior cierra el orificio
que le comunicaba con la plaqueta y por la abertura que tiene la
cazoleta por la parte inferior desaloja la azúcar que contenía. Al
dejar de oprimir el pulsador vuelve otra vez a su estado normal el
mecanismo, cerrándose la abertura que tiene la cazoleta por la par-
70 te inferior y poniendo en comunicación nuevamente la abertura que
tiene la cazoleta con la parte superior y con el orificio de la
plaqueta inclinada. En la parte inferior y por la superficie ex-
terna lleva un pequeño asidero de forma circular.

Los dibujos que se acompañan en el plano adjunto aclaran
75 la descripción anteriormente hecha y así en la figura 1ª se ha
representado el azucarero cortado en sección para dar una mayor
claridad de expresión en el interior del mismo y así con el nº 1
hemos señalado el recipiente propriadamente dicho, con el nº 2 tabi-
que inclinado o plaqueta que separa el recipiente del mecanismo ,
80 con el nº 3 depósito o cazoleta que va comunicado con la parte su-
perior del recipiente con el nº 4 abertura de la cazoleta por la
parte inferior para dar salida del producto, el nº 5 señala el bo-
tón pulsador, el nº 6 el vástago el nº 7 el muelle oponente o an-
tagónico, el nº 8 el asa y el nº 9 la tapa.



69080

85 En la figura 2ª del plano adjunto hemos representado el mecanismo separado del cuerpo del azucarero, señalando con el nº 1, la abertura rectangular en la cazoleta que coincide con una abertura idéntica practicada en el tabique (figura 1ª nº 2) y que en la posición normal del mecanismo permite la entrada de azúcar en esta pequeña cazoleta nº 2.

En la figura 3ª del mismo plano hemos querido representar la posición de expulsión al exterior del contenido del depósito. Por la presión ejercida sobre el botón nº 1 la pieza nº 2 contenida en el depósito 3 se desplaza; como esta pieza es abierta por uno de sus lados vierte al exterior el contenido del recipiente nº 3. Entre tanto la abertura rectangular nº 4 (señalada en líneas de puntos en la figura) de la pieza nº 2 no coincide en esta posición con la del depósito nº 5 cerrando el paso del recipiente al depósito. Vuelto el dispositivo a su posición normal, el contenido del recipiente (figura 1ª nº 1 mediante el plano inclinado nº 2 de la misma figura 1ª llena el recipiente nº 3 nuevamente.

REIVINDICACIONES

Los puntos nuevos que se presentan para que sea objeto de reivindicaciones en la presente Memoria de Modelo de Utilidad que por 20 años se solicita en España son:

1ª.- "AZUCARERO PERFECCIONADO" que se caracteriza por estar constituido por un recipiente de forma troncocónica invertida cuya base inferior es cerrada y la superior de mayor tamaño abierta que sirve de embocadura, la cual por su parte exterior lleva un reborde nervudo que sirve de sustentación a la tapadera. El referido recipiente lleva unos taladros opoente uno en forma circular y otro en forma cuadrangular ambos en sentido inclinado en re-



69080

lación con el recipiente.

115

2º.- "AZUCARERO PERFECCIONADO" que además de las reivindicación anterior se caracteriza porque el recipiente lleva en su interior una plaqueta o tabique separador colocado tambien en forma de plano inclinado que divide el interior del mismo en dos partes superior e inferior. Este tabique o plaqueta tiene un pequeño orificio cuadrangular en la parte mas baja de su plano inclinado.

120

125

130

3º.- "UN AZUCARERO PERFECCIONADO" que además de las reivindicaciones anteriores se caracteriza por la existencia de un mecanismo situado en la parte inferior del recipiente y en el anverso del tabique separador el cual mediante un dispositivo y en combinación con un muelle oponente permite dar un movimiento de vaivén a una cazoleta de tipo cuadrangular abierta por la parte superior en su situación interna y por la parte inferior en su situación externa que combina con la abertura de la plaqueta o tabique separador.

135

4º.- "UN AZUCARERO PERFECCIONADO" que además de las reivindicaciones anteriores se caracteriza por la comunicación que se puede efectuar desde el interior del recipiente al exterior por medio del movimiento impulsivo que se le da al mecanismo existente en la parte inferior, de tal forma que en posición normal queda cerrado y en posición presionada queda abierta la comunicación, pero siempre interceptada por la cazoleta receptora y medidora del producto.

5º.- "AZUCARERO PERFECCIONADO".

La presente memoria consta de cinco hojas mecanografiadas por una sola cara a dos espacios y de ~~cinco~~ treinta y ocho líneas y un plano.

Madrid, 18 de Octubre de 1.958

EL AGENTE OFICIAL

D. JULIO ALMODOVAR BOTELLA · MODELO DE UTILIDAD

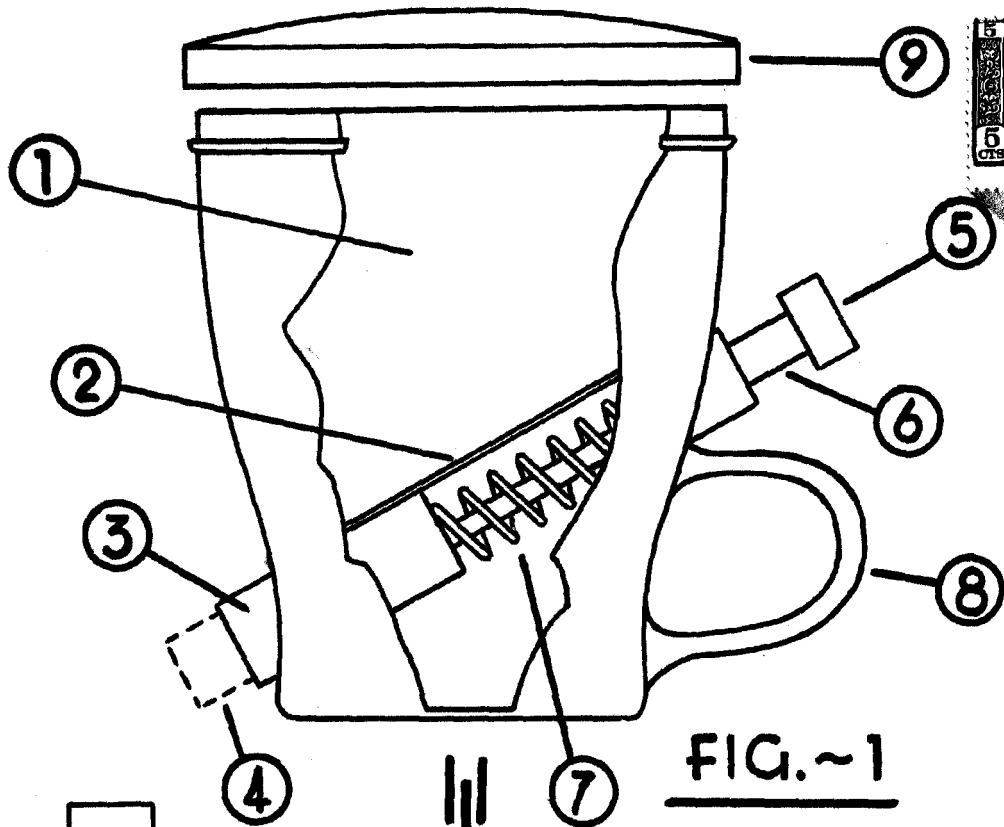


FIG. ~1

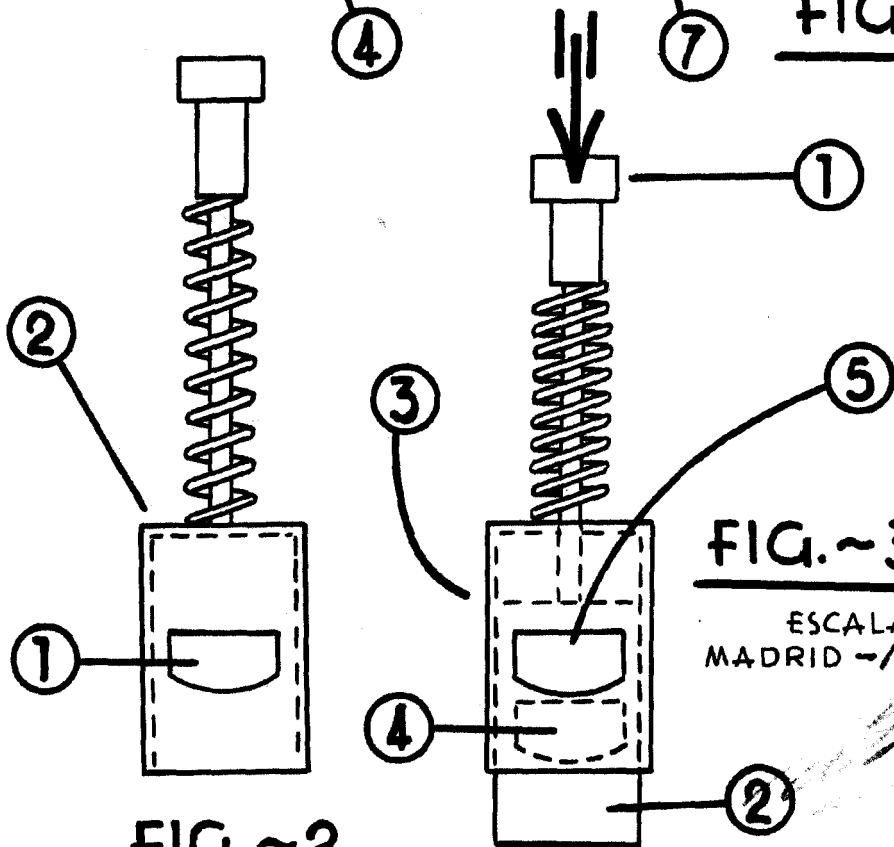


FIG. ~2

FIG. ~3

ESCALA VARIABLE
MADRID -18-10-1958.

69080

1009