



170

• 69077

M E M O R I A      D E S C R I P T I V A

que se acompaña a una solicitud de modelo de utilidad, por veinte años, para España y sus Posesiones, por DISPOSITIVO DESMONTABLE, PARA COCINAS, QUE HACE QUE LAS PLACAS ELECTRICAS QUEDEN AL MISMO NIVEL, a favor de la razón social SARCUSTA INDUSTRIAL S.A., de nacionalidad española, residente en Zaragoza, Padre Manjón 4 y 6.

- - - -

5

En algunos tipos de cocinas eléctricas, las placas calefactoras quedan elevadas sobre la superficie que las sustenta, e incluso, a niveles distintos. Ello lleva consigo cierta dificultad en la colocación de utensilios, ya que existen superficies que quedan prácticamente inutilizables.

10

Con el fin especial de evitar este inconveniente y otros inherentes al mismo, se ha llegado al presente modelo de utilidad, que recae en un dispositivo a manera de parrilla, montable y desmontable a voluntad sobre la superficie de placas de las cocinas eléctricas, o incluso a cocinas de gas, hornillos, etc., y con el mismo se consigue que prácticamente las placas queden a un mismo nivel y se aproveche



077

una zona útil de asentamiento más amplia.

15

Para ilustrar la presente descriptiva, se acompaña una hoja de planos que muestra una ejecución cualquiera de la invención citada a título de ejemplo meramente ejecutivo, ya que caben variantes de realización material dentro del espíritu de la invención, especialmente en cuanto a formas exteriores se refiere, pues es obvio informar que dependen, en parte, de los tipos de cocinas a que se aplique este dispositivo.

20

Según los planos, el modelo consta de un armazón de varilla metálica (cadmiada, cromada, dorada, etc.) de planta rectangular (2) dotado de un enrejado de forma caprichosa (3) pero que tiene por finalidad esencial soportar los aros metálicos (1) y (4) cuya posición coincide con la de las placas u hornillos de la cocina.

25

Este armazón metálico, lleva unas varillas de soporte (5-6) en su parte inferior, ligeramente oblicuas, que van debidamente reforzadas, y que, para aumentar su superficie de sustentación, van unidas por la parte delantera y por la parte posterior, merced a unos travesaños de igual material (2') que sirven de asentamiento.

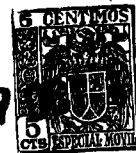
30

Colocado este dispositivo sobre la superficie superior de cualquier cocina, de manera que los aros (1-4) queden situados sobre las placas de incandescencia, hace que éstas queden al mismo nivel en cuanto a su utilización práctica, y ofrece, además, una amplia superficie formada por el enrejado (3) que amplía el campo de sustentación de los diversos utensilios que se precisen para cocinar.

35

40

Finalmente se hace constar que en el presente modelo de utilidad cabe cualquier variante de ejecución que no altere el espíritu de lo descrito, pudiéndose fabricar



07747

45 en toda clase de materiales, dimensiones y presentaciones estéticas adecuadas, sin limitación.

- - - - -

NOTA: - Descrito suficientemente cuanto antecede, sólo resta consignar que lo que se declara como propio, nuevo y útil del solici-tante, es lo contenido en las siguientes:

REIVINDICACIONES :

1 - Dispositivo desmontable, para cocinas, que hace que las placas eléctricas queden al mismo nivel, caracterizado por constar de un armazón de varilla metálica debidamente acondicionada, de planta rectangular, dotado de un enrejado metálico que tiene por finalidad esencial soportar unos aros de metal que se disponen coincidentes sobre las placas térmicas de la cocina, sirviendo para conseguir la nivelación de éstas y para aumentar la superficie de sustentación de los diversos utensilios culinarios.

2 - Dispositivo, según reivindicación 1ª caracterizado porque este armazón metálico, lleva unos soportes en su parte inferior, ligeramente oblicuos, y dotados de varillas de refuerzo, y unidos por su parte delantera y posterior merced a unos travesaños metálicos, debidamente soportados, y con los necesarios puntos de apoyo y refuerzo, que sirven para aumentar su base de asentamiento sobre la superficie superior de la cocina.

3 - DISPOSITIVO DESMONTABLE, PARA COCINAS, QUE HACE QUE LAS PLACAS ELECTRICAS QUEDEN AL MISMO NIVEL.

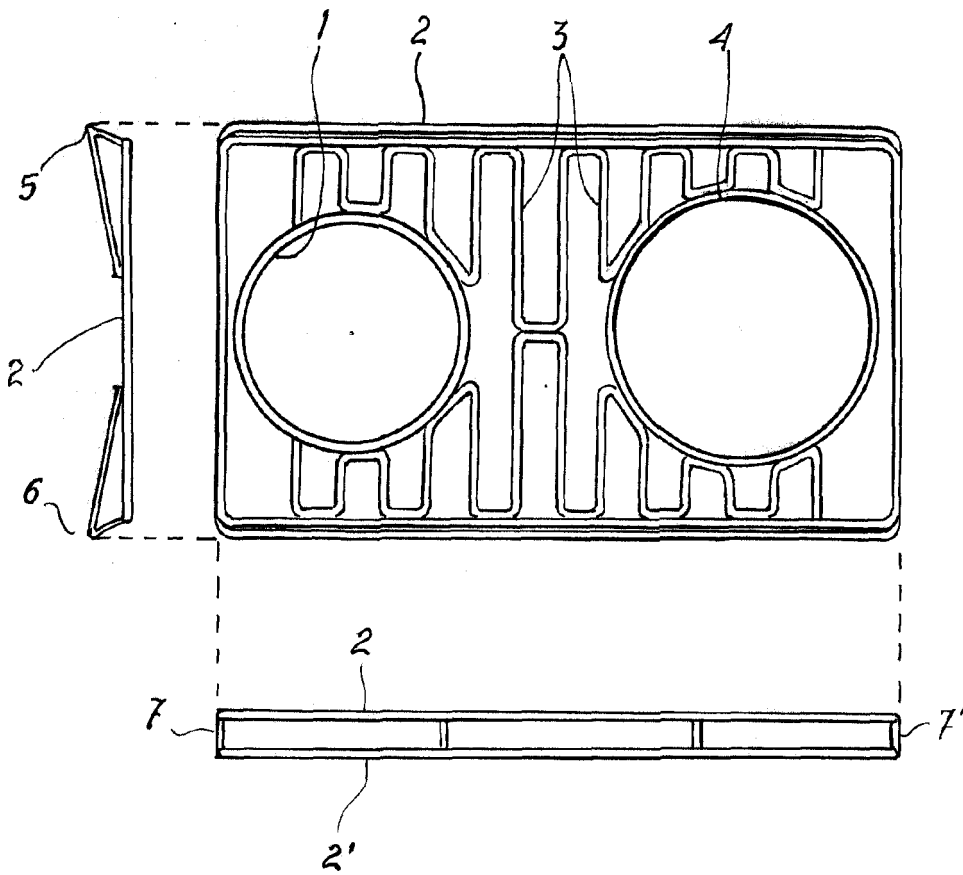
Todo según queda descrito en la presente memoria, que consta de tres hojas foliadas y mecanografiadas por una sóla cara, con setenta y tres líneas y plano anexo.

Madrid 17 octubre 1958

P.A. *C. Narayá*



• 69077



MADRID 17 OCTUBRE 1958

*Marangé*

ESCALA VARIABLE