

69071

17 OCT.



• 69071

MALA REPRODUCCION
POR DEFECTO DEL ORIGINAL

MEMORIA DESCRIPTIVA

para solicitar

MODELO DE UTILIDAD

en

ESPAÑA

por VEINTE años

por "CALENTADOR ELECTRICO PERFECCIONADO"

A nombre de:

MANUFACTURAS ELECTRICAS MADRILENAS, S.A.,

de nacionalidad española,

domiciliada en:

MADRID, Teniente Coronel Noreña, 26

El objeto de la presente solicitud de modelo de utilidad, se refiere a un calentador eléctrico perfeccionado, cuyas características de novedad le confieren la cualidad de aportar a la función a que se destina las siguientes ventajas:

5

a.- Es susceptible de caldear por inmersión.
b.- Es ligero y fácilmente manejable.
c.- Presenta gran superficie radiante.
d.- Es susceptible de montaje en cualesquiera calentadores con carácter fijo, pero puede ser asimismo amovible.

e.- A pesar de poseer gran superficie transmisora, ocupa muy poco espacio, es muy ligero y susceptible de colocación en cualquier sitio.

f.- Es de funcionamiento absolutamente seguro sin posibilidad de derivaciones ni falsos contactos.

En el adjunto plano se ha representado una forma de ejecución del modelo de que se trata.

Como puede apreciarse, el calentador consta de una caja base (1) prismática hueca en la que se contienen los terminales (2) y (3) de la resistencia blindada (4) que fijada por sus extremos a la citada caja y que presenta dos vueltas sobre si misma con arriostramientos de refuerzo (5), conectándose los terminales mencionados al cable de toma de corriente (6) que sale de la caja (1).

Este modelo es realizable en cualesquiera tamaños y materiales adecuados, siendo susceptible de toda clase de modificaciones de detalle que no alteren su fundamento.

-:- N O T A -:-

Los puntos de invención propia y nueva que se presentan para que sean objeto de este modelo de utilidad, en España, por veinte años, son los siguientes:

1ª.- Calentador eléctrico perfeccionado, caracterizado porque en una caja prismática hueca se insertan fijos los extremos de una resistencia blindada cuyos terminales

• 69071

quedan dentro de la caja y se conectan al cable de toma de corriente, yendo la resistencia blindada curvada dos veces sobre sí misma y arriostrada por dos pequeñas riostras de refuerzo.

40

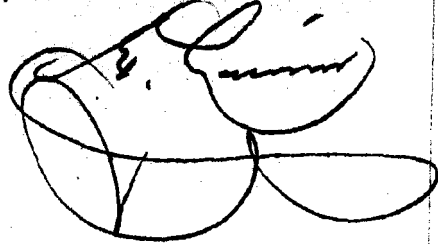
22.- "CALENTADOR ELECTRICO PERFECCIONADO".

Tal y como se ha descrito en la memoria que antecede, representado en el dibujo que se acompaña y para los fines que se han especificado.

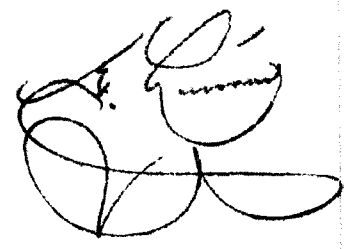
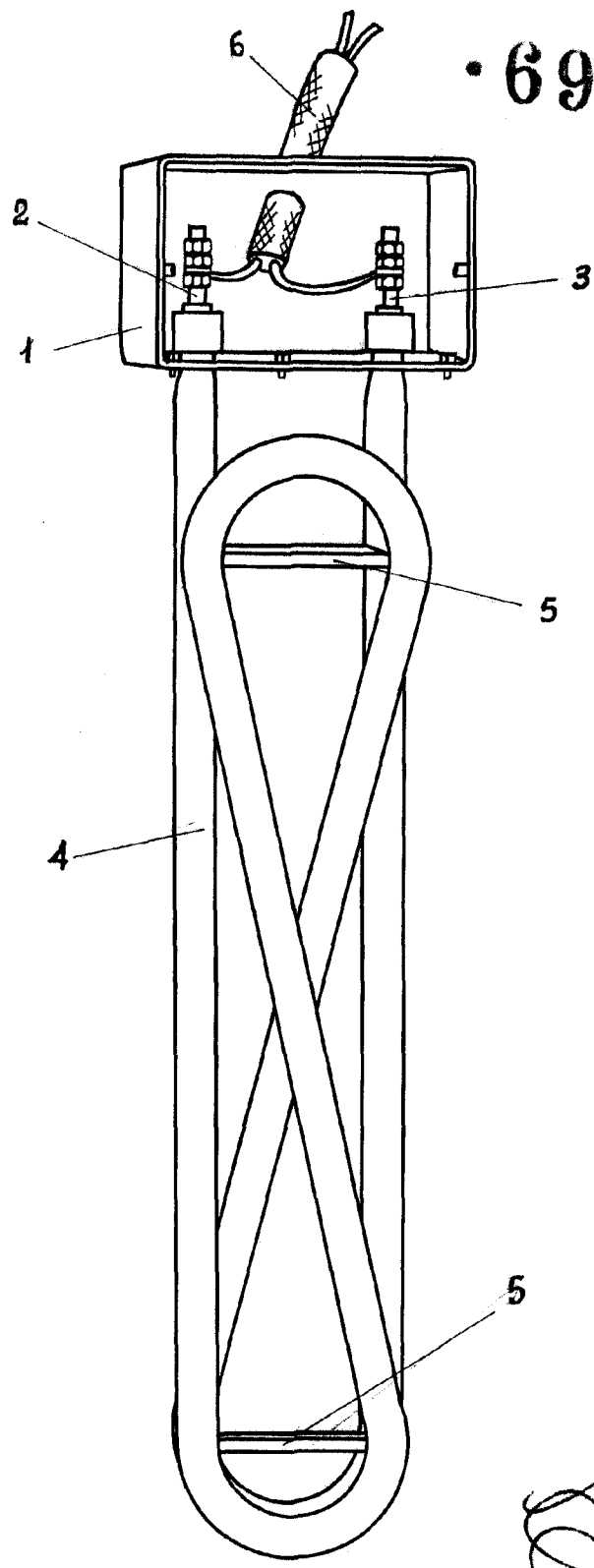
45

Consta la presente memoria descriptiva de tres hojas escritas a máquina por una sola cara.

Madrid, 17 de Octubre de 1958



• 69071



Escala variable

León