

9070



69070

MEMORIA DESCRIPTIVA

DEL

MODELO DE UTILIDAD

que por veinte años, para España y sus Posesiones, se solicita a favor de DON JOSE LUIS HERRERA RODRIGUEZ, de nacionalidad española, residente en SEVILLA (ESPAÑA), calle La Florida, 1, por: "UN CUBRE-CABEZA QUITASOL PLEGABLE".

--o-o-o-o-o-o-o--

Este modelo de utilidad cuyo registro se solicita, se caracteriza por constituir un cobre cabeza quitasol plegable, construido de papel rizado dotado por su parte delantera de una visera en la que se puede disponer por su parte superior la propaganda que se desee.

5 Este cobre cabeza va formado por un casco (1-fig.2) plegable, construido de papel rizado, llevando sobre su punto de giro para que sea extensible y adaptable a cualquier tamaño de cabeza un enganche de goma (2-fig.1), siendo reforzada la parte delantera del casco, por una visera (3-figs.1-2) de cartón, cartulina etc, y la parte posterior, 10 por una lámina (4-fig.1) semi-circular de corcho, plástico o cualquier

• 69070



otro material adecuado.

Este modelo puede sufrir modificaciones siempre que no se altere la esencialidad del invento.

15 Todo según se detalla en el dibujo adjunto que a título de ejemplo acompaña a la presente memoria descriptiva en el que representa:

La fig. 1: Una vista en planta del cubre-cabeza una vez plegado y cerrado y

La fig. 2: Una vista en planta del cubre-cabeza una vez abierto.

20

-REIVINDICACIONES-

Se reivindica como de la propia y nueva invención la propiedad y explotación exclusiva de:

1.- Un cubre-cabeza quitasol plegable, caracterizado por estar constituido por un casco de papel rizado plegable, dotado por su parte delantera de una visera de cartulina y por su parte trasera de una lámina de corcho semicircular dispuesta por la parte inferior de dicho casco para darle refuerzo.

25

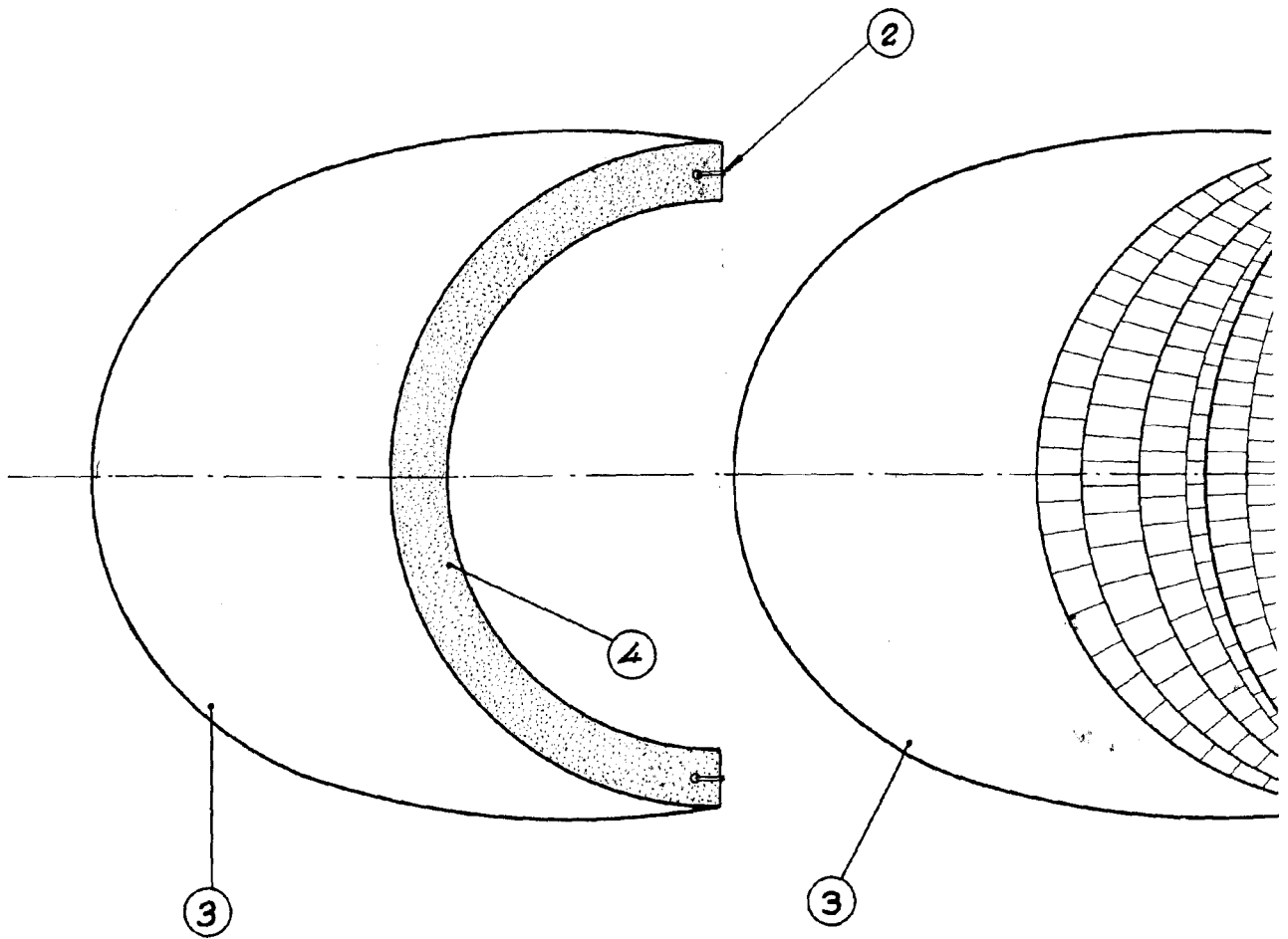
2.- "UN CUBRE-CABEZA QUITASOL PLEGABLE"

Consta la presente memoria descriptiva de dos hojas numeradas y mecanografiadas en una sola cara a las que se acompañan un plano para su mejor comprensión.

MADRID, 17 OCTUBRE DE 1.958.-

Redacción de la Oficina

Figura 1



Escala: Variable.



Figura 1

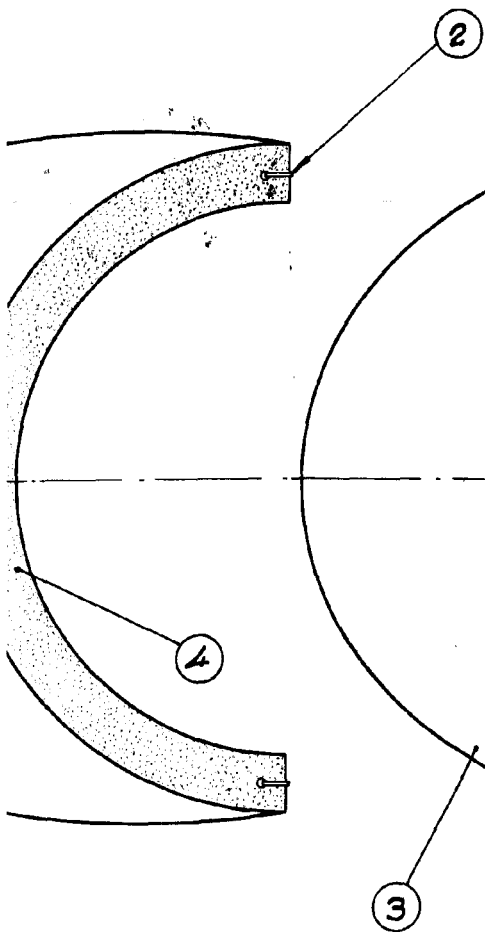
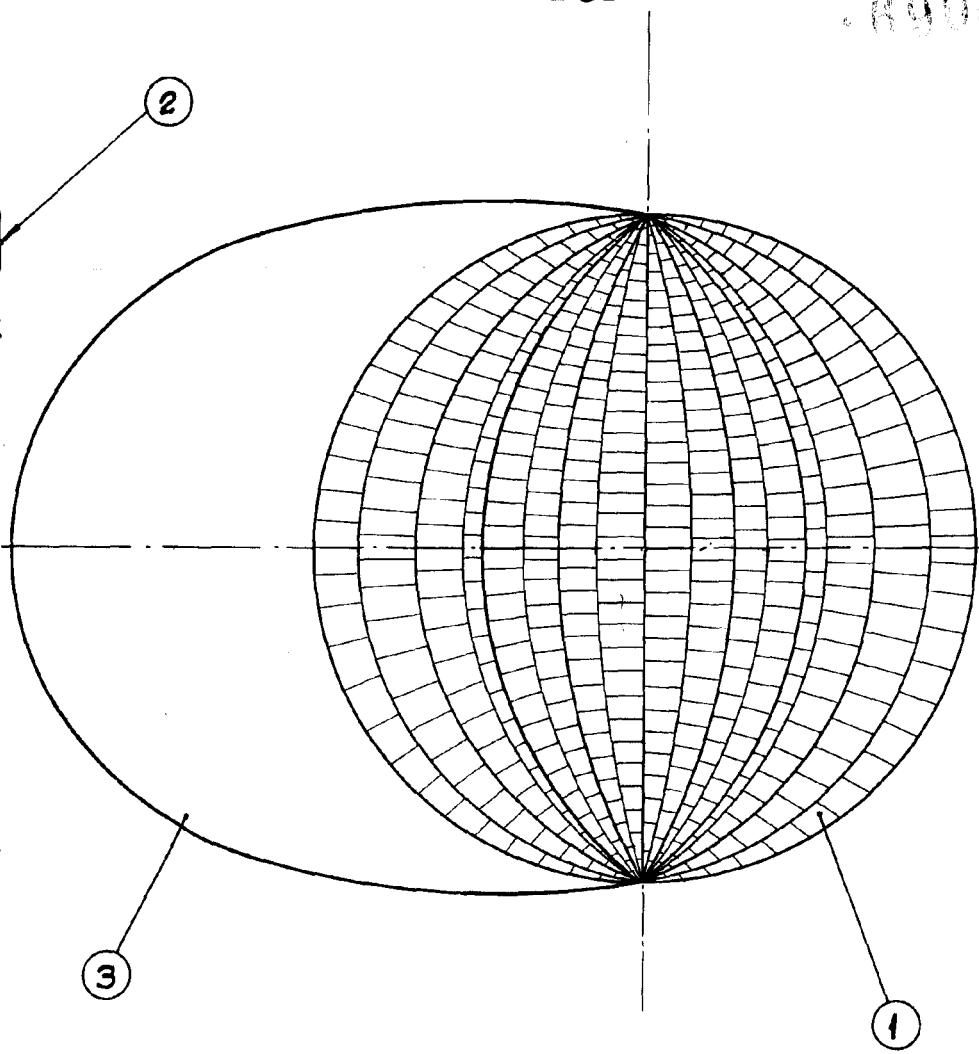


Figura 2

89079



Escala: Variable.