

69009



17 00

• 69069

E/ED-1

M O D E L O de U T I L I D A D

que solicita, a favor de don Jose Venanzi y
Minardi, de nacionalidad italiana y domiciliado
en San Sebastian, que ha de recaer
por NUEVO BANDERIN LUMINOSO DE DOS CARAS.

M E M O R I A D E S C R I P T I V A

El presente registro de Modelo de utilidad, tiene por objeto garantizar la explotacion exclusiva, en todo el territorio Nacional español, de un nuevo banderín luminoso, de dos caras, de plástico opaco, con letras superpuestas de plástico transparente u opaco, destinado a fines publicitarios/ para rotulos comerciales, u otros usos. Se caracteriza esencialmente, según se detalla, en el plano a título de ejemplo, en un armazón rígido, de chapa reformado, con ángulos o tes, que sirven al propio tiempo para sujetarlo a pared o tabique aunque puede ser asimismo de una sola cara, para ser el propio banderín asociado.

5.

10.



15.

En el interior lleva colocadas las reactancias, porta-lamparas, lamparas fluorescentes, y en el extremo sujeto por medio de un dispositivo ingenioso, los cebadores, los cuales en caso de avería, pueden sacarse al exterior, de su alojamiento, sin necesidad de soltar los cierres o caras de plástico del banderín. Es de señalar que las citadas lámparas fluorescentes, pueden ser de las corrientes, de filamento metálico y por ello, no llevaran tampoco los elementos adicionales, para cumplir su función.

20.

25.

Todo el armazon esta cubierto por sus caras exteriores, mediante cierres de material plástico opaco, bien blanco o de colores, en las cuales se adhieren o pegan, las letras o figuras de plastico transparente u opaco, que formen el anuncio o rótulo, pudiendose efectuar una gran variedad de colores con dichas letras, las cuales destacaran a gran distancia, por la luminosidad interior del banderín y por los cierres que son opacos, no dejando traslucir al exterior los mecanismos, ni las lámparas, cosa que ocurre con los demás letreros o banderines luminosos, cuyas caras o cierres son de cristal y pintados.

30.

35.

La unión y cierre hermético, de las caras exteriores, con el armazón se efectua por medio de una junta de goma, la cual abraza y une, las aristas del armazón y de los cierres de material plástico opaco.

40.

Representado, en la figura I, un alzado, y el banderín, sin uno de los cierres, en la II, un alzado y seccion vertical del mismo, en la III, el alzado



45.

y de frente, en la I Ven alzado y de costado, y en la V. en alzado y corte, de los cebadores especiales. todo el b, con sus elementos, que se describen a continuación:

50.

El armazón se compone de un recipiente -1- rígido de chapa, reforzado por el interior con ángulos o tes -9- los cuales sirven al mismo tiempo para fijarlo a la pared, llevando en su interior colocados convenientemente las reactancias -10- porta-lámparas -4- en sus correspondientes soportes -7- y las lámparas fluorescentes -5- y en la parte baja del mismo armazón los cebadores -8- los cuales en caso de avería o sustitución se sacan al exterior, sin necesidad de soltar los cierres o caras del banderín.

55.

En ambos lados del banderín, están colocados los cierres o caras de material plástico opaco -2- en los cuales se pegan o bien se adhieren las letras -3- de material plástico, transparente u opaco, que forman el anuncio o rótulo del establecimiento.

60.

La unión y cierre hermético de los cierres exteriores -2- con el armazón -1- se efectúa mediante una junta de goma -8- la cual abraza y une las aristas del mismo y los cierres laterales -2-.

65.

Ventajas: Pueden señalarse; 1ª Gran vistosidad y luminosidad al ser los cierres o caracteres de letras, las primeras de plástico opaco y las segundas bien en transparente o en opaco. 2ª- Puede, en todo momento, cambiarse, sin menoscabo, del banderín, los títulos o rótulo. 3ª- Cierre hermético, mediante la junta de goma, de los cierres exteriores y del armazón.

70.



• 69069

42- No se estropea, ni pierde su vistosidad, por las inclemencias del tiempo.

75.

El modelo de utilidad, objeto de esta memoria, es de estructura sencilla, no obstante lo cual, funciona, con toda eficacia, por lo que está llamado a obtener una divulgación en el mercado, motivo, por el cual se desea protegerlo, con un privilegio de explotación, que evite fáciles imitaciones.

80.

Se hace constar, que el cambio de formas, dimensiones, material en que se ha construido y disposición de sus elementos podrá ser variable y por lo tanto cualquier variación introducida, en este sentido, y siempre que no altere su esencialidad, se considerará comprendida en el presente Modelo de Utilidad, descrito en los términos anteriores, que deben ser tomados, con carácter amplio y nunca en sentido limitativo.

85.

Descrito suficientemente el invento, se declara novedad en España, por la siguiente

90.

NOTA de

REIVINDICACIONES.

95.

PRIMERO: Por NUEVO BANDERIN LUMINOSO DE DOS CARAS, bien en plástico opaco en blanco o colores, con letras superpuestas de plástico transparente u opaco, para publicidad y rótulo, caracterizado porque en el interior de un armazón, están debidamente colocados las reactancias, porta-lámparas, lámparas fluorescentes y cebadores, con sus correspondientes conexiones, llevando asimismo unos refuerzos de ángulos o tes, los cuales atraviesan el armazón para salir al exterior y servir al mismo tiempo de soporte de sustentación del banderín.

100.

69069



105.

SEGUNDO: Por NUEVO BANDERIN LUMINOSOS DE DOS CARAS, a que se refiere las reivindicacion anterior, caracterizado porque los cebadores de las lámparas fluorescentes estan colocadas en la parte baja del armazón, de forma que se puedan quitar y recambiar sin necesidad de soltar para nada los cierres o caras exteriores de plástico.

110.

TERCERO: Por NUEVO BANDERIN LUMINOSO DE DOS CARAS, a que se refieren las reivindicaciones anteriores, caracterizado porque los costados del banderín estan cubiertos por dos cierres o caras de material plástico opaco, donde se adhieren y se pegan las letras de plástico transparente u opaco, que forman el anuncio o rotulo de establecimiento, con vistosidad y gran luminosidad.

115.

120

CUARTO: Por NUEVO BANDERIN LUMINOSO DE DOS CARAS, a que se refieren las reivindicaciones precedentes, caracterizado porque la unión y cierre hermético, de los cierres exteriores de plástico con el armazón se efectua por medio de una junta de goma, que abraza y sujeta las aristas del armazon y de los cierres exteriores.

125

QUINTO: Por NUEVO BANDERIN LUMINOSO DE DOS CARAS.

Tal y como queda descrito en la presente memoria, que consta de cinco hojas foliadas y mecanografiadas, por una sola cara y de un plano 31 por 21 cm.

130.

Madrid, a 17 de octubre de 1.958.

131-

P.A.de don JOSE VENANZI MINARDI,

E. RODRIGUEZ DE FIGUEROA

P.R.



FIG I - 69069

FIG II

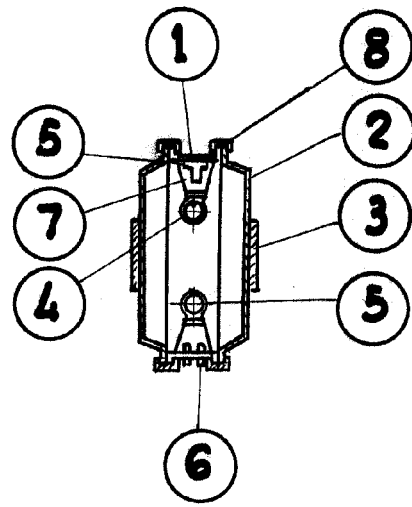
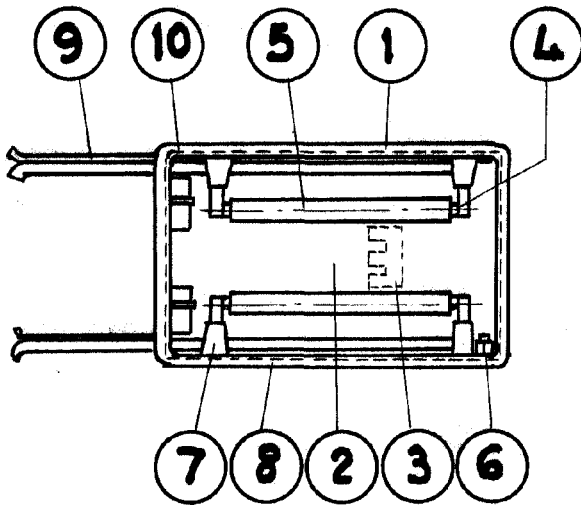


FIG III

FIG IV

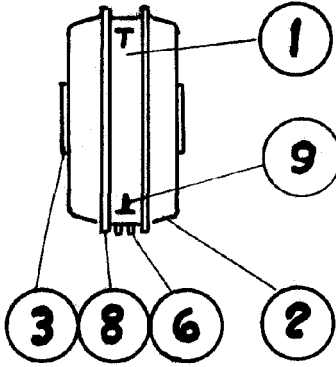
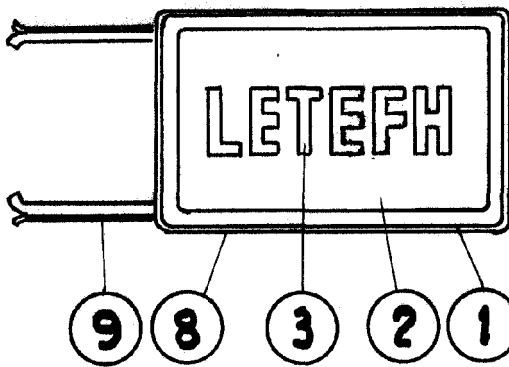
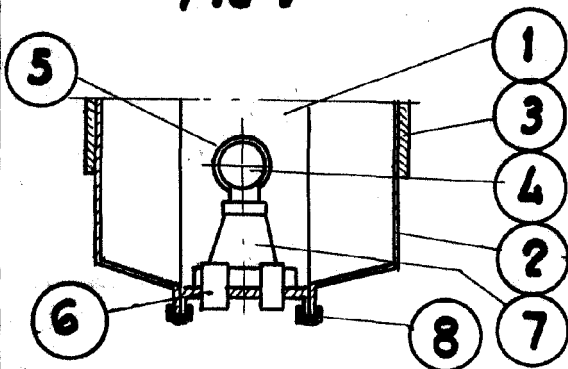


FIG V



San Sebastian 11 Octubre 1958

E. RODRIGUEZ

Escala variable