

6906



MODELO DE UTILIDAD
POR VEINTE AÑOS
EN ESPAÑA

Solicitado a favor de D. José Mansió Aguilar y D. Antonio Fusté Cartañá, de nacionalidad española, domiciliados en HOSPITALET DE LLOBREGAT (Barcelona), C/. Llobregat nº. 136 bajos.

p o r

==;==;==;==;==;"MESA DESMONTABLE PERFECCIONADA"==;==;==;==;

~~~~~

MEMORIA DESCRIPTIVA  
=====

El presente Modelo de Utilidad se refiere a una mesa desmontable perfeccionada.

Con la nueva mesa desmontable perfeccionada, objeto del presente Modelo de Utilidad se consigue una realización muy práctica y que supone considerables ventajas siendo una de ellas la facilidad de su montaje y desmontaje, operación que puede efectuarse con la colocación o retiro de tres únicos tornillos.

Otra de sus ventajas es que ocupa un espacio muy reducido siendo su construcción muy robusta y de gran so-

5

10



lidez, por cuyo motivo su duración queda considerablemen-  
te incrementada, con las ventajas inherentes a dicha cua-  
lidad.

15

A causa de todo ello no cabe duda que la nueva  
mesa desmontable perfeccionada ha de resultar de gran  
utilidad práctica, de modo que su solicitante se hace me-  
recedor al privilegio de exclusividad que el presente Mo-  
delo supone, produciendo además un efecto nuevo al conse-  
guir con su utilización una considerable economía de tiem-  
po y de material.

20

Consiste esencialmente la nueva mesa desmontable  
perfeccionada en una mesa cuyos dos montantes laterales  
son de una sola pieza, formando dos pies angulares y una  
base superior horizontal, aplicándose sobre dichas dos  
piezas laterales, la plancha superior o base de la mesa  
y la trasera de la misma.

25

Para que la idea general anteriormente expuesta  
pueda ser más fácilmente comprendida en la descripción  
que sigue nos vamos a referir a la lámina de dibujo que  
se acompaña que nos muestra un caso de realización prác-  
tica de la nueva mesa desmontable perfeccionada, natural-  
mente que tratándose de un ejemplo aclaratorio el dibujo  
en cuestión deberá interpretarse en su más amplio sentido  
y sin carácter limitativo alguno.

30

35

En dicho dibujo se representa en la figura 1 una  
vista frontal en alzada de la nueva mesa desmontable y  
en la figura 2 una vista en alzada de los montantes late-  
rales, indicándose por -1- la pieza inclinada de mayor  
longitud, por -2- la pieza inclinada de menor longitud,  
que formando ángulo con la pieza -1-, constituyen ambas

40



45

los pies laterales de apoyo, por -3- la pieza horizontal superior, por -4- la escotadura de la mitad superior de la pieza -1-, por -5- la escotadura superior de la pieza horizontal -3-, por -6- la plancha superior de la mesa, por -7- el estante o frisa, por -8- el parquet o parte trasera de la mesa y por -9- los tornillos de montaje y desmontaje.

50

El montaje de esta nueva mesa resulta sumamente fácil y rápido bastando, como se comprende a la vista del dibujo, apoyar la pieza -6- sobre las dos piezas horizontales -3- de los montantes laterales encajandola debidamente en la escotadura -5- de las mismas, colocando seguidamente el estante -7- y la plancha trasera -8- que se fija por sus dos extremos en las escotaduras -4- de la pieza inclinada -1-.

55

Bastando para asegurar la fijación y montaje de la mesa, atornillar a continuación los tres tornillos -9- y fijar el estante -7- a la plancha trasera -8-.

60

Gracias a formar una sola pieza los montantes laterales que comprenden las tres partes -1-, -2- y -3-, resulta grandemente mejorado el sistema de montaje de mesas similares, consiguiendose con esta nueva mesa una rapidez y perfección inalcanzadas hasta la fecha.

65

Descrita suficientemente la naturaleza y constitución de esta mesa desmontable perfeccionada, se ha de hacer constar que podrá realizarse en diversidad de formas, tamaños y materiales, así como que podrán introducirse variaciones secundarias que no alteren la esencialidad de su objeto que se pone de manifiesto con la siguiente



70

N O T A  
= = = =

Los puntos nuevos que se presentan para su reivindicación son:

75

1ª.- Mesa desmontable perfeccionada, caracterizada porque los dos montantes laterales, están constituidos por una sola pieza, la cual comprende un elemento horizontal superior, que se prolonga por uno de sus extremos formando un montante inclinado en un ángulo aproximado de 45º, presentando dicho montante inclinado en su parte media, otra prolongación inclinada que forma con el mismo otro ángulo de 45º.

80

2ª.- Mesa desmontable perfeccionada, según la reivindicación anterior caracterizada porque el montante de mayor longitud de la reivindicación 1ª. presenta en su mitad superior una escotadura que se prolonga hasta su unión con la parte horizontal de dicho montante lateral, presentando también dicha pieza o elemento horizontal, una escotadura en su parte superior.

85

3ª.- Mesa desmontable perfeccionada, según las reivindicaciones anteriores, caracterizada porque sobre la escotadura de las piezas horizontales de los dos montantes laterales, se apoya y encaja la plancha superior de la mesa y porque sobre la escotadura posterior de las piezas inclinadas de dichos montantes laterales, se apoya y fija la plancha trasera de la mesa, asegurándose la fijación de ambas planchas a los montantes laterales mediante tres tornillos de sujeción.

90

95

4ª.- "MESA DESMONTABLE PERFECCIONADA", de conformidad en un todo en lo esencial y fines industriales



100

a lo descrito en la precedente Memoria Descriptiva y gráficamente representado en el adjunto plano para su mejor comprensión.

Esta Memoria consta de CINCO hojas mecanografiadas por una sola cara a doble espacio en 101 líneas.

Madrid, 17 de Octubre de 1.958

Por autorización de los interesados.

JOSE LOPEZ  
P. P.



69067

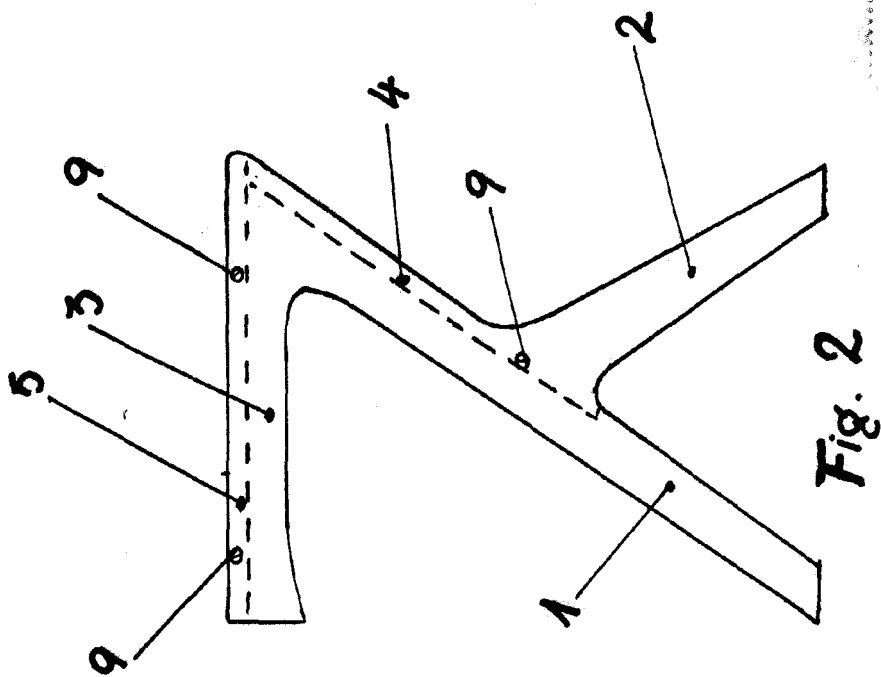


Fig. 2

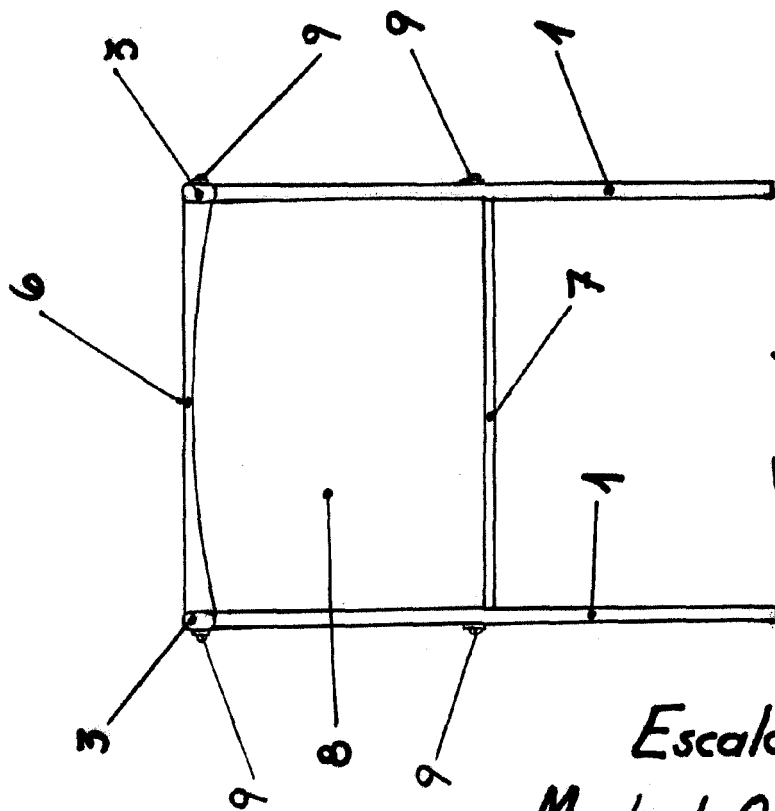


Fig. 1

Escala variable  
Madrid - Octubre - 1958

1958  
*J. Mansio'*