

89063



69063

MEMORIA DESCRIPTIVA

que se acompaña a la solicitud de

UN MODELO DE UTILIDAD

a favor de D. Alberto CHAVES Soler, de nacionalidad española, residente en BARCELONA, Provenza, 287,

por:

"PALANCAS PARA LLAVES DINAMOMETRICAS CON AMORTIGUADOR DE DISPARO".

=====
=====

La presente Memoria se refiere, como su enunciado indica a unas palancas para llaves dinamométricas con amortiguador de disparo concebidas para evitar las vibraciones y sacudidas que se producen en este tipo de llaves al alcanzar la tuerca la presión deseada y saltar el gatillo que transmite el esfuerzo desde las palancas al resorte helicoidal alojado en el mango de la llave.



Con este amortiguador se mejoran sensiblemente dichas llaves dinamométricas en las cuales se transforma el par de torsión, por medio de un juego de palancas alojadas en la cabeza de la llave, en un esfuerzo axial sobre un resorte helicoidal alojado en el mango.

A continuación se hará una detallada descripción del aludido objeto con referencia a los planos que se acompañan en los cuales se representa, a simple título de ejemplo, en su figura única, una vista del sistema de palancas de una llave dinamométrica con el amortiguador mencionado.

Según el ejemplo de ejecución representado, las palancas para llaves dinamométricas objeto de este modelo van alojadas en una caja alargada (1) prevista en la parte anterior de la llave. La boca de la llave va montada en el vástago (2) o eje de giro de una primera palanca (3) la cual transmite el esfuerzo a una palanca de primer género (4) de brazos muy desiguales con un gran poder desmultiplicador por tanto.

De esta palanca (4) se transmite el esfuerzo a otra palanca (5) sobre la cual va articulada una uña de disparo (6) que actúa sobre una pequeña palanca angular que al girar provoca el disparo.

Para amortiguar este disparo, en la palanca (5) sobre la que va montada la uña, se ha previsto un amortiguador compuesto de un pequeño taco (7) con un asiento plano y dos patas que se alojan en sendos orificios donde van unos resortes (8) que son los que realmente amortiguan el disparo al alcanzar la presión deseada la tuerca o tornillo.

Al quedar el tornillo o tuerca apretado con el par deseado, el resorte contenido en el mango de la llave

69063



se comprime girando la palanca angular (9) hasta que la uña
40 (6) pierde su apoyo y la palanca (5) gira apoyando la base
del taco (7) del amortiguador contra la pared interior de
la caja absorbiendo los resortes mencionados (8) el golpe
y vibraciones.

La forma, dimensiones y materiales podrán ser va-
45 riables y en general cuanto sea accesorio y secundario, siem-
pre que no altere, cambie o modifique la esencialidad del
objeto que se describe.

Los términos en que queda redactada esta Memoria
son ciertos y fiel reflejo del objeto descrito, debiéndose
50 tomar con caracter amplio y nunca en forma limitativa.

N O T A

El MODELO DE UTILIDAD que se solicita recaerá so-
bre las particularidades características de las siguientes
reivindicaciones:

1ª.- Palancas para llaves dinamométricas con amor-
55 tiguador de disparo caracterizadas porque, en una de las
palancas que transmiten el par de apriete desde la boca de
la llave al resorte alojado en el mango, se ha previsto
un amortiguador constituido por un taco provisto con dos
patas que se alojan en sendos orificios de una de las pa-
60 lancas, en los cuales van también alojados unos resortes



los cuales realizan la amortiguación del tirón que se produce al alcanzar el apriete deseado.

65 2ª.- Palancas para llaves dinamométricas con amortiguador de disparo, según reivindicación anterior, caracterizadas porque el citado amortiguador va montado en la palanca, sobre la cual va también la uña basculante de disparo, estando dispuesto el taco del amortiguador de manera tal que al perder contacto la citada uña con la palanca en L, dicho taco choca contra la pared interior de la caja donde van alojadas las palancas, en la cabeza de la llave.

70

3ª.- "PALANCAS PARA LLAVES DINAMOMETRICAS CON AMORTIGUADOR DE DISPARO".

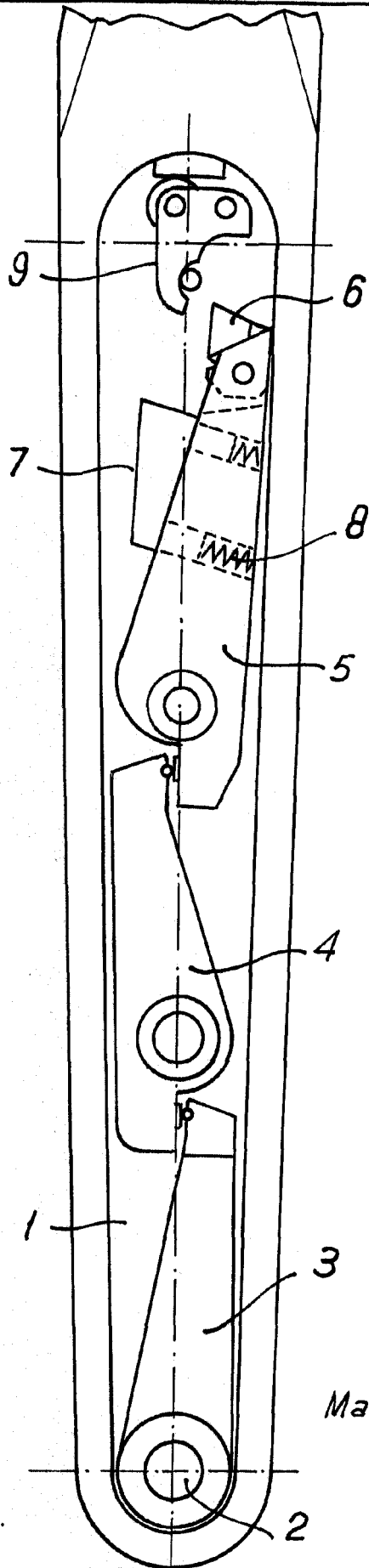
Todo según queda expuesto en la precedente Memoria que consta de cuatro hojas foliadas y mecanografiadas por una sola cara y hoja de dibujos que a la misma se acompaña.

Madrid, 17 de Octubre de 1958

Por autorización del interesado.-

Modesto Polo

P. P.



ESCALA VARIABLE.

Madrid, 1 OCT. 1958

Alberto Chaves Soler