





10

exclusividad que se recaba mediante el presente expediente.

15

Como denota el enunciado del presente expediente, nos hallamos ante un juguete provisto de ruedas, que se desliza por el suelo como consecuencia de la tracción que ejerce el niño mediante un cordón de que va provisto el juguete.

20

El caracter recreativo se lo proporciona el movimiento de los diversos elementos que se hallan montados sobre la plataforma, y que se hallan protegidos mediante un casquete de material plástico transparente, movimiento el suyo, que es proporcionado por la acción de unos engranajes, que reciben su impulso de unas ruedas dentadas de que va provisto uno de los dos ejes de ruedas del juguete. En cuanto al caracter pedagógico de este juguete, se deriva de su constitución, ya que la plataforma que es -

25

circular, reproduce la esfera de un reloj, provista de las dos saetas características, las cuales al andar el juguete van dando vueltas sobre su eje, equivaliendo una vuelta completa de la saeta larga, al recorrido de una a otra cifra, es decir, exactamente igual que en los relojes auténticos, de forma que este juguete puede constituir un agradable pasatiempo, y al mismo tiempo servir para enseñar el sistema horario a los pequeños, ya que cuando el arrastre se para, quedan las saetas detenidas marcando una hora, y se les puede plantear pequeños problemas, tales como que arrastre el juguete hasta llegar a una hora determinada, descontar tiempo, etc.

30

35

Para mejor comprensión de la estructura general de este nuevo juguete, hemos considerado conveniente acom



40 pañar una hoja de dibujos, en la que se ofrece un ejemplo  
práctico de su realización, bien entendido que por el ca  
racter aclaratorio de los mismos, no podrán en ningún ca  
so constituir una limitación del objeto que se pretende  
proteger mediante el presente expediente.

45 La hoja de dibujos adjunta, reproduce en la figu  
ra 1 una vista en planta del juguete del que la figura 2  
constituye una vista en alzado posterior, y por último,  
la figura 3 supone un detalle que muestra el engranaje de  
las diversas piezas que integran la parte móvil del jueg  
te.

50 Refiriéndonos pues a dichas figuras, vamos a ini  
ciar nuestra descripción de sus partes esenciales, valién  
donos para ello de las siguientes acotaciones:

55 Con -1- designamos a la plataforma horizontal del  
juguete, que en el presente ejemplo es circular, la cual  
consta de cuatro prolongaciones -2- en su parte inferior,  
que van provistas de unos orificios que actúan de cojine  
tes de los ejes -3- de las ruedas -4- sobre las que se  
desliza el juguete, cuando es arrastrado mediante el cor  
del -5- que se encuentra prendido por un extremo en la  
60 pequeña abrazadera -6- que posee el juguete en su parte  
anterior.

Cubriendo a la plataforma -1-, observamos que -  
existe una cubierta semiesférica de plástico transparen  
te -7- que preserva al juguete.

65 Refiriéndonos a la figura 2 de los planos, obser  
vamos que uno de los ejes -3- posee solidarias dos ruedas  
dentadas -8- y -9-, de las cuales, la primera va tropezar



70 do en su movimiento circular con una laminita metálica o fleje, no visible en la figura, a fin de producir el clásico ruido de carraca al ser arrastrado el juguete. En cuanto a la rueda dentada -9- ataca a los pivotes -10- que se hallen dispuestos formando círculo en la rueda -11-, de forma que el giro de la rueda dentada -9-, provoca la acción de giro de la rueda -11- (véase la figura 3).

75 La rueda dentada -11-, en su movimiento de giro, actúa mediante su dentado periférico -12-, sobre los pivotes -13- que lleva dispuestos formando círculo la rueda -14- en su parte inferior no visible, de forma que ésta rueda gira cuando anda el juguete, siguiendo la dirección de las manecillas del reloj.

80 La rueda -14-, en su parte superior lleva solidariamente unida la saeta -15- de mayor longitud, destinada a señalar los minutos en la plataforma -1-, para lo cual, ésta irá provista de la numeración horaria correspondiente -16-. Por la parte inferior, la rueda -14- se resuelve en un pequeño piñón -17-, que transmite el movimiento de giro, mediante engrane, a la rueda dentada -18- desmultiplicadora, quien a su vez mediante su correspondiente piñón lo retransmite a la rueda -19-, situada asimismo en el punto central del juguete, y la cual es solidaria de la saeta menor -20- que es la que señala las horas. La desmultiplicación de velocidad de giro se halla perfectamente estudiada para que, en tanto da una vuelta completa a la esfera la saeta mayor -15-, la saeta menor

85

90

95 -20- sólo recorra el trecho que separa una cifra horaria de la anterior.



100

En la parte inferior de la rueda -14-, posee cerca de su borde un resalte -21-, que cada vez que dá vueltas tropieza con un vástago metálico -22- que sostiene un corto gusanillo -23-, el cual permite un ligero desplazamiento de aquel, y su rápida recuperación cuando lo rebasa el precitado resalte, en cuya recuperación golpea a la pequeña campana metálica -24-, que se halla en la parte no visible del juguete.

105

Lógicamente, las saetas -15- y -20- se mueven en su correcta dirección cuando el juguete es arrastrado hacia adelante, pero así mismo se mueven, esta vez en dirección contraria si se hace retroceder al juguete.

110

Considerando suficientemente descritas las características y naturaleza de este nuevo juguete recreativo-pedagógico, sólo nos resta manifestar que podrá ser fabricado en variedad de materiales, tamaños, formas y colores, y que tanto en su conjunto como en sus diferentes partes podrán introducirse aquellas variaciones de detalle que la práctica aconseje, y las cuales se considerarán incluidas en el presente Modelo, siempre y cuando no constituyan alteración de su esencialidad, puesta de relieve en la siguiente

115

N O T A

120

Los puntos que se reivindican en el presente Modelo de Utilidad, son:

125

1º.- Nuevo juguete de arrastre pedagógico-recreativo, caracterizado por constar de una plataforma horizontal circular, en cuya parte inferior consta de unas prolongaciones sustentadoras de los ejes de las ruedas, y en



130 su parte superior aparecen convenientemente distribuidas las cifras horarias, que son señaladas cuando anda el juguete por dos saetas una de las cuales, de mayor longitud da una vuelta completa en el tiempo que la menor recorre el trecho que separa dos cifras horarias consecutivas.

135 2º.- Nuevo juguete de arrastre pedagógico-recreativo, caracterizado porque uno de los dos ejes de ruedas, consta de una rueda dentada que recibe su movimiento de giro de las ruedas motrices, y lo transmite por medio de una rueda dentada vertical a una rueda mayor horizontal, solidaria de la saeta mayor o minuterero, cuyo movimiento de giro, es desmultiplicado por un engranaje que se inicia con un piñón que posee la rueda mayor horizontal, en su parte inferior, y dos ruedas dentadas la primera de 140 las cuales consta asimismo en su parte inferior de un piñón desmultiplicador, y la última que se halla dispuesta en el centro del juguete, es solidaria de la saeta menor, que señala las horas en el movimiento de arrastre.

145 3º.- Nuevo juguete de arrastre pedagógico-recreativo, caracterizado porque la rueda mayor horizontal de la precedente reivindicación tiene en su parte inferior y próximo al borde, un resalte, que al girar la rueda tropieza, desplazándolo, sobre un vástago metálico sostenido por un gusanillo metálico como elemento elástico, y el 150 cual golpea sobre una campanita metálica cuando se zafa del soporte, verificándose este sonido metálico una vez en el recorrido total de la saeta mayor. Y

4º.- "NUEVO JUGUETE DE ARRASTRE PEDAGOGICO-RECREATIVO" de conformidad en un todo en lo esencial y fines in

• 69057



- 7 -

155 industriales a lo descrito en la precedente Memoria Descrip-  
tiva y gráficamente representado en los adjuntos planos  
para su mejor comprensión.

Esta Memoria consta de SIETE hojas escritas o me-  
canografiadas por una sola cara a doble espacio en 157  
líneas.

Valencia, 10 de Octubre de 1958  
Por autorización de la interesada

JOSE LOPEZ.  
E.P.

69057



69057

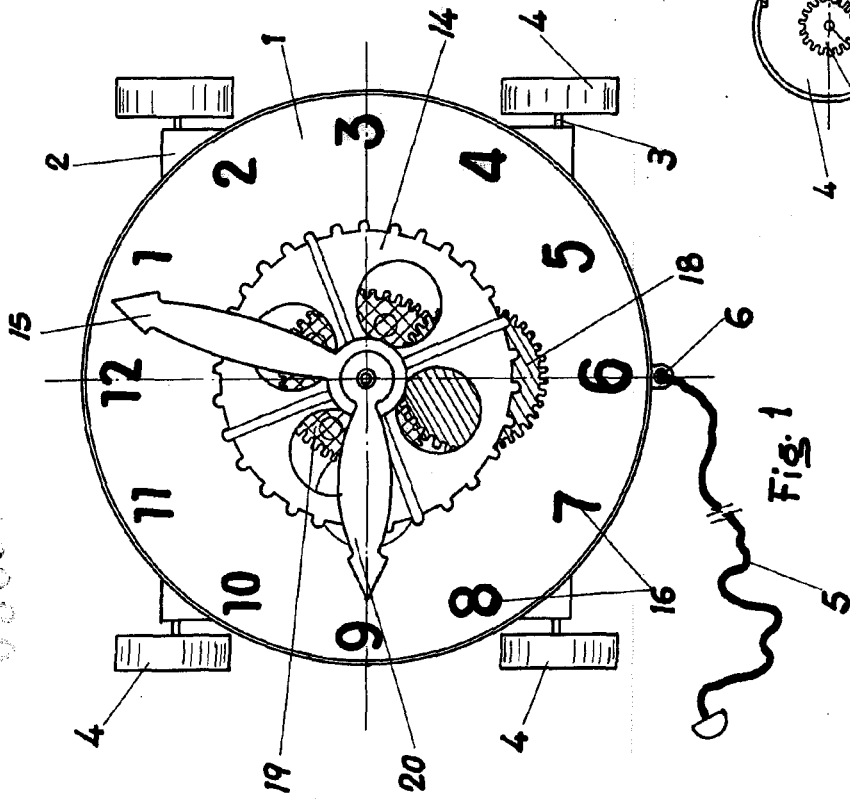


Fig. 1

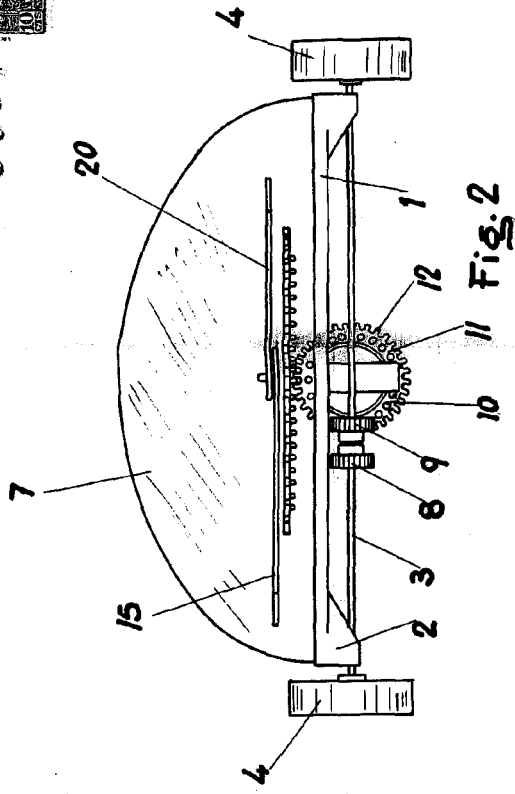


Fig. 2

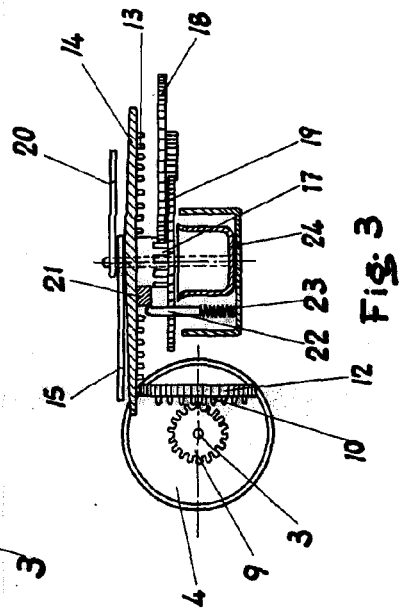


Fig. 3

Escala variable  
Valencia Octubre 1958.

