

e 7 OCT.



• 69039

M O D E L O  
D E  
U T I L I D A D

a favor de Don JUAN CERDÁ CERVERA Y DON JUAN COLL FARES,  
ambos de nacionalidad española, residentes en Barcelona,  
Calle Guillermo Tell, 42 y Calle Almogávares, 114, respec-  
tivamente, por "JUGUETE GIROSCÓPICO".

- . -

MEMORIA DESCRIPTIVA

La presente invención se refiere a un juguete  
giroscópico, constitutivo de un entretenimiento lleno de  
atractivo y vistosidad, tanto por su presentación como por  
en virtud de la variedad de movimientos que debido a su es-  
5. tructura conformativa es susceptible de efectuar al ser impul-  
sado en forma apropiada.

El juguete indicado consiste esencialmente en una  
esfera hueca dotada en lugares adecuados de su periferia  
de una pluralidad de apéndices, a modo de antenas, de lon-  
10. gitud conveniente. La citada esfera está atravesada por un

• 69039 OCT. 195



- eje que lleva montado, en la zona correspondiente al centro de la esfera, un volante de relativa gran masa, cuyo eje se apoya en la superficie interna de la esfera mediante un cojinete de punto y sobresale por el opuesto a través de un cojinete de fricción situado en la esfera. El extremo sobresaliente, conformado como los otros apéndices, lleva practicado un orificio para sujeción de un hilo que, previo su arrollamiento en la citada extremidad, permite, al ser desarrollado rápidamente, el accionamiento del juguete.
- 5.
10. Para la mejor comprensión de cuanto se indica en la presente memoria descriptiva se acompaña un dibujo en el que, tan sólo a título de ejemplo, se representa un caso práctico de realización de un juguete de características iguales al del objeto de la invención.
15. En dicho dibujo la figura 1 muestra una vista en perspectiva con el despiece de los elementos constitutivos y su forma de acoplamiento; y en la figura 2 se observa una vista de la sección diametral correspondiente al eje de giro del volante y al de algunos de los apéndices de la esfera.
20. El juguete aludido está constituido por una esfera hueca, formada en el caso particular que nos ocupa, por dos casquetes semiesféricos -1- y -2- solidarizados por su plano base por medio de los segmentos fileteados -3-, de sendos apéndices radiales de longitud conveniente -4-, que se disponen a través de los orificios -5- previstos en aquellos. La esfera está atravesada por un eje -6- que lleva montado en la zona correspondiente al centro de la esfera
- 25.

• 69039



un volante -7-, de relativa gran masa. Dicho eje termina por un extremo en punta -8- por la que se apoya en un cojinete de punto -9- previsto en el polo del casquete -2-, en tanto que el extremo opuesto -10-, conformado al igual que los apéndices o antenas -4- e igual longitud, sobresale del casquete -1- a través de un cojinete de fricción -11- situado sobre el polo del propio casquete -1-. Sobre el cojinete -9- va dispuesto otro apéndice -12- idéntico a los -4- y extremidad -10-. Esta extremidad -10- lleva practicado un taladro -13- para, como luego se dirá, permitir el accionamiento del juguete, terminando todos los apéndices en sendos ensanchamientos -14- de superficie redondeada.

Como se deduce de la descripción hecha y por la observación del dibujo la forma de accionar el juguete objeto de la invención es la siguiente: se sujeta un hilo en el taladro -13-, basta disponerlo a su través para que pueda salir luego fácilmente, y se arrolla sobre la extremidad sobresaliente -10-, luego, sujetando con una mano la esfera y con la otra el extremo libre del hilo, se tira de éste con rapidez para provocar el desarrollamiento del hilo y con ello la rotación del eje -6- y por tanto del volante -7-, que en virtud de su relativa gran masa mantiene por largo tiempo su movimiento. En estas condiciones basta con apoyar la esfera por el ensanchamiento correspondiente a la antena -12- para que se mantenga en equilibrio, sucediendo lo propio si se apoya por -10-. Otros movimientos de gran vistosidad tiene lugar al apoyar la esfera por otra antena cualquiera de las -4- ó por una de éstas y una de las

• 69039 OCT. 19



axiales, como asimismo al intentar hacerlo sobre dos de las -4-, en todas ellas y bajo la acción del volante -7- tiende la esfera a recobrar la posición de equilibrio, deduciéndose en consecuencia lo entretenido que resulta el juguete objeto de la invención.

5.

Se comprende que serán independientes del objeto de la invención los materiales empleados en los diferentes elementos constitutivos del juguete, así como la forma y dimensiones, tanto absolutas como relativas, de los mismos y, en general, todo cuanto no afecte a su esencialidad.

10.

- . -

#### N O T A

Se reivindica como objeto del presente modelo de utilidad:

1. Juguete giroscópico, que consiste esencialmente en una esfera hueca dotada en lugares adecuados de su periferia de una pluralidad de apéndices, a modo de antenas, de longitud conveniente, cuya esfera está atravesada por un eje que lleva montado en la zona correspondiente al centro de aquella un volante de relativa gran masa, quedando apoyado el eje por uno de sus extremos en un cojinete de punto situado en el interior de la esfera y con el otro sobresaliente a través de un cojinete de fricción, quedando conformada la extremidad sobresaliente del eje en forma idéntica a la de los otros apéndices y con un taladro para la

15.

20.

7 OCT.



• 69029

sujeción conveniente de un hilo que, previo su arrollamiento en la citada extremidad, permite, al ser desarrollado rápidamente, el accionamiento del juguete.

2. Juguete giroscópico.

5. La presente memoria consta de cinco hojas foliadas, escritas a máquina por una sola cara.

Barcelona, a 7 de octubre de 1958

Juan CERDÁ CERVERA  
Juan COLL FARÉS

p.a.

• 69039

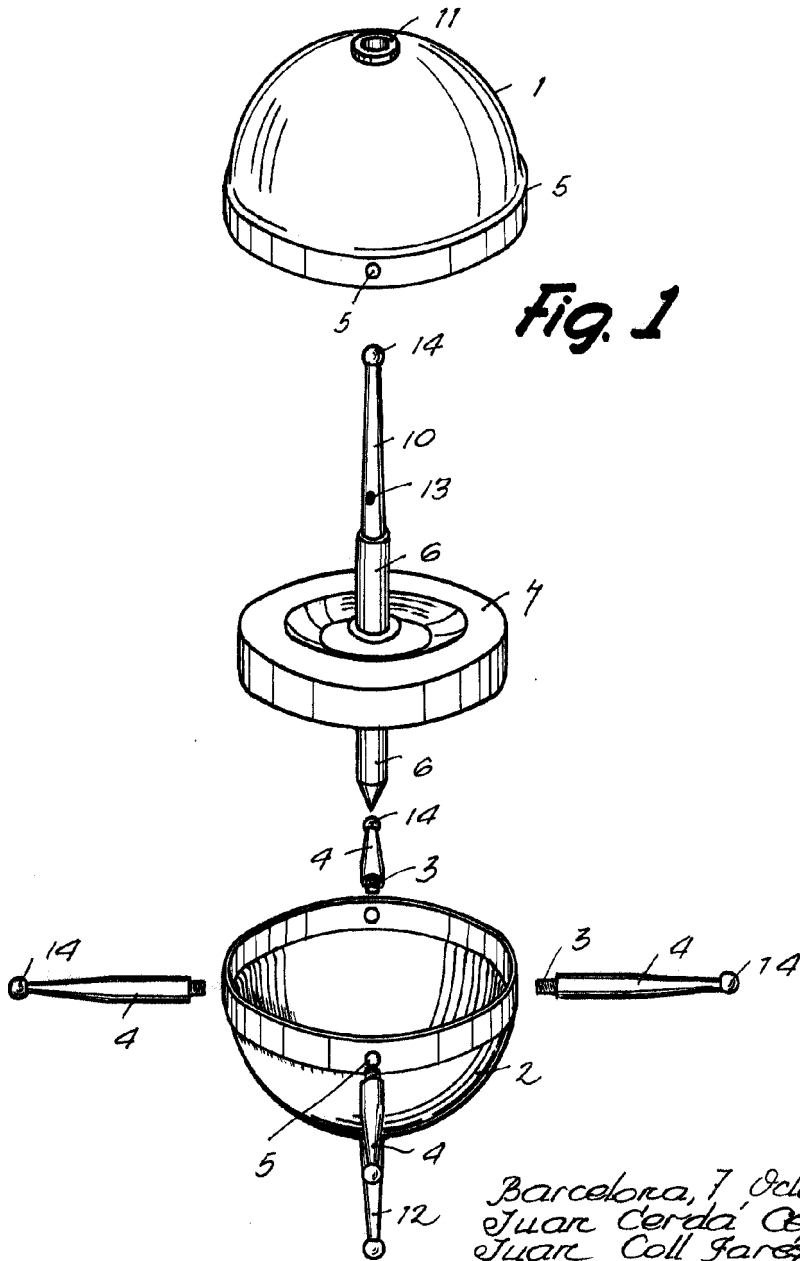


Fig. 1

Barcelona, 7 Octubre 1958  
Juan Cerdá Cervera  
Juan Coll Farrés

P.A.

D. JUAN CERDA' CERVERA  
D. JUAN COLL FARE'S

Das hojas  
hoja n.º 2

• 69039

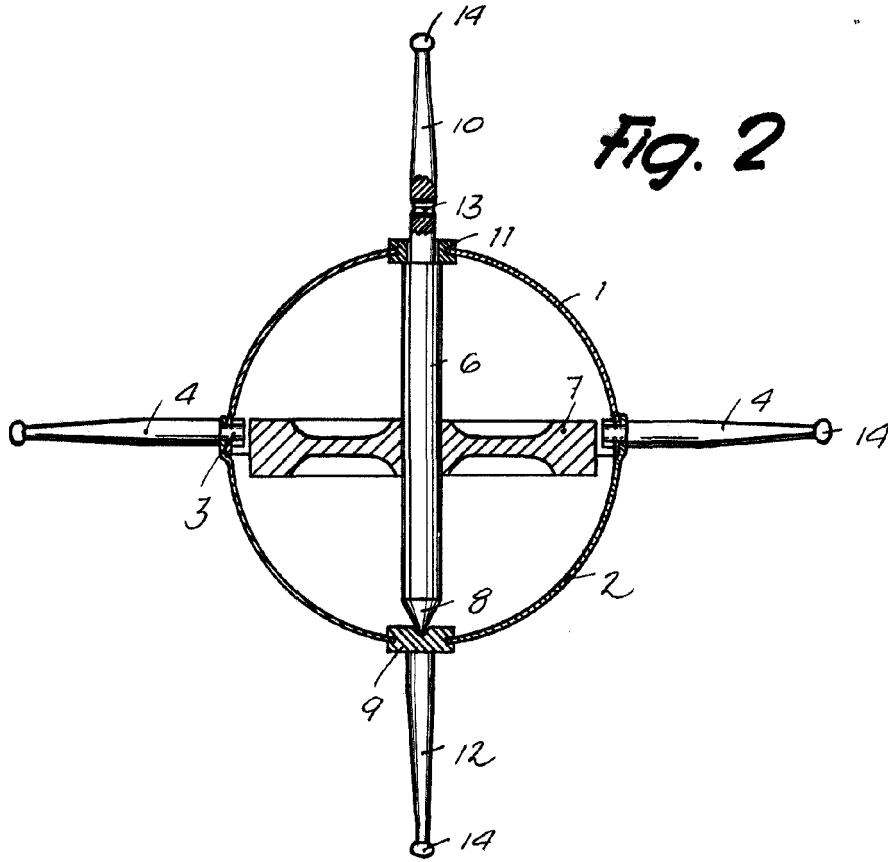


Fig. 2

Barcelona, 7 Octubre 1958  
Juan Cerda' Cervera  
Juan Coll Farés  
J.C.