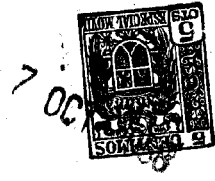


mg.

69034



MODELO DE UTILIDAD

a favor de

D. Ramón BENET ARNAVAT - de nacionalidad mexicana - domiciliado en C/. Provenza, 192. BARCELONA.

por:

"Juguete en forma de aro, de material resino-plástico".

- . - . - . - . - . -

Memoria Descriptiva.

El presente registro tiene por objeto un juguete en forma de aro, utilizable, además, para prácticas de gimnasia y deporte cuya novedad reside en el hecho de que está fabricado con materiales resino-plásticos y es de



sección tubular alcanzándose, con tal disposición, un peso del conjunto que es muy inferior al de otros tipos conocidos hasta el presente.

5 Por otra parte; la propia naturaleza del material plástico aplicado a su fabricación permite su utilización como aparato accesorio para deporte, construido en tamaño relativamente grande, gracias a su poco peso con la ventaja de que no puede astillarse ni romperse y, por lo tanto que no puede causar daño alguno.

10 Según se ha indicado, el objeto de este registro está constituido por un elemento tubular, de diámetro variable, que se curva adecuadamente hasta coincidencia de sus extremos opuestos, los cuales se hallan unidos mediante un suplemento introducido en dichos extremos y solidarizado a 15 los mismos según medios convenientes.

En el plano adjunto se representa, únicamente como ejemplo, una forma práctica de realización sin carácter limitativo, del objeto de este registro.

20 La figura 1 representa una vista externa del conjunto de un aro.

La figura 2 es una sección transversal de un elemento tubular empleado.

25 La figura 3 indica una de las formas de ensamblamiento de los dos extremos opuestos del aro, después de debidamente curvado.

30 La realización representada comprende un elemento tubular -1-, de diámetro variable y fabricado precisamente con materiales resino-plásticos adecuados cuya determinada flexibilidad permite su curvado uniforme hasta formar una circunferencia cerrada, de la que sus extremos opuestos coincidentes -2- se hallan unidos mediante un manguito -3- de material adecuado, afianzado a ambos extremos -2- mediante



grapillas -4-, soldadura termoelectrica y otros medios convenientes que aseguren una unión estable.

Con objeto de facilitar el asido y manejo del aro, así como para transmitirle una adecuada rigidez contra flexiones laterales, la zona del elemento tubular +1- que queda situada en el círculo interno del mismo aro, se halla provista de una cantidad variable de nervaduras continuas -5- las cuales transmiten al conjunto del aro el efecto propuesto, sin menmar su flexibilidad relativa en sentido diametral.

Este utensilio puede tener varias aplicaciones, no solo como juguete infantil para hacerlo rodar sobre el suelo, sino también, construido en dimensiones adecuadas, como comba para saltar y para hacerlo rodar alrededor de una parte o de todo el cuerpo mediante un movimiento ondulatorio que imprima el usuario.

La descripción que antecede se refiere unicamente a una forma preferida de ejecución del objeto de este registro y se comprenderá que pueden introducirse todas aquellas variaciones de detalle o de construcción que no alteren las características esenciales, las cuales se resumen a continuación.

N O T A

Se reivindica como objeto de este modelo:

1.- Juguete en forma de aro, de material resino-plástico, que se caracteriza esencialmente por consistir en un elemento tubular, plastificado, de sección adecuada y dispuesto formando una circunferencia cerrada, cuyos extremos coincidentes se hallan unidos uno a otro por medios adecuados.

2.- Juguete en forma de aro según la reivindicación anterior, caracterizado en que los extremos del elemento hueco que constituye el aro, están unidos entre sí por medio de un nucleo corto, introducido en ambos extremos y solidamente



fijado a los mismos.

3.- Juguete en forma de aro según las reivindicaciones anteriores, caracterizado en que el elemento que constituye el aro está provisto de nervios que se extienden longitudinalmente en su superficie, preferentemente por el perímetro interno del aro formado, lo que comunica al conjunto la resistencia y rigidez adecuadas a su uso.

4.- Juguete en forma de aro, de material resino-plástico.

10 Esta memoria consta de cuatro páginas escritas a una sola cara.

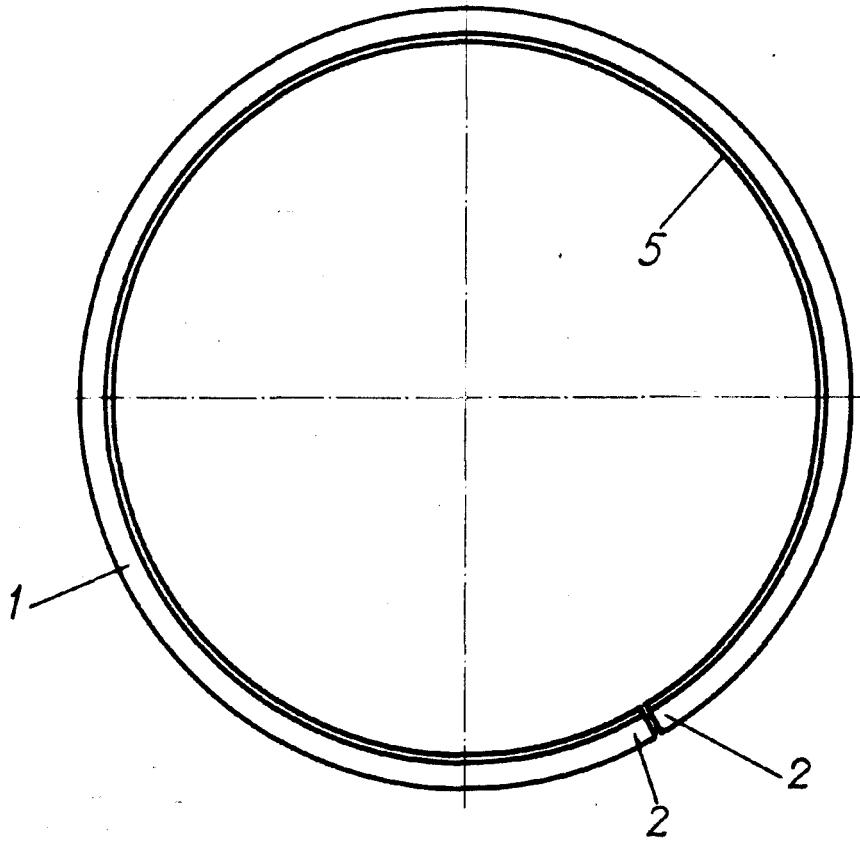
Barcelona, 7 OCT. 1958

P. A.

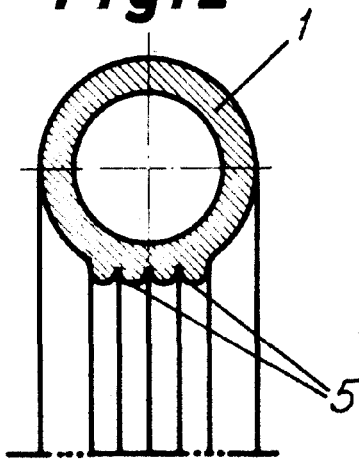
JOSÉ M. E. LLIBRE  
E. P.



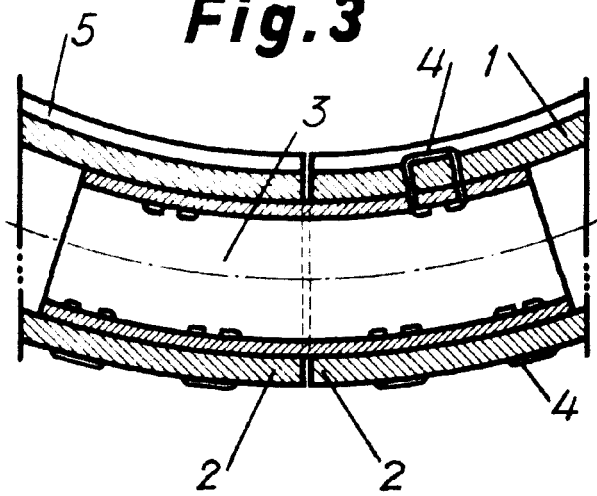
**Fig. 1** 69034



**Fig. 2**



**Fig. 3**



JOSE M. BOLAÑOS  
P.P.

*[Handwritten signature]*