

26 OCT 1961



6 9033

M O D E L O
D E
U T I L I D A D

a favor de Don ANGEL HERNÁNDEZ LOPEZ, de nacionalidad española, residente en Barcelona, Calle Farigola, 20, por "TAPÓN ELÁSTICO COMPLEMENTARIO".

- . -

MEMORIA DESCRIPTIVA

La presente invención se refiere a un tapón elástico complementario, para frascos y botellas de todas clases, que a su gran sencillez constitutiva, une una gran eficacia,

5. Multitud de productos precisan un envasado con garantías de hermeticidad, no sólo antes de su uso, sino incluso durante el mismo. Para ello es preciso dotar el envase que lo contiene de un cierre hermético. No obstante surge una dificultad, sería preciso crear un sinnúmero de cierres distintos según el tipo de la botella, frasco o similar,
- 10.

69033

26 OCT. 1966



pues sabido es que los hay que cierran a rosca, bayoneta a simple presión, etc.

Mediante el tapón objeto de la invención se ha creado un elemento de obturación hermética, adaptable a toda

5. clase de cierres usuales, y está constituido esencialmente por una cazoleta de material elástico, que ajusta por sus paredes exteriores contra el interior de la boca del envase. Dicha cazoleta está provista de una valona que se apoya contra el borde de la boca del envase. Finalmente del

10. fondo de la repetida cazoleta, emerge una aleta del propio material que permite la manipulación del tapón con toda facilidad.

Para la mejor comprensión de cuanto queda descrito en la presente memoria descriptiva, se acompaña un dibujo

15. en el que, tan sólo a título de ejemplo, se representa un caso práctico de realización del objeto de la invención.

En dicho dibujo, la figura 1 es una vista en sección longitudinal del tapón en su posición de uso; la figura 2 representa una vista en perspectiva del propio tapón

20. separado de un frasco provisto de cierre a rosca; finalmente la figura 3 muestra una vista en perspectiva del tapón acoplado a un frasco de características distintas al de la figura anterior.

25. El tapón descrito está constituido en el aludido dibujo por una cazoleta -1- de material plástico, que ajusta herméticamente contra las paredes -2- interiores de la boca del frasco -3-. Dicha cazoleta -1- presenta una valona -4- la cual se apoya contra el borde de la boca -5-

69033

26 00



del frasco. Finalmente del fondo de la cazoleta -1- emerge una aleta -6- del propio material, que permite manipular con toda comodidad el tapón.

- La característica principal del tapón descrito es
5. su adaptabilidad a toda clase de envases, aunque presenten diversos tipos de cierre. Ello resulta práctico en extremo, pues con sólo un tipo de tapón (variando sus medidas) puede dotarse a todos los envases de un cierre hermético simple y eficaz. Por otra parte la aleta -7- resulta sumamente
10. te práctica, ya que por ella se puede manipular el tapón, que, carente de cabeza, precisa de otro elemento que haga sus veces. Ahora bien, debe hacerse notar que la flexibilidad de la aleta -7- permite que la misma quede completamente alojada en el interior de la cazoleta -1- cuanto sobre la
15. misma se aplica el cierre usual del frasco,

- Serán independientes del objeto de la invención, los materiales empleados en la construcción de los elementos que la integran su forma y dimensiones, así como el tipo de cierre usual que presente el envase a que se aplique
20. el tapón y, cuantos detalles puramente accesorios puedan presentarse, siempre y cuando no afecte a la esencialidad de la invención.

- . -

N O T A

Se reivindica como objeto del presente modelo de

6 9033⁶ OCT



utilidad:

1. Tapón elástico complementario, constituido por una cazoleta de material elástico, constituido por una cazoleta de material elástico, que encaja a presión en el interior de la boca del envase, con una valona o aleta para apoyarse contra el borde de la mentada boca y que independientemente del tipo de cierre que presente el envase, se caracteriza esencialmente por presentar a partir del fondo de la cazoleta y por su cara exterior, una lengüeta elástica, ocultable fácilmente, que permite la manipulación del tapón.

2. Tapón elástico complementario.

La presente memoria consta de cuatro hojas foliadas, escritas a máquina por una sola cara.

Barcelona, a 6 de octubre de 1958

Angel HERNÁNDEZ LÓPEZ

p.a.

X. PONTI

P.P.

69033



Fig. 1

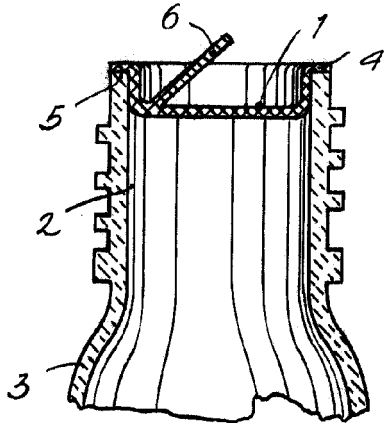


Fig. 2

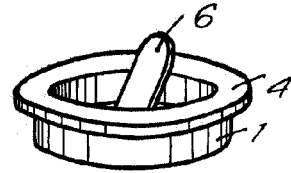
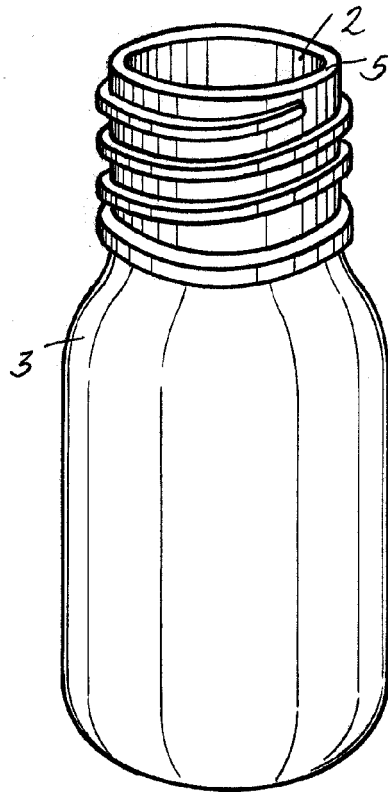
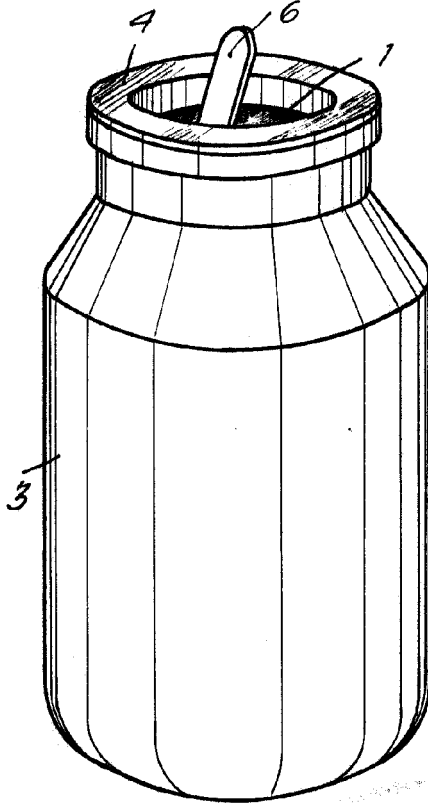


Fig. 3



Barcelona, 6 Octubre 1958
Angel Hernandez Lopez
p.a.