

• 69029



MODELO DE UTILIDAD

por VEINTE años

cuyo privilegio se solicita para todo
el territorio nacional y sus colonias
a favor de:

Don José María PARELLADA BUXO

y

Don Federico VILA FORNER

ambos de nacionalidad española y con
residencia en Barcelona, Paseo de Fa-
bra y Puig, núm. 256, por:

" MACETA MEJORADA "

=====



MEMORIA DESCRIPTIVA

Este Modelo de Utilidad se refiere conforme indica su enunciado, a un nuevo tipo de maceta para flores y plantas que gracias a sus especiales características de constitución, y organización, aventaja a las de aplicación similar que se conocen por ser más cómodas de uso y al mismo tiempo asegurar el perfecto riego de la tierra, evitándose tanto el exceso como la falta de agua, ya que dada su constitución el paso del agua a la tierra se efectúa en forma automática y autorregulada. - - - - -

Esta maceta se caracteriza principalmente en quedar formada por dos recipientes superponibles y acoplables entre sí, estando abiertos los dos por una de sus caras mayores, y dotado uno de ellos de unos elementos sobre los que se acopla el otro, con la particularidad de que estos elementos se realizan de tal manera que el fondo o base del recipiente superior queda aproximadamente al mismo nivel que el plano de la boca del recipiente inferior. De esta manera el recipiente superior constituye la maceta propiamente dicha y el inferior el depósito de reserva de agua para el riego automático. - - - - -

Otra característica del mismo objeto es que el recipiente superior o maceta va dotado en su fondo al menos de dos orificios pasantes en los que se instala una mecha cuyos extremos sobresalen por debajo en longitud suficiente para quedar apoyados so-

69029

- 3 -



30. bre el fondo del recipiente inferior, con lo que al contener este último cierta cantidad de agua, ésta asciende por capilaridad a través de la mecha y ésta la cede a la tierra que contenga la maceta, estableciéndose así un riego continuo y automático, ya que si la tierra se seca demasiado, rosca más agua a la mecha y ésta a su vez absorbe más agua del depósito inferior. - - - - -
- 35.

40. Fácil será comprender las ventajas que reporta este nuevo tipo de maceta, pero para facilitar la mejor comprensión de sus características y funcionamiento, se describen seguidamente las figuras de la adjunta hoja de dibujos en las que se han grafado dos vistas de un caso de posible realización que por ello debe ser considerado como ejemplo ilustrativo sin carácter limitativo. - - -

45. La figura primera grafía una vista en perspectiva de la maceta y la segunda es una vista en sección de la misma. En dichas figuras se ha señalado por (1) el recipiente inferior que va dotado de los cuatro apéndices (2) entre los que se acopla enchufada la base (3) del recipiente superior (4) o maceta propiamente dicha, realizándose de tal manera que el fondo de (4) no toque al de (1) quedando el espacio libre (5). En el fondo de la maceta existen los orificios (6) y (7) por los que atraviesa la mecha (8) cuyos extremos (9) y (10) quedan sobre el fondo del recipiente (1) con lo que al estar la maceta (4) llena de la tierra (11) y el depósito in-
- 50.
- 55.



60. ferior (1) lleno de agua, ésta ascenderá por capilaridad por la mecha (9) (10) la que por (6) toma contacto con la tierra (11) a la que cede el agua, estableciéndose una circulación continua de agua que mantiene a la tierra con el grado de humedad necesario, resultando fácil de reponer el agua en el depósito inferior y asimismo
65. dosificar los abonos ú otros productos con que se deba tratar la planta sembrada. - - - - -

70. Describas suficientemente las características fundamentales del objeto a que se contrae este Modelo de Utilidad, se hace constar que en el mismo se podrán introducir todas aquellas modificaciones que la experiencia y la práctica pudieran aconsejar, siempre que con ellas no se cambie, altere o modifique su idea fundamental que es la que se resume y concreta en la siguiente:
- 75.

N O T A

Se declaran de novedad, propiedad y utilidad para todo el territorio nacional y sus colonias las siguientes:

80. R E I V I N D I C A C I O N E S

- 1ª.- Maceta mejorada que se caracteriza en quedar formada por un recipiente alto que se acopla en forma desmontable sobre la boca del otro recipiente aplanado, pero de tal manera que los fondos de ambos quedan distanciados, por lo
- 85.

69029

- 5 -



90.

que ambos se dotan de medios suficientes para efectuar este acoplamiento, destinándose el recipiente superior a contener la tierra de cultivo con la planta, y el segundo a contener el agua para el riego automático. - - - - -

95.

2ª.- Maceta mejorada según la nota anterior que se caracteriza también en que el fondo de la maceta se dota de orificios pasantes en los que se instalan otras tantas mechas que quedan alojadas parcialmente dentro de la maceta y con sus extremos contenidos en el depósito inferior, quedando por ello bañados en agua, que asciende por ellas por capilaridad y es cedida a la tierra de cultivo que está depositada sobre las mechas. - - - - -

100.

3ª.- "MACETA MEJORADA".

Todo ello tal y como se ha descrito y reivindicado en la presente memoria que consta de cinco hojas foliadas y mecanografiadas por una sola de sus caras y una hoja de dibujos que la ilustra.

BARCELONA, 6 OCT. 1958

P. A.

re

09029

Fig. 1

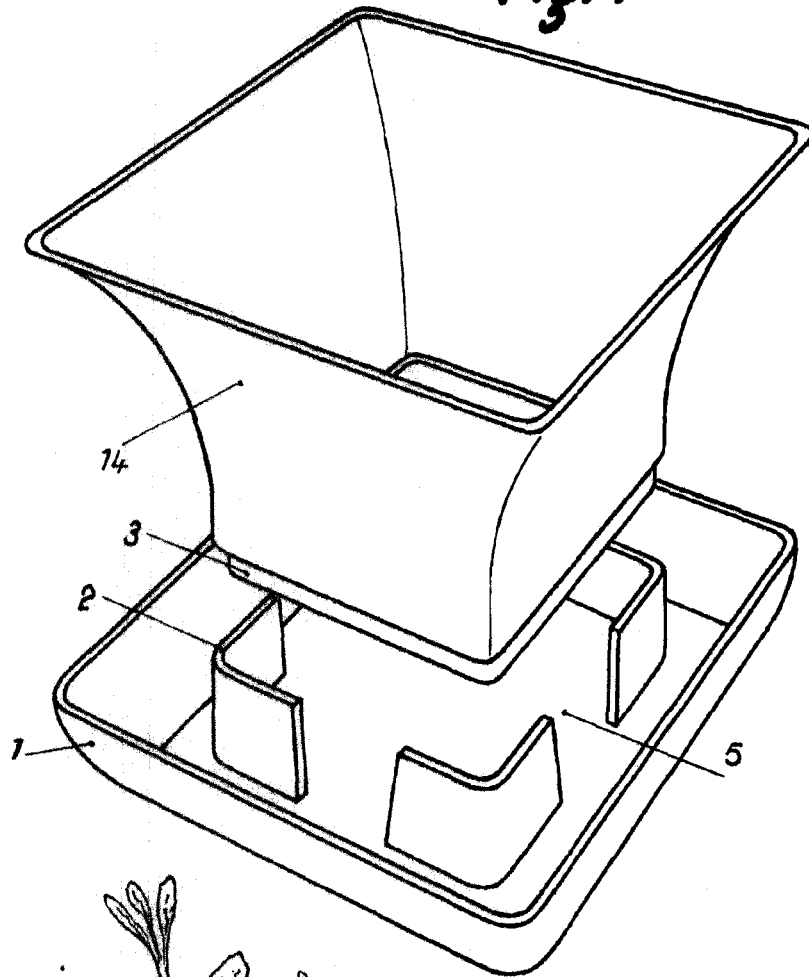
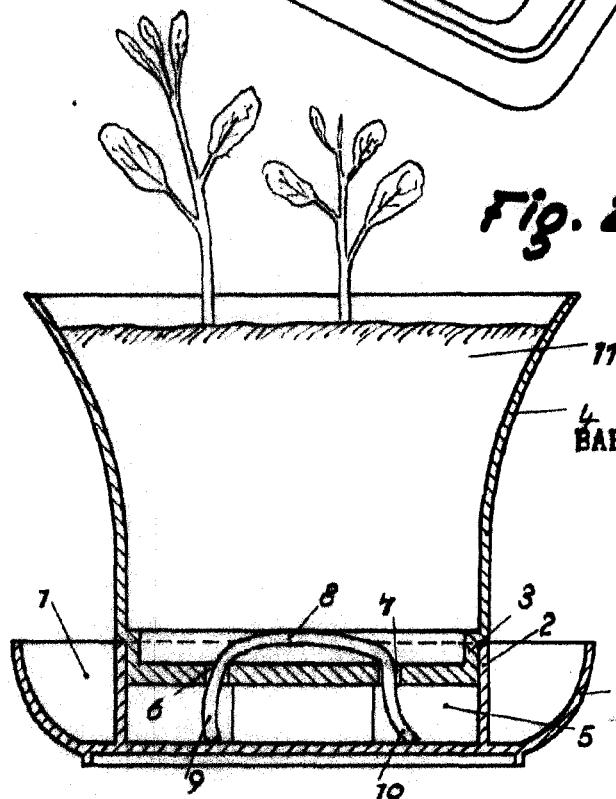


Fig. 2



BARCELONA, - 6 OCT. 1958

P. A.
MARCELINO CURELL SUÑOL
P. P.

Escala variable