

mg.

• 69017₃₀



MODELO DE UTILIDAD

a favor de

D. José CANOVAS JANSANA - de nacionalidad española -
domiciliado en Parlamento, 46, Barcelona.

por:

"Cortador doméstico para el cuidado de las uñas de los pies".

M e m o r i a D e s c r i p t i v a .

El presente registro tiene por objeto un nuevo tipo
de cortador de uñas, de construcción robusta y de caracteris-
ticas y forma particulares especialmente diseñadas para el
cuidado de las uñas de los pies, utilización que no es posible
5 alcanzar con otros tipos de cortadores conocidos en el mercado,



no solamente por resultar débiles, sino tambien por no poseer la capacidad necesaria para tal uso.

El cortador objeto de este registro, está constituido por un utensilio a modo de pinzas, formado por dos piezas o láminas metálicas, cortadas en forma de pala, presentando una porción alargada a modo de mango prolongada en un ensanchamiento que forma como una cabeza, estando ambas palas unidas entre sí por su extremo estrecho, y provistas, en una gran parte de su extensión, de nervios embutidos o estampados que aseguran el refuerzo y resistencia de la pieza.

Las citadas cabezas, que quedan separadas una de otra por la elasticidad del material, estan dobladas, tambien por estampación, formando amplias mandibulas cortantes de forma cóncava, las cuales, pueden aproximarse una a otra ejerciendo presión sobre una de ellas, por medio de una palanca articulada a un vástago que atraviesa ambas cabezas.

En el plano adjunto se representa, unicamente como ejemplo, una forma preferida de ejecución del cortador objeto de este registro.

La figura 1 muestra una vista en alzado del nuevo cortador doméstico, con su palanca de accionamiento.

La figura 2 se refiere a una vista en planta del mismo útil con su palanca situada en una posición intermedia de abertura.

La figura 3 representa una sección que corresponde a un corte practicado por la linea III-III de la figura 2.

El utensilio objeto de la solicitud, tiene forma de pinzas, y está constituido por dos piezas o láminas metálicas -1- cortadas en forma de pala y que presentan una porción alargada a modo de mango seguida de un ensanchamiento que forma como una cabeza -2-, estando ambas piezas unidas simetricamente entre sí por su extremo estrecho mediante puntos de soldadura



-3- o en otra forma adecuada, en tanto que las cabezas aludidas -2- quedan separadas entre sí por la propia elasticidad del material y están configuradas en sus bordes extremos mediante doblados que determinan dos amplias mandíbulas cortantes -4- de forma cóncava, las cuales pueden aproximarse una a otra por medio de una palanca -5- de extremos curvados articulada a un vástago -6- que atraviesa ambas mandíbulas.

Cada una de las palas -1- está provista, en la parte de la cabeza -2-, de una porción central estampada en relieve que refuerza esta región y que se prolonga hacia la parte posterior o mango formando dos o más nervaduras longitudinales -7- que se extienden hacia el extremo posterior sin alcanzar el punto de flexión de las pinzas.

Las citadas cabezas -2-, en la línea media de su cara externa y en un punto próximo de vástago -6- están provistas de una pequeña cavidad -8- en la que encaja y se aloja parcialmente el botón saliente -9- de apoyo de la palanca accionadora -5-, con lo que se consigue dar estabilidad a dicha palanca, durante el uso del utensilio y evitar que, por la presión digital se desvíe hacia uno u otro lado.

Completa el nuevo cortador de uñas la particular disposición de la propia palanca de accionamiento -5- la cual, en su extremo libre, presenta un acodado perfectamente definido -10- cuya finalidad es la de ofrecer un mejor apoyo a la yema del dedo con que se acciona, en cooperación con sendos ranurados -11- que evitan su resbalamiento.

Después de su utilización la palanca de accionamiento -5- puede girar angularmente alrededor del pasador articulado -6-, tal como se insinúa en la figura 1, hasta abatirse totalmente sobre una de las palas -1-.

El utensilio descrito es sumamente práctico a la par que necesario, pues por su forma y construcción especiales per-



mite ser utilizado para el cuidado de las uñas de los pies, llamando una laguna que se dejaba sentir entre los útiles de aseo.

5 La descripción que antecede se refiere unicamente a una forma preferida de ejecución del utensilio objeto de este registro, y se comprendera que pueden introducirse todas aquellas variaciones de detalle o de construcción que no alteren las características esenciales, las cuales se resumen a continuación.

10

N O T A

Se reivindica como objeto de este modelo de utilidad.

15 1.- Cortador doméstico para el cuidado de las uñas de los pies, caracterizado por estar constituido por un utensilio a modo de pinzas, formado por dos piezas o láminas metálicas cortadas en forma de pala y que presentan una porción alargada a modo de mango seguida de un ensanchamiento que forma como una cabeza, y estando ambas piezas unidas entre si por su extremo estrecho por medio de puntos de soldadura o
20 por otros medios, de modo que las cabezas quedan separadas por la elasticidad del material, presentando ambas palas, tanto en la región de la cabeza como en el cuerpo o mango estampaciones convenientes en relieve, en forma de nervios y otras, que dan a dichas piezas una gran rigidez, conveniente al uso
25 a que se destinan.

30 2.- Cortador doméstico, según la reivindicación anterior caracterizado en que las cabezas, que quedan separadas por la elasticidad del material, estan dobladas, en su borde externo, formando amplias mandibulas cortantes y simetricas, de perfil concavo, las cuales pueden aproximarse una a otra, por medio de una palanca de extremos curvados, articulada a un vástago que atraviesa dichas mandibulas.



3.- Cortador doméstico según las reivindicaciones anteriores, caracterizado en que las cabezas, en su cara externa y en su línea media, presentan, en un punto próximo al vástago de articulación, una pequeña cavidad en la que encaja el teñón saliente de apoyo de la palanca accionadora lo que contribuye a mantener la alineación de dicha palanca en su posición cerrada, durante el uso.

4.- Cortador doméstico según las reivindicaciones anteriores, caracterizado en que la palanca de accionamiento presenta en su extremo libre, una curvatura de forma conveniente, ofreciendo una adecuada superficie de apoyo para el dedo que efectúa la presión.

5.- Cortador doméstico para el cuidado de las uñas de los pies.

Esta memoria consta de cinco páginas escritas a una sola cara.

Barcelona, - 3 OCT. 1958

P. A.



69017

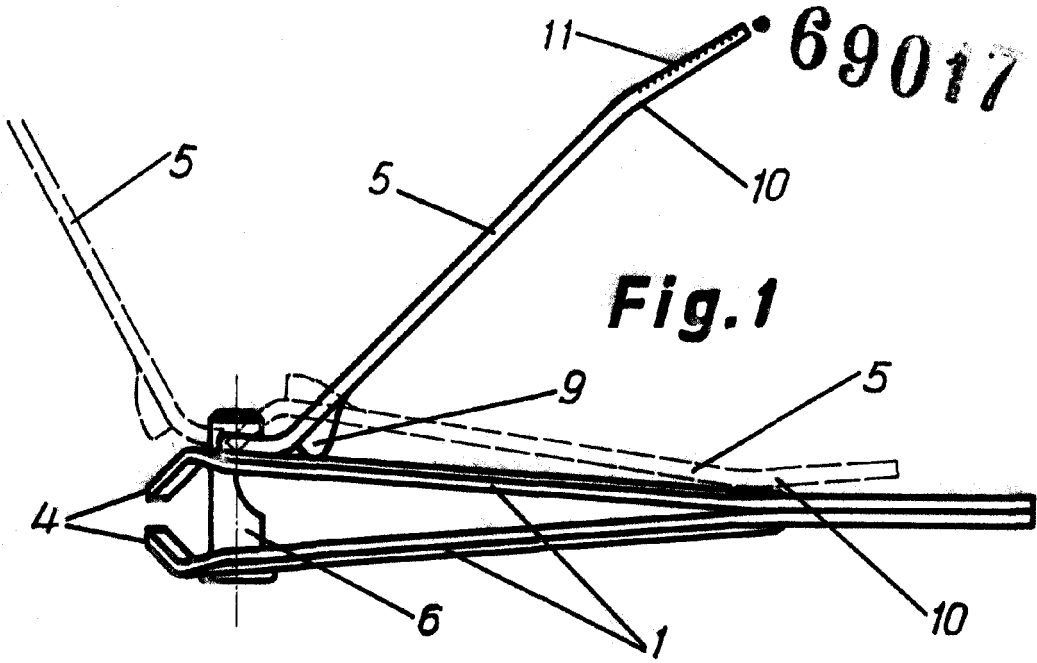


Fig. 1

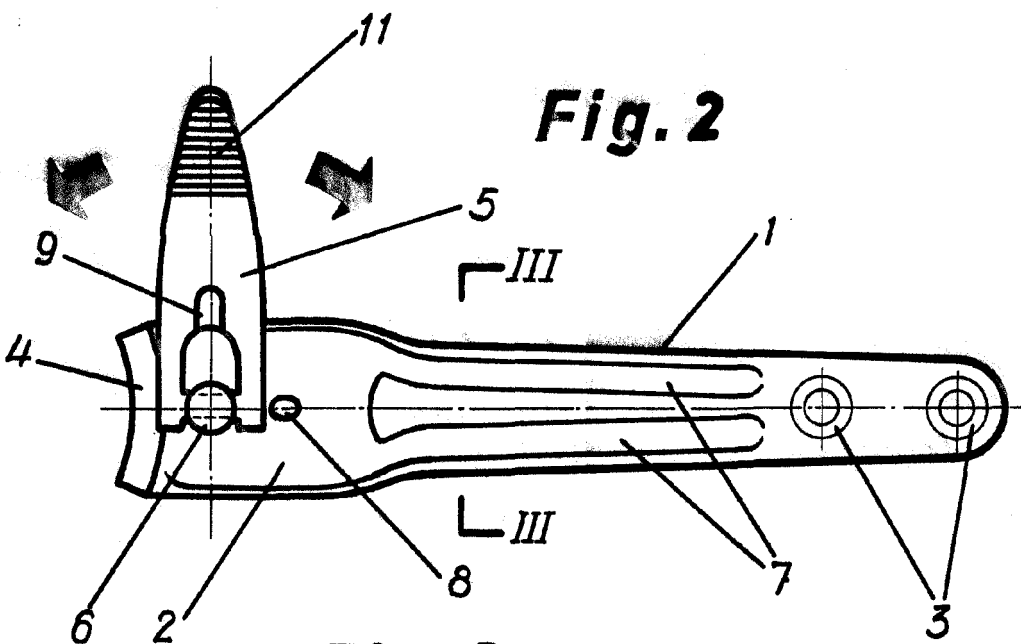


Fig. 2

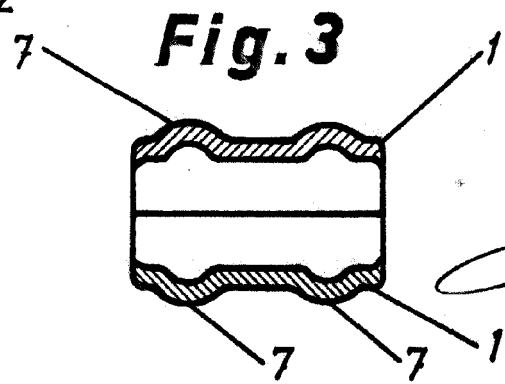


Fig. 3

P. B. *[Signature]*