



• 69012

M O D E L O
D E
U T I L I D A D

para "UN JUGUETE PARA CIRCUITO DE PEQUEÑOS MOVILES", a favôr de Don MIGUEL SIMON BOHIGUES, residente en BARCELONA, calle de Alcolea, 117.

= . =

MEMORIA DESCRIPTIVA

El presente modelo de utilidad se refiere a un juguete para circuito de pequeños móviles.

5. Se caracteriza por ser una cajita de pequeño tamaño, y poca altura cubierta con material transparente, cuya caja tiene en su fondo interior una representación de rutas, urbanas o de otra índole, y además unos pequeños móviles imitando vehículos, los cuales no tienen ruedas sino que se desplazan por deslizamiento.

10. Cada móvil lleva en su interior un trozo de material magnético y el accionamiento es desde el exterior merced a una parti-

• 69012



lla de imán permanente que se maneja con la mano directamente con tra el exterior del fondo.

Con el fin de facilitar la explicación se acompaña a la presente memoria una lámina de dibujos en la que se ha representado un caso de realización que se cita a título de ejemplo.

5.

En el dibujo:

La figura, representa la vista en perspectiva de la caja objeto del modelo.

10.

Consiste en una caja 1 achatada y de pequeñas dimensiones que está cubierta por una lámina transparente 2 y ésta deja ver el fondo interior en donde se halla representada una pluralidad de rutas 3 de un centro urbano u otro, comprendiendo pequeños móviles 4 deslizantes que en su interior llevan una pieza magnética, como hierro u otro. En el plano del fondo hay pasos diversos 5.

15.

El modelo, dentro de su esencialidad, puede llevarse a la práctica en otras formas, con los materiales mas adecuados por quedar todo ello comprendido en el espíritu de las reivindicaciones.

20.

= . =

69012



N O T A

Descrito el objeto y utilidad del modelo, lo que se declara como no divulgado ni practicado en España comprende las siguientes reivindicaciones:

5. 1. Un juguete para circuito de pequeños móviles, se caracteriza por estar constituido por una caja de poca altura y cubierta por lámina transparente, que en su fondo lleva representado una zona urbana arbitraria estando libremente dispuestos sobre este fondo unos pequeños móviles que imitan vehículos y además obstáculos de fácil paso como arcos túneles y otros.
10. 2. Un juguete según la reivindicación anterior porque los móviles carecen de ruedas y van dotados de un medio magnético alojado en su interior, desplazándose por deslizamiento.
15. 3. Un juguete según las reivindicaciones 1 y 2 en el que el accionamiento se efectúa desde el exterior operando con una pastilla de imán permanente, con la que se conduce y hace deslizar al móvil a que se aplica el cuerpo magnético.
20. 4. Un juguete para circuito de pequeños móviles.
Según se describe y reivindica en la presente memoria que consta de tres hojas foliadas y escritas a máquina, acompañadas de una lámina de dibujos.

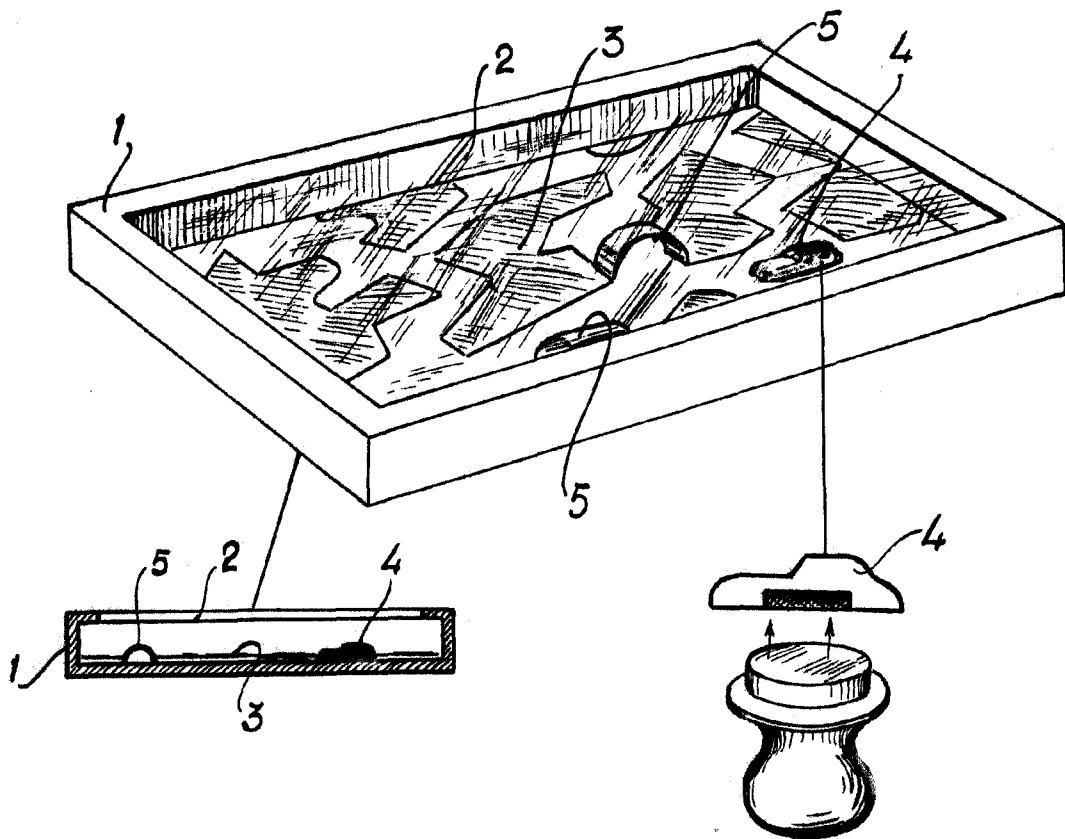
Barcelona para Madrid, a 2 de Octubre de 1958.

MIGUEL SIMON BUHIGUES.

p. a.

D. P. JAIME ISERN

• 69012



Madrid, 1958
pp. Jaime Isern