

69 007



• 69 007

MEMORIA DESCRIPTIVA
DE UNA PATENTE DE MODELO DE UTILIDAD POR VEINTE AÑOS EN ESPAÑA A FAVOR
DE DON FRANCISCO CARRION CLEMENTE, DE NACIONALIDAD ESPAÑOLA, RESIDENTE
EN ALBACETE, ^{progreso} 14.

sobre:

"PORTALAMPARAS PERFECCIONADO".



Con la presente solicitud se trata de proteger un portalámparas perfeccionado. con el cual se consiguen grandes ventajas ante los que actualmente se utilizan y se encuentran en el mercado.

5.- La ventaja más principal resulta en que el portalámparas es totalmente aislante en todos sus elementos exteriores, además inrompibles dado el material en que está fabricado.

10.- Asimismo es notorio hacer constar que la arandela de porcelana que corrientemente llevan los portalámparas utilizados hoy día, es sustituida por una arandela igualmente de material aislante y a su vez también inrompible, con lo que se evita el desperfecto corriente en los mismos, pues siempre y motivado por la rotura de la arandela de porcelana hay que proceder a cambiar el portalámparas, ya que no existe como tipo de recambio la arandela para su adquisición individual.

15.- Tan solo presenta de caracter metálico el casquillo donde se rosca la bombilla, el cual no verifica apercibimiento alguno al exterior, pues va protegida totalmente por los tres cuerpos que componen el portalámparas y que como se ha dicho anteriormente son de material aislante en su totalidad, unidos estos cuerpos mediante roscados.

20.- En cuanto a la forma del portalámparas, así como del colorido del mismo, es susceptible de variarse pues es factible de otorgarle cuantos coloridos sean admitidos por el material aislante que lo constituye.

25.- Para mejor comprensión de la descripción que sigue se adjuntan dibujos a los cuales se hará constante referencia a lo largo de la misma siempre a título de ejemplo no limitativo.

30.- La única figura representada detalla los tres cuerpos que forman el portalámparas, pudiéndose apreciar en cada uno de ellos un corte caprichoso para poderlo apreciar por su parte interior,

-5- 69007,6



y uniéndose todos ellos mediante la correspondiente rosca.

5.-

Consiste la presente invención en un portalámparas perfeccionado, caracterizado por estar constituido por tres cuerpos (1, 2 y 3); el superior (1) que está dotado de unos salientes interiores (5) situados diametralmente opuestos, en los cuales se acondiciona la base del casquillo metálico portador de la bombilla, así como una rosca exterior (4) en la cual se rosca el cuerpo (2) mediante la rosca interior (4') de éste último y por último el cuerpo (3) que forma la arandela de centrado del casquillo metálico, la cual consta de unos hilos de rosca (6) situados por su parte interior, que roscan en el subsodicho casquillo metálico, siendo dicha arandela totalmente inrompible.

10.-

Las ventajas de la presente invención, se deducen de lo anteriormente expuesto.

15.-

Si bien la forma de ejecución aquí descrita constituye aplicación preferente de la presente invención podrán introducirse modificaciones de forma y de detalle sin que por ello se altere la esencialidad de la misma que se reivindica en la siguiente

20.-

NOTA

En resumen, la presente solicitud recaerá sobre las siguientes reivindicaciones:

25.-

1ª.- Portalámparas perfeccionado, caracterizado por estar constituido por tres cuerpos; el superior que está dotado de unos salientes interiores situados diametralmente opuestos, en los cuales se acondicionan la base del casquillo metálico portador de la bombilla, así como de una rosca exterior en la que se rosca el cuerpo intermedio por medio de otra rosca interior de éste.

30.-

2ª.- Portalámparas perfeccionado, según la reivindicación



• 69007

anterior caracterizado porque ha sido dotado de una arandela inrompible con rosca interior que sirve para centrar el casquillo metálico, quedando aislada la parte metálica del exterior, una vez unidos los tres cuerpos de que consta el portalámparas que nos ocupa.

5.-

3^a.- PORTALAMPARAS PERFECCIONADO.

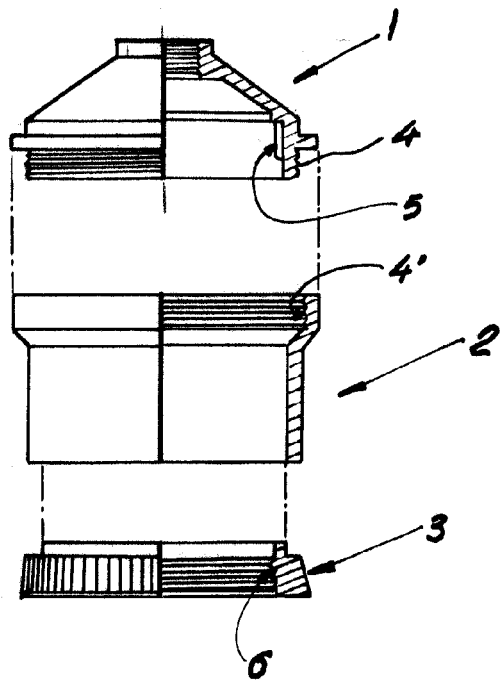
Según se describe en la presente memoria que consta de cuatro hojas escritas a máquina por una sola cara y dibujos.

Madrid a 15 de octubre de 1958



160

• 69007



ESCALA VARIABLE

10 OCT 1958