



76

• 69000

MEMORIA DESCRIPTIVA
para solicitar
M O D E L O D E U T I L I D A D
e n
E S P A Ñ A
por VEINTE años
por "BISAGRA PERFECCIONADA PARA TAPAS DE
CAJAS DE GALLETAS"

A nombre de:

Don Mariano SIMON FIETA, de nacionalidad
española,

domiciliado en:

ZARAGOZA, calle de Cerdán, nº 26

=====

El objeto de la presente solicitud de modelo de
utilidad, se refiere a una bisagra perfeccionada para tapas
de cajas de galletas, cuyas características de novedad la
confieren la cualidad de aportar a la función a que se des-
tina las ventajas de que su accionamiento es más equilibra-

• 69000



do. y su roce más suave.

La bisagra que se preconiza está destinada a utilizarse en las tapas amovibles utilizables para cubrir las cajas de galletas y que se montan en éstas por medio de pinzas situadas en la parte no batiente.

10

Esta bisagra de que se trata se caracteriza por que sus mamelones son cilíndricos y poseen en cada una de sus mitades longitudinales canales invertidos respecto a los que van en sus otras mitades determinando así paso libre a la varilla eje que, sin dejar de actuar como tal eje, lo hace con suavidad y equilibrio.

15

En el adjunto plano se ha representado una forma de ejecución del modelo en cuestión, realizada de acuerdo con los principios enunciados.

20

La figura 1 representa una tapa amovible montada, y

La figura 2 representa un mamelón de bisagra aislado.

25

Como puede apreciarse, la bisagra montada sobre series de mamelones que presentan canales encontrados (1) y (2) determinando alojamiento para el eje central.

30

Este modelo es realizable en cualesquiera tamaños y materiales adecuados, siendo susceptible de toda clase de modificaciones de detalle que no alteren su fundamento.

--: N O T A --:

Los puntos de invención propia y nueva que se presentan para que sean objeto de este modelo de utilidad, en España, por veinte años, son los siguientes:

35

1ª.- Bisagra perfeccionada para tapas de cajas de galletas, caracterizada porque está integrada sobre mamelo-

• 69000



nes puestos en serie, los cuales son elementos cilindricos que llevan canales invertidos entre sí en cada una de sus mitades longitudinales determinando alojamiento y paso para el eje principal de la bisagra.

40

22.- "BISAGRA PERFECCIONADA PARA TAPAS DE CAJAS DE GALLETAS".

Tal y como se ha descrito en la memoria que antecede, representado en el dibujo que se acompaña y para los fines que se han especificado.

45

Consta la presente memoria descriptiva de tres hojas escritas a máquina por una sola cara.

Madrid, 16 de Octubre de 1958

• 69000

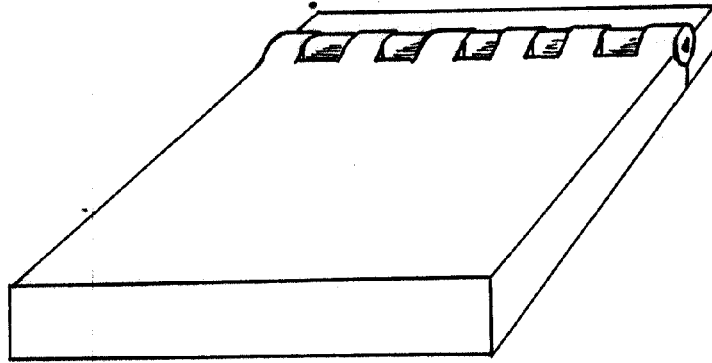


Fig.~1

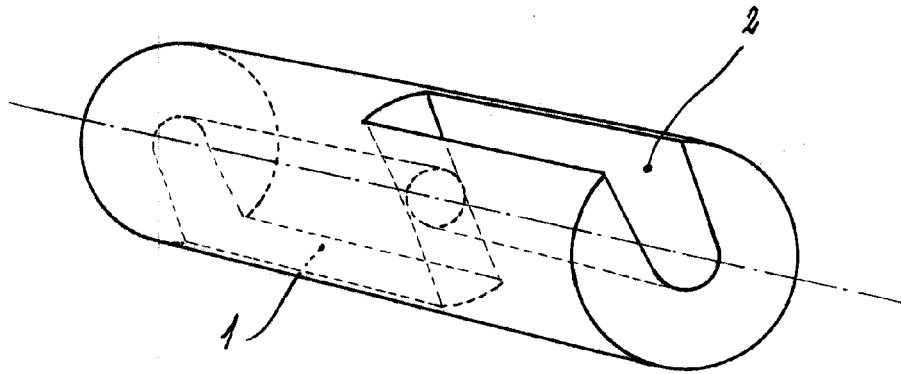
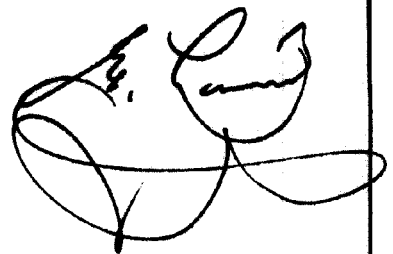


Fig.~2



Escala variable.