



MALA REPRODUCCION  
POR DEFECTO DEL ORIGINAL

• 68 981

M O D E L O  
D E  
U T I L I D A D

para "UN APARATO FREGASUELOS", a favor de Don EDUARDO MIRALTA  
SEIX, residente en BARCELONA, calle de Gomis, 40.

= . =

MEMORIA DESCRIPTIVA

El presente modelo de utilidad se refiere a un aparato  
fregasuelos.

5. La realización de este aparato, permite, dentro de una  
gran sencillez, el máximo rendimiento y duración, puesto que no  
lleva ninguna parte metálica ni tornillería de ninguna clase, lo  
que hace que sea completamente inoxidable, mas económico, muy mane  
jable y de larga duración y buena conservación.

10. Con el fin de facilitar la explicación se acompaña a la  
presente memoria una lámina de dibujos en la que se ha represen  
tado un caso de realización que se cita a título de ejemplo.

• 68 98 1

1400



En el dibujo:  
la figura, representa en vista perspectiva el aparato.  
Consiste esencialmente en un conjunto dotado de un mango  
adecuado 1 encajado en una chimenea 2 que lleva en si misma una  
5. pieza plana 3 moldeada en material plástico flexible y que en  
sentido de su longitud lleva un adelgazamiento 4 según un nervio  
central lo que permite doblarla con facilidad según este eje lon-  
gitudinal, a fin de producir entre sus dos lados doblados una  
extrusión y escurrimiento de una esponja 5 adosada y fija a la  
10. cara inferior.  
La maniobra del doblado se facilita por la presencia de  
un saliente en forma de corto mango 6 en la propia cara en que  
se halla el mango.  
La pieza 3 lleva moldeada en todo lo largo según su eje  
15. longitudinal, unas ranuras 7 7' las cuales sirven para insertar  
en ellas la esponja por medio de unas guías de deslizamiento,  
según más adelante se indica.  
Moldeada en la propia pieza 3 se ha previsto un canto 8  
formando espátula o cuchillo, cuya utilidad es raspar las partes  
20. de suciedad demasiado duras.  
En la esponja 5 van insertadas por pegamento y por medio  
de púas 9 unas placas rígidas 10 las cuales entrando dentro de  
las guías ranuradas 7 7' son las que sirven de sustentación a la  
esponja.  
25. El modelo dentro de su esencialidad, puede ser llevado  
a la práctica en otras formas que difieran en detalle de la indi-  
cada a título de ejemplo para la descripción a las cuales alcan-  
zará igualmente la protección que se recaba. Podrá, pues, construirse  
se en cualquier forma y tamaño, con los materiales más adecuados  
por quedar todo comprendido en el espíritu de las reivindicaciones,  
30.

• 68 98 1

14



N O T A

Descrito el objeto y utilidad de la invención lo que se declara como no divulgado ni practicado en España, comprende las siguientes reivindicaciones:

5. 1. Un aparato fregasuelos, caracterizado esencialmente por estar constituido por una placa soporte de esponja, obtenida en material plástico moldeado, presentando en sentido de su eje un nervio longitudinal vaciado por la parte inferior que da lugar a un adelgazamiento para permitir el doblado de la placa y la esponja adosada a ella.
10. 2. Un aparato según la anterior reivindicación en el que la zona superior de la placa lleva una chimenea para encajar un mango así como un apéndice asidero con el que se facilita la maniobra de plegado.
15. 3. Un aparato según las reivindicaciones 1 y 2 en el que, la parte interior de la placa, lleva dos pares de guías ranuradas longitudinales y en ellas van encajados los bordes de dos placas guarnecidas de púas que son las de fijación de la esponja.
20. 4. Un aparato según las reivindicaciones 1 a 3 en el que, entre las placas fijadoras de la esponja, queda un vano o separación por donde se obliga al doblado de la esponja.
25. 5. Un aparato según las reivindicaciones 1 a 4 en el que uno de los bordes de la placa lleva moldado un adelgazamiento que forma filo a modo de espátula o cuchillo para raspar zonas duras.
6. Un aparato fregasuelos.

• 68 98 1

14



Según se describe y reivindica en la presente memoria  
descriptiva que consta de cuatro hojas foliadas y escritas a  
máquina por una sola cara, acompañadas de una lámina de dibujos.

Madrid, a 14 OCT 1958

EDUARDO MIRALTA SEIX.

p. a.

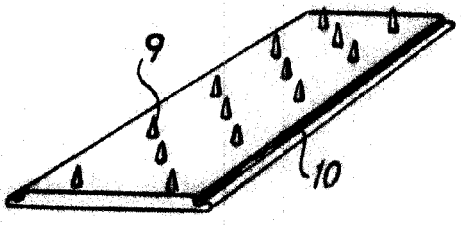
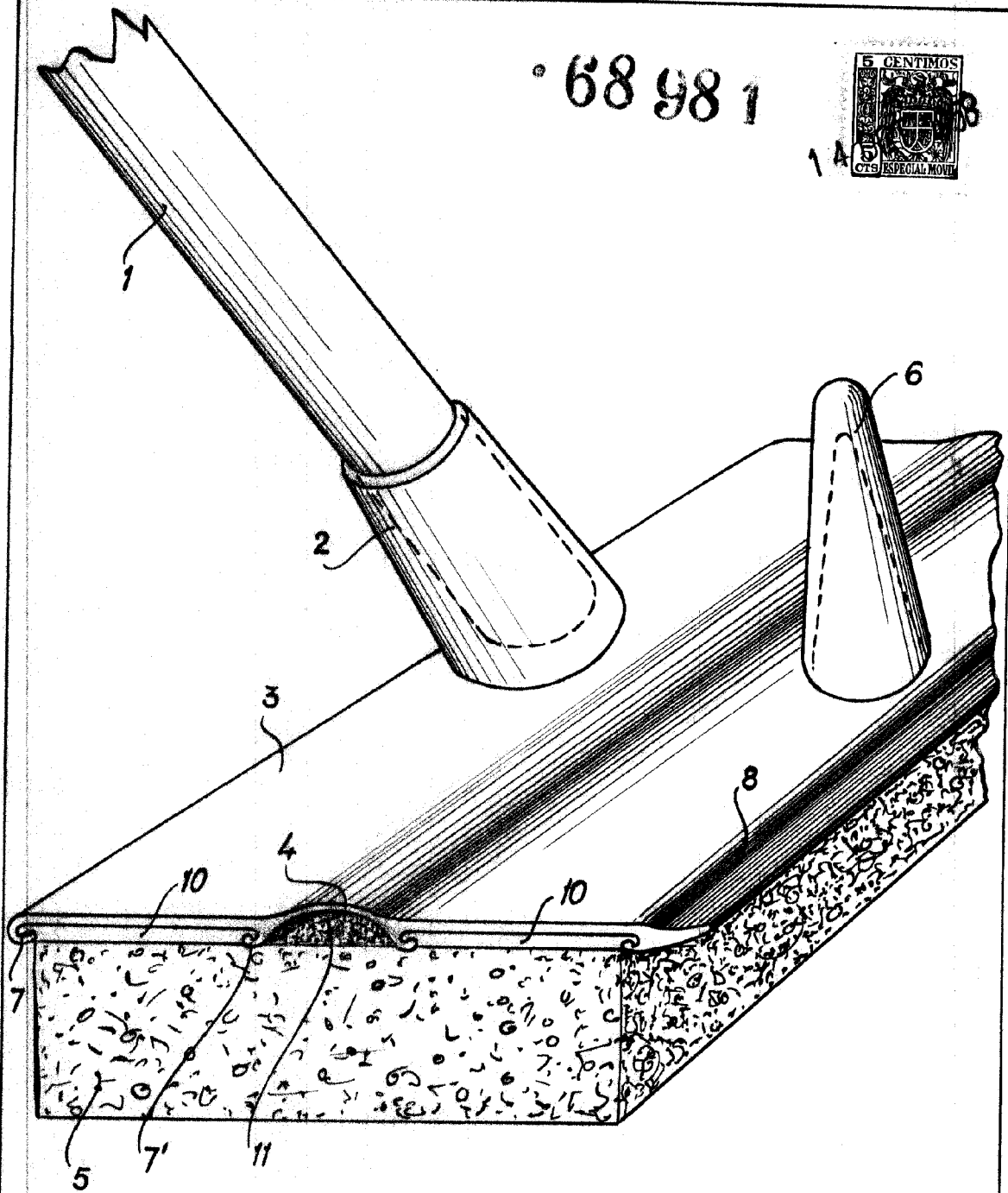
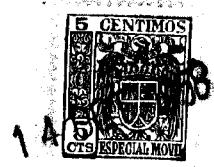
JAIME ISERN MIRALLES

R/rm.

D. Eduardo Miralta Seix

Hoja única

° 68 98 1



Madrid, 14 OCT 1958  
p.p. Jaime Isern  
*[Signature]*