

68967



MEMORIA DESCRIPTIVA

Correspondiente a la solicitud de registro de un modelo de utilidad que, por veinte años, se reivindica para España y sus Colonias, a favor de Don José LOPEZ FUERTES y Don Fernando GARCIA MARTINEZ; ambos de nacionalidad española, residentes en Zaragoza, calle de Cariñena, número cinco, - - - - -

p o r

" CENICERO PERFECCIONADO "

Se solicita la protección jurídica preceptuada por el vigente Estatuto sobre Propiedad Industrial para un nuevo modelo de cenicero, cuyas características y singular novedad con relación a cuanto ha venido practicándose en la materia en el mercado nacional hasta el momento presente, le hacen ser acreedor al privilegio de explotación exclusiva que el citado ordenamiento legal reconoce por el plazo de veinte años.

El perfeccionamiento que el presente modelo de utilidad introduce en el ramo de fabricación de ceniceros, estriba en el hecho de que, mediante un dispositivo que luego se detallará, se impide el peligro de quemaduras en manteles, tapetes, muebles, etc., producidos ordinariamente cuando el cigarrillo dejado por olvido en el soporte o muesca del cenicero, se consume y cae fuera de éste.

En la hoja de dibujos que se acompaña, a fin de aclarar en lo

68967

14 OCT.



posible la redacción de esta memoria descriptiva, se representa un posible caso de realización en la práctica, el cual se cita únicamente a modo de ejemplo y, por consiguiente, sin carácter limitativo alguno.

20 Haciendo referencia a la numeración dada en la citada hoja de dibujos, a continuación se detalla la construcción y características de este cenicero perfeccionado.

25 Consta esencialmente de un dispositivo termo-mecánico situado en la parte superior del receptáculo de cenizas (6), constituido por un resorte elástico (1), dispuesto sobre un eje de giro (2), que actúa sobre una lámina bimetálica (3) retenida por un gatillo de sujeción (4) de modo que al quedar un cigarro o cigarrillo encima del soporte (5) e irse consumiendo por combustión, va acercándose progresivamente la lumbre al extremo de dicho soporte y consiguientemente a la lámina bimetálica.

30 En el momento en que la proximidad de la lumbre a la lámina bimetálica es grande, ésta, por efecto del calor, adquiere temperatura suficiente para dilatarse, desplazándose el extremo retenido por gatillo de sujeción, de modo que al liberarse de éste, el conjunto del dispositivo queda bajo el efecto impulsor del resorte produciéndose la basculación del soporte (5) sobre el eje (2) con lo que los restos del cigarro o cigarrillo caen al cenicero propiamente dicho.

40 Se hace la salvedad de que los detalles de forma, tamaño, ornamentación exterior, y materiales empleados, pueden ser objeto de modificación sin que por ello quede alterada la esencialidad que caracteriza y distingue a la presente innovación.

N O T A

45 EN RESUMEN: El presente modelo de utilidad que, por veinte años, se solicita para España y sus Colonias, ha de recaer sobre las siguientes reivindicaciones:

1ª.- CENICERO PERFECCIONADO, que se caracteriza esencialmente por

68967



1 A 02

50 que encima del receptáculo de cenizas va dispuesto un dispositivo mecánico que, por acción térmica de la lumbre del cigarrillo depositado sobre el soporte, se produce la automática basculación del mismo haciendo caer los restos del cigarro en el interior del cenicero propiamente dicho.

55 2ª.- CENICERO PERFECCIONADO, según la reivindicación anterior que se caracteriza porque el dispositivo mecánico descrito en la reivindicación primera, está formado por un resorte elástico, dispuesto sobre un eje de giro, cuyo muelle actúa sobre una lámina bimetal, la cual, por la acción térmica de la lumbre del cigarrillo, experimenta una dilatación que le hace zafarse de un gatillo de sujeción, en cuyo momento el conjunto del dispositivo queda  
68 a merced de la acción impulsora del muelle produciendo la basculación del soporte donde quedó el cigarrillo depositando las cenizas en el interior del cenicero.

65 3ª.- Por último se reivindica como objeto sobre el que ha de recaer la protección jurídica del presente modelo de utilidad que, por veinte años, se solicita para España y sus Colonias, - - - -

p o r

" CENICERO PERFECCIONADO "

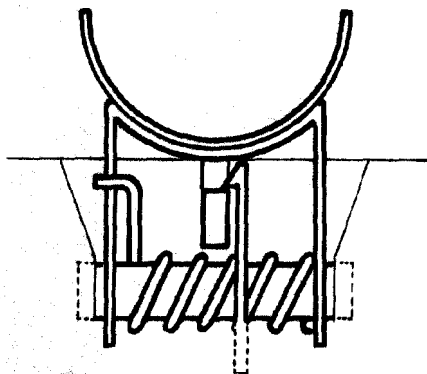
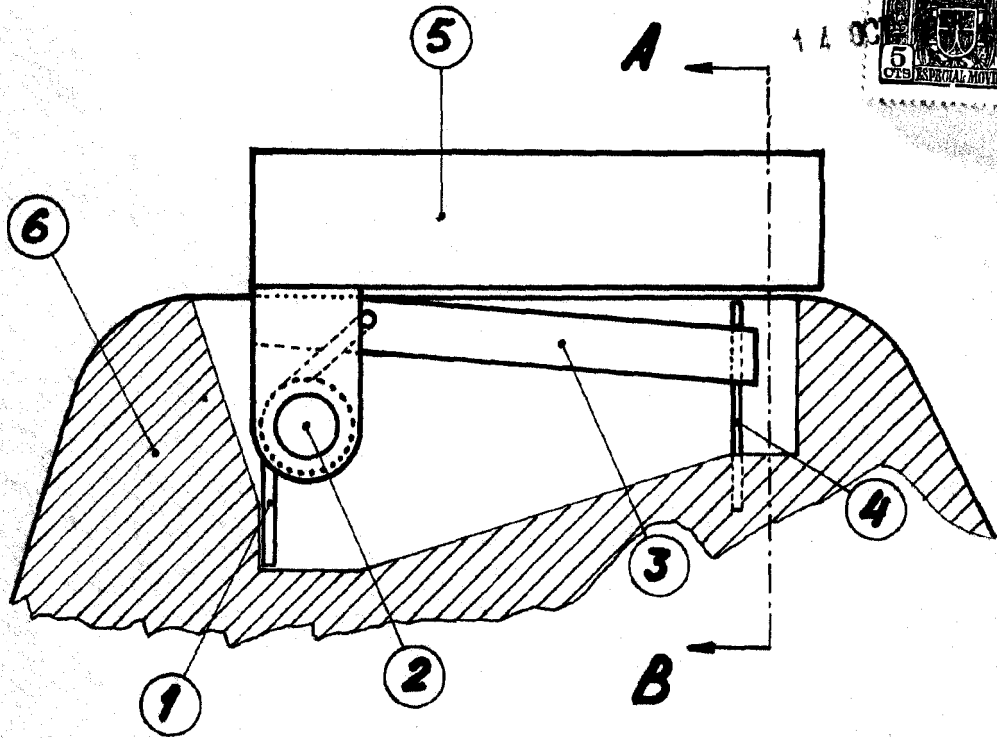
70 Todo conforme queda expresado en la presente memoria descriptiva que consta de tres folios escritos a máquina por una sola cara y una hoja de planos que se acompaña.

Madrid, 14 de Octubre de 1.958.-

P.A.,

PEDRO FELIX MORA  
A.P.

68987



Sección A-B

Escala variable

Madrid, 14 OCT. 1958

P.A.

FERNANDO FELIX MARRA  
GR.