

• 68 963

= 2 =.

13 OCT.



- 15 zar toda clase de líquidos, en una cantidad determinada de los mismos previamente fijada. Su finalidad es la de emplearle como perfumador, pulverizando esencias y perfumes de cualquier clase, como pulverizador de líquidos depuradores y desinfectantes...etc.
- 20 Su explotación industrial y comercial encuentra una aplicación idónea y máximo beneficio, instalándolo en aquellos lugares donde se reúnan gran número de personas que necesiten utilizarlo. La obtención de beneficios, con la explotación del presente pulverizador, es
- 25 posible precisamente porque se puede, merced a los dispositivos de dicho aparato, determinar la cantidad exacta a consumir, calculando el número de pulsaciones necesarias para obtener el debido servicio.
- 30 El, objeto principal del presente MODELO DE UTILIDAD es, con independencia de los mecanismos empleados en el dispositivo general para lograr la pulverización toda vez que las formas de obtenerla son muy variadas y conocidas, es el de la pulverización automática regulable para fines industriales y económicos.
- 35 En el plano que se acompaña (de tamaño y forma reglamentarios: 31 x 42 cms.), se han representado a título de ejemplo, no limitativo, el pulverizador automático regulable, perfeccionado, así como las distintas partes o elementos que lo componen, no reivindicándose
- 40 tales representaciones, ya que podrán ser fabricados y construídos a base de otros tipos o formas, siempre que se presten a ello y conserven la esencialidad del objeto a que nos referimos

DESCRIPCION :

- 45 Los elementos o dispositivos accesorios del

13 OCT



pulverizador automático regulable, perfeccionado, objeto del presente MODELO DE UTILIDAD, son los siguientes:

50 Consiste en un recipiente (1) dividido en dos compartimientos (1) y (2) separados por un tabique (3). La parte superior, desde (4) a (5), es en realidad una tapadera en toda su extensión. Esta lleva en su centro un orificio provisto de un tapón roscado (6), que se utilizará para llenar de líquido los dos depósitos.

55 La ranura (7) tiene como objeto dejar paso a la ficha o moneda que haga funcionar el presente aparato. Pero ésta no caerá dentro libremente, pues la distancia entre el punto (9) y la pieza (8) es menor que el diámetro de dicha moneda o ficha; por consiguiente habrá que empujarla con el dedo, presionando sobre dicha pieza
60 (8). Esta, al ser presionada, actuará sobre el brazo de palanca (10), el cual girará sobre el eje (12) levantando a su vez el émbolo solidario (13), que descubrirá en su elevación el orificio (14) por donde se introducirá el líquido, pasando al recipiente (15).

65 Al mismo tiempo es regulable la cantidad de líquido que caerá en el depósito del pulverizador (15) toda vez que la distancia entre la pieza (8) y el punto (9) puede hacerse aumentar o disminuir a voluntad, por lo que el tiempo de presión de la moneda, empujada con
70 el dedo, sobre dicha pieza (8) aumentará o disminuirá a su vez permitiendo que el émbolo que obtura el orificio de pase del líquido contenido en el depósito general (1) al depósito del pulverizador (15) esté también más o menos tiempo levantado y abierto dicho paso.

75 Esta distancia referida entre la pieza (8) y el punto (9) es capaz de aumentar o disminuir, para regular la caída del líquido, porque va roscada a la (16).



80 Además la pieza (17) va así mismo roscada al lateral (18) del depósito. Esto permite regular el tiempo de apertura del orificio (14) por el que pasa el líquido al depósito (15).

85 Una vez haya pasado del todo la ficha o moneda al interior empujada por el dedo, el muelle (19) actuará como recuperador para hacer volver el dispositivo a su posición inicial.

90 En el momento en que el líquido llene el depósito del pulverizador (15), se pulsará el botón (20) sobre la perilla de goma (21), tantas veces como se haya calculado de acuerdo naturalmente con la cantidad de líquido regulada a priori, que ha de pasar al depósito del pulverizador, para obtener una pulverización suficiente y perfecta. La perilla (21) actúa de aspirante-expelente sobre el pulverizador propiamente dicho (22). El recipiente (23) componente del pulverizador, está alimentado por medio del tubo (24), que se introduce en el depósito (15) del cual aspira el líquido contenido en aquél.

95 El pulsador (20) lleva un muelle recuperador (25) en el alejamiento (26) que le permite volver a su posición inicial. Al final del émbolo del pulsador hay una pieza (27), solidaria del mismo y de forma adecuada, para que se adapte a la forma de la parrilla y pueda ser oprimida perfectamente.

100 La pieza (28) sirve para apoyar dicha perilla, sujetándola para que pueda ser oprimida sin movimientos desfavorables.

105 Todo el conjunto descrito está sujeto en los puntos (30) y (31) a una placa de madera (29), de forma rectangular y de suficiente espesor, que hace a la vez de fondo y soporte del depósito general.



110 Per último una carcasa (32) cubre todo el conjunto encerrándolo en su interior. Esta va sujeta en los puntos (34) y (35) a la placa de madera antes mencionada. La carcasa ofrece en su frente un espejo (33) y los dos pulsadores para ambos depósitos.

115 Para describir clara y suficientemente el pulverizador automático regulable, objeto del presente MODELO DE UTILIDAD, lo representamos en las Figuras, consignadas en la hoja de dibujos (de tamaño y forma complementarios), que se acompaña en la siguiente forma;

120 La Figura 1.- Es una vista frontal del pulverizador automático, en la que podemos distinguir los diferentes elementos anteriormente descritos.

La Figura 2.- Es una vista lateral del presente pulverizador.

125 V A R I O S :

Tanto los materiales, formas y disposiciones de los elementos como del conjunto del objeto que constituye el presente MODELO DE UTILIDAD, son susceptibles de variación, siempre que este cambio no altere la esencialidad del objeto sobre el cual ha de recaer el presente registro. De este modo, el sistema de regulación del pase del líquido desde el depósito general al depósito del pulverizador se podrá modificar a propia conveniencia.

135 Los términos en que queda redactada esta Memoria, son cierto y fiel reflejo de lo que se pretende registrar como MODELO DE UTILIDAD. Dichos términos habrán de ser tomados en sentido bien amplio, nunca limitativo.

140 El peticionario se reserva el derecho a obtener los oportunos registros complementarios, por los perfeccionamientos que la práctica pueda aconsejarle en

13 OCT. 19



el futuro.

NOTA DE REIVINDICACIONES

145

=====

EL presente MODELO DE UTILIDAD, cuyo registro se solicita por veinte años en España y Colonias, a favor de Don VICENTE RODRIGUEZ-BELZA DE AGUIRRE, de nacionalidad española y domiciliado en CARTAGENA (Murcia), por : " PULVERIZADOR AUTOMATICO REGULABLE, PERFECCIONADO ", recaerá sobre las particularidades características de las siguientes REIVINDICACIONES:

150

1ª.- Pulverizador automático regulable, perfeccionado caracterizado por encontrarse constituido por un recipiente dividido en dos compartimientos separados por un tabique. La parte superior es en toda su extensión, una tapadera. Esta lleva en su centro un orificio provisto de un tapón roscado para el llenado de los depósitos.

155

2ª.- Pulverizador automático regulable, perfeccionado, según la reivindicación anterior, igualmente caracterizado porque al introducir la moneda o ficha que ponga el pulverizador en funcionamiento, actúa ésta sobre el brazo de palanca, que gira sobre un eje. Este eje levanta el émbolo encargado de descubrir un orificio.

160

3ª.- Pulverizador automático regulable, perfeccionado, según las reivindicaciones anteriores, igualmente caracterizado por llevar un botón que actúa sobre una perilla de goma que hace las veces de aspirante-expelente sobre el pulverizador propiamente dicho, ya que al presionar la misma expelle el aire de su interior e impulsa el líquido del depósito y al disminuir esta presión actúa como aspiran-

165

170

68 963

= 7 =.

1 & CC



te, llenando, de esta forma, el depósito de nuevo.

175

4.- Pulverizador automático regulable, perfeccionado, según las anteriores reivindicaciones, igualmente caracterizado porque todos los pulsadores o botones van provistos de muelles recuperadores, que permiten a los mismos volver a su posición inicial. Todo el mecanismo va encerrado en una carcasa, que ofrece en su frente los dos pulsadores y un espejo.

180

5.- " PULVERIZADOR AUTOMATICO REGULABLE, PERFECCIONADO ".

185

Todo conforme a lo descrito en la precedente Memoria foliada y mecanografiada por una sola cara, que consta de siete hojas, representándose a título de ejemplo, no limitativo, en la hoja de dibujos y diseños, que se acompañan.

187

Madrid, 13 de Octubre de 1958.

P. A. EL AGENTE OFICIAL DE LA
PROPIEDAD INDUSTRIAL

Vicente Rodriguez-Belza Aguirre

68963

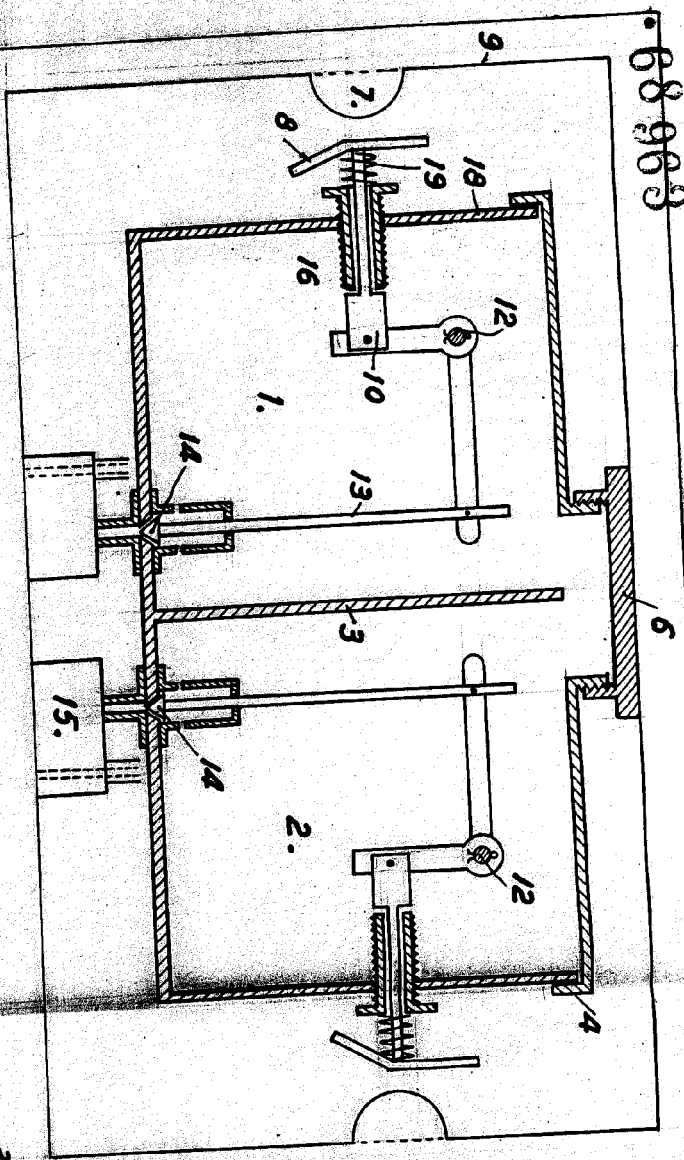
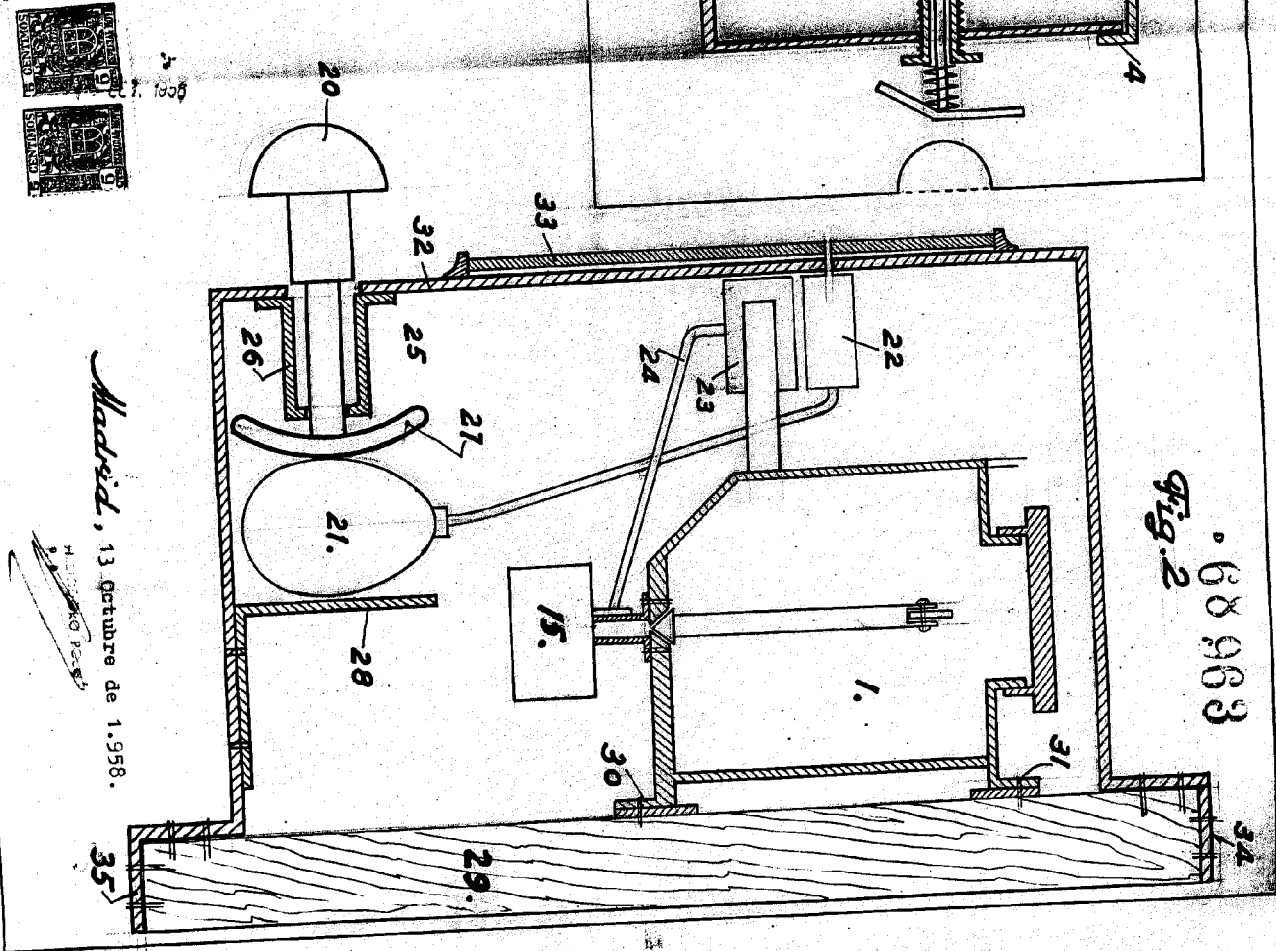


Fig. 1

Fig. 2

68963



Floja única

Madrid, 13 Octubre de 1.958.



M. palo

Escala variable