

8956



• 68 956

Memoria Descriptiva

Correspondiente a un MODELO DE UTILIDAD que por un periodo de veinte años, para toda España, Islas adyacentes y Posesiones se solicita a favor de la razón social SAGARDUI S.A. con domicilio en Bilbao, Campo de Volantín nº 14, por

"GRIFO PERFECCIONADO PARA QUEMADORES DE GAS"

El presente Modelo de Utilidad tiene por objeto la protección en España de un grifo perfeccionado aplicado a los quemadores de gas en cocinas, hornos, etc, el cual para una mayor claridad en su descripción, se hace ésta con referencia al plano que
5 unido a la memoria se acompaña.

El grifo como se sabe es el dispositivo destinado a la inyección del gas a un quemador, en el que los gases se mezclan con el aire para su combustión. Para ello el grifo tiene a su salida un inyector con un agujero variable según la intensidad del quemador.

10 Fundamentamente el grifo se compone de dos piezas:

-2- cuerpo principal. -3- válvula.

El cuerpo -2- tiene una parte de admisión de gas y otra de

.../..



68 95 6

salida (-4- y -5-).

15 La válvula o macho -3- está provista de dos orificios, uno principal -7- o de mayor diámetro, para el paso del gas en su posición de abierto, y otro de menor diámetro para mantener la posición de "lento". -6-.

20 El paso del gas en la posición de abierto, vá disminuyendo a medida que se cierre más o menos la válvula -3- y por consecuencia existe una transición entre el consumo del grifo cuando está en posición de abierto, o por el contrario en la de "lento". En esta última el gas pasa a través del orificio pequeño antes reseñado, que actúa en este caso como by-pass.

25 Para su empalme con la manecilla de mando del quemador, el grifo lleva un vástago o cola fresada por su centro y esta roscada con un agujero de conicidad en la rosca, facilitándose la sujeción mediante la mayor o menor apertura de los labios de referido vástago o cola.

30 En el plazo adjunto se representa a título de ejemplo y no limitativo tipos de grifo, ya que estos pueden ser objeto de modificaciones de detalle, siempre que las mismas no alteren ni cambien de un modo esencial la naturaleza del Modelo de Utilidad descrito.-

35

N O T A

Descrito que queda el Modelo de Utilidad, se considera que su objeto deberá recaer sobre las siguientes

R E I V I N D I C A C I O N E S

40 Primera: GRIFO PERFECCIONADO PARA QUEMADORES DE GAS caracterizado por que la válvula o macho aparte de su agujero de paso normal, lleva un orificio de menor diámetro que admite

../..



el paso de gas, en una segunda posición del grifo, al ir cerrando la válvula el conducto de paso normal, lo que permite mantener un consumo lento de gas.

45 Segunda: GRIFO PERFECCIONADO PARA QUEMADORES DE GAS caracterizado por la reivindicación anterior, y por llevar la cola o vástago de empalme a la manecilla de mando, fresa por su centro, roscado y con un orificio de conicidad en la rosca, que permite la sujeción mediante la mayor o menor apertura
50 de los labios de dicha cola.-

Tercera: GRIFO PERFECCIONADO PARA QUEMADORES DE GAS.-

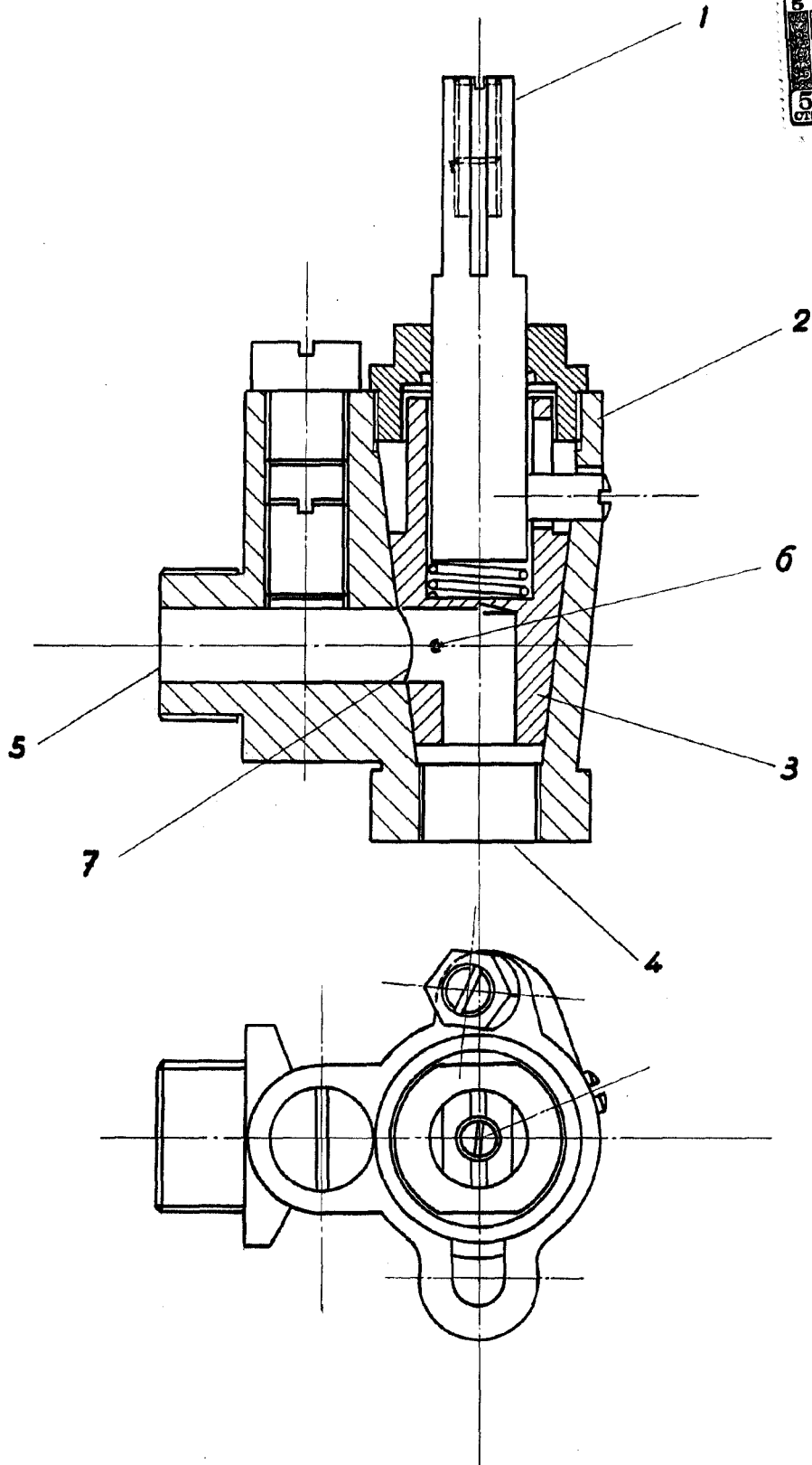
Tal y como queda descrito en la presente memoria que consta de tres hojas mecanografiadas, escritas por una sola cara y plano que unido a la misma se acompaña.

Madrid a 11 de Octubre 1958

Juan del Valle

P.F.

8956



ESCALA VARIABLE

MADRID, OCTUBRE DE 1958