

11 OCT



• 68944'

MEMORIA DESCRIPTIVA

Correspondiente al registro de Modelo de Utilidad que, por veinte años, se solicita para España y sus Colonias, a favor de Don Narciso ORIOL QUINTANA, de nacionalidad española, residente en Barcelona, calle de Bismarck, n° 39 - - - - -

5.

P O R

"NUEVO BIGUDI"

En la actualidad existen muchos bigudies para el cabello de las señoras. En todos ellos el problema básico es la aireación del núcleo del rizo del cabello, tanto para enfriarlo, cuando se manipula en caliente como el mismo, como para secarlo en las permanentes en frío.

10.

Para conseguir la aireación se recurre a disponer una

• 68944

11 OCT



multiplicidad de orificios en la superficie del bigudí. Sin embargo este no es una solución perfecta ya que al arrollar el cabello sobre el bigudí, el mismo cabello obtura la mayor parte de dichos orificios.

5. Para evitar tal inconveniente se ha creado el objeto del presente Modelo de Utilidad en el que se han suprimido los orificios de aireación por regatas que no se obturan.

10. A continuación se describe un caso de realización práctica, a título de ejemplo, no limitativo de un bigudí según la invención, acompañándose de una hoja de dibujos en los que se representa en la figura 1, el nuevo bigudí en alzado y sección.

En la figura 2, un corte diametral del propio bigudí.

15. En la figura 3, es visto en perspectiva, el propio bigudí y

En la figura 4, el bigudí con el rizo del cabello ya efectuado.

20. Consiste el nuevo bigudí, en un cuerpo cilíndrico (1) de material conveniente, provisto, longitudinal y regularmente separadas entre sí, de una pluralidad de ranuras (2) practicadas en su periferia.

25. En el centro de dicho cuerpo, hay un orificio (3) que desemboca en ambas testas del cuerpo (1). En dicho orificio axial (3) se introduce un pasador de material deformable, constituido por una varilla doblada sobre sí misma formando un ojal (4) y dos brazos (5) y (6).

30. Tanto el ojal (4) como los extremos de los brazos (5) y (6), emergen, respectivamente, por cada uno de los extremos del cuerpo del bigudí. Separando ligeramente los dos extremos sobresalientes de dichos brazos (5) y (6) se impide que el pasador se escape, ya que el ojal, impide, a su vez, el deslizamiento

1100



• 68944

miento por el lado opuesto.

En dicho ojal (4) hay como mínimo, un elemento elástico (7) constituido por un anillo de goma u otro conveniente.

5. Cuando se ha arrollado el cabello en el cuerpo (1) del bigudí, se sujeta al mismo por medio del elemento elástico (7) que se tensa y trava en una de las patas sobresalientes de los brazos (5) y (6), con lo cual el cabello queda sujeto.

10. Como sea que las ranuras (2) desembocan en ambas testas del cuerpo del bigudí, aún en el supuesto de que se cubra toda la longitud del dicho cuerpo (1), el aire circula libremente por dichas ranuras secando o enfriando el núcleo del rizo, que es la parte más difícil de airear, ya que el cabello, sujetado al bigudí, en forma de rizo, nunca puede seguir la desembocadura de dichas ranuras (2).

15. Se sobreentiende que en el presente caso, serán variables cuantos detalles de construcción y acabado, no alteren, cambien o modifiquen la esencia de la invención.

N O T A

20. Descrito el objeto y utilidad de la invención, lo que se declara como no divulgado ni practicado en España, comprendo las siguientes reivindicaciones:

25. 1ª.- Nuevo bigudí, caracterizado esencialmente por el hecho de estar formado por un cuerpo cilíndrico provisto en su periferia, de una pluralidad de ranuras longitudinales, regularmente separadas entre sí y de profundidad y forma convenientes, habiendo en dicho cuerpo cilíndrico, un orificio axial, pasante, en el que se introduce un pasador de material maleable, doblado sobre sí mismo, formando, por un extremo, un ojal que se queda al exterior de una de las testas del



110

5. cuerpo cilindrico, mientras que los extremos de ambos brazos del pasador, sobresalen por la testa opuesta del cuerpo aludido, habiendo en dicho ojal, un elemento elástico, que una vez arrollado, el cabello, se tensa y trava en una de las patas del pasador, para afianzar el cabello y aireándose el núcleo del rizo, merced a las ramuras longitudinales por las que circula, de uno a otro extremo, el aire.

2ª.- NUEVO BIGUDI.

10. Según se describe y reivindica en la presente Memoria descriptiva, que consta de cuatro hojas foliadas y escritas por una sola cara y acompañada de una hoja de dibujos.

Madrid, a once de Octubre de mil novecientos cincuenta y ocho.

P.A.,
Antonio Aricha
P. P.

• 68944



Fig. 1

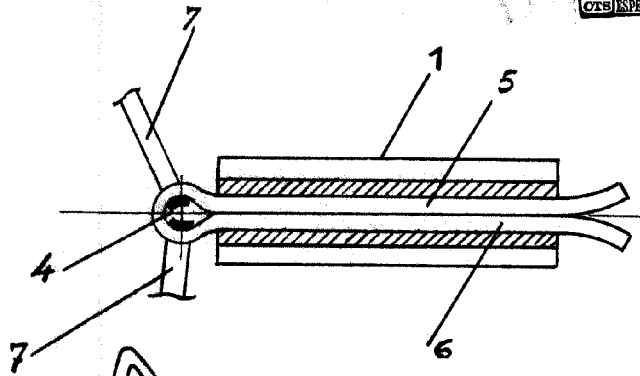


Fig. 2

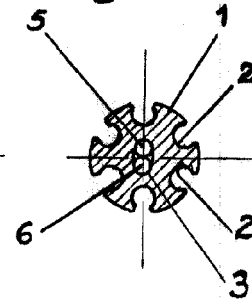
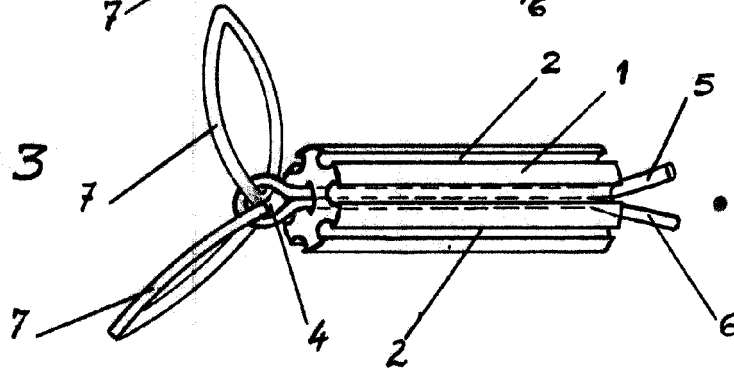
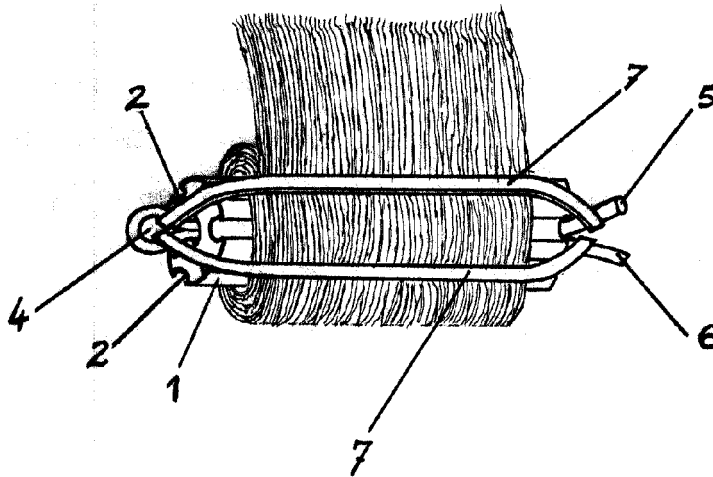


Fig. 3



68944

Fig. 4



MADRID, 1 DE OCTUBRE DE 1958

PA
A. P. A.
[Signature]

ESCALA VARIABLE.