

68940



• 68940

MODELO DE UTILIDAD

por veinte años

a favor de

JUGUETES Y HERRAJES JOAL S.L.

de nacionalidad española

residente en IBI-Alicante- Desviación Carretera Alcoy-Yecla
s/n.

P O R

"NUEVO CIERRE PARA PISTOLAS DE JUGUETE"

MEMORIA DESCRIPTIVA

Consiste el objeto del presente Modelo de Utilidad en un
nuevo cierre para pistolas de juguete.

Hasta la fecha no se conoce en el mercado un cierre para
pistolas de juguetes como el que es objeto de éste Modelo
5 de Utilidad caracterizado en el cuerpo de ésta memoria des-
criptiva.



Para la mejor comprensión del objeto de éste Modelo de Utilidad se acompaña a ésta memoria descriptiva un plano explicativo de las particularidades de éste nuevo cierre para
10 pistolas de juguete.

En la Figura -A- se aprecia una vista de una pistola de juguete a medio cuerpo viéndose

En -1- el cañón de la misma.

En -2- el gatillo

15 En -3- un saliente o apéndice que lleva el mango de la pistola.

En -4- el propio mango de la pistola.

En -5- el apéndice disparador.

20 En -6- un saliente como el expresado en -3- en el cuerpo delantero de la pistola.

En la Figura -B- se aprecia el otro cuerpo de la pistola a encajar con el anteriormente expresado y que lleva:

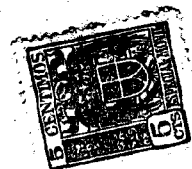
En -7- una perforación para dejar paso al apéndice -6-.

En -8- otra perforación para dejar paso al apéndice -3-.

25 En -4- el propio mango a acoplar al de la figura anterior.

La esencialidad de éste cierre como se apreciará consiste como se apreciará en que, uno de los dos cuerpo de que se forma la pistola juguete lleva dos salientes o vástagos que, atraviesan al otro cuerpo para ser remachados y por su situación en el cuerpo de la pistola en mango y parte delantera
30 queda perfectamente formado un solo cuerpo con la debida consistencia.

Descrito suficientemente el objeto del presente Modelo de Utilidad por veinte años solamente cabe hacerse constar que,
35 podrá ser objeto de mejoras siempre y cuando no se altere la esencialidad del mismo, no invalidándol el cambio de forma



ni los materiales a emplear en su fabricación o construcción.

R E I V I N D I C A C I O N E S

Reivindica la firma que suscribe la propiedad y el derecho
40 exclusivo de fabricación en España y sus Dominios del objeto
del presente modelo de Utilidad, caracterizado en las siguien
tes reivindicaciones:

1. Nuevo cierre para pistolas de juguete, caracterizado
esencialmente porque una de las dos partes de que se consti-
45 ye el cuerpo de la pistola juguete, lleva en la parte de la
culata y en su parte delantera un saliente o vástago que,
pasa por entre cada una de las dos perforaciones coinciden-
tes que lleva la otra parte del cuerpo de la pistola, para
sus extremos ser remachados y quedar así perfectamente aco-
50 pladas las dos partes que forman el cuerpo general de la
pistola juguete.

2a. Por "NUEVO CIERRE PARA PISTOLAS DE JUGUETE"

Sean cuales fueren las circunstancias que concurren en la
esencialidad del presente Modelo de Utilidad.

55 Consta ésta memoria descriptiva de tres hojas mecanogra-
fiadas por una sola cara, numeradas, foliadas y acompañadas
de un plano explicativo a título de ejemplo.

Madrid once de Octubre de 1958

P.A.

• 68940

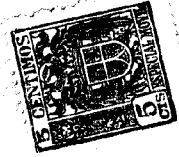


Fig: A

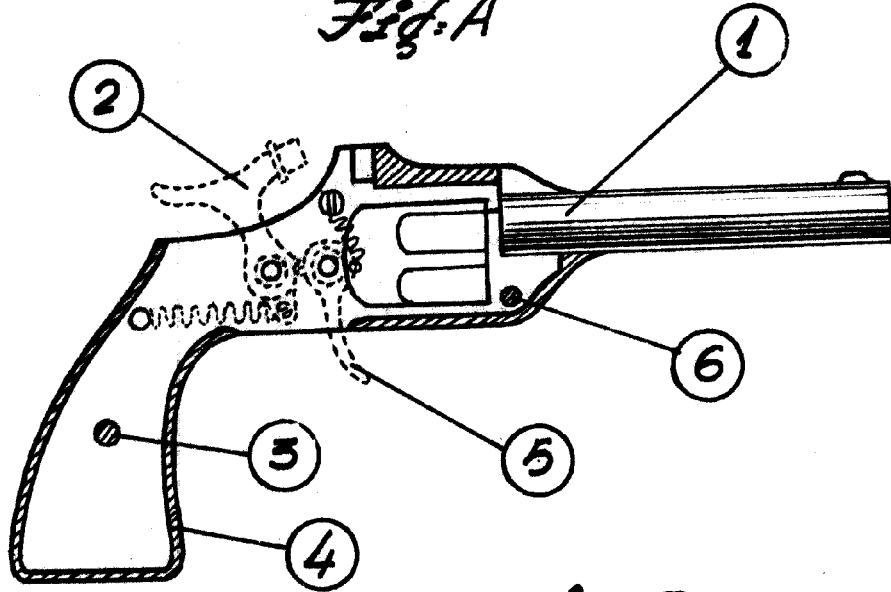
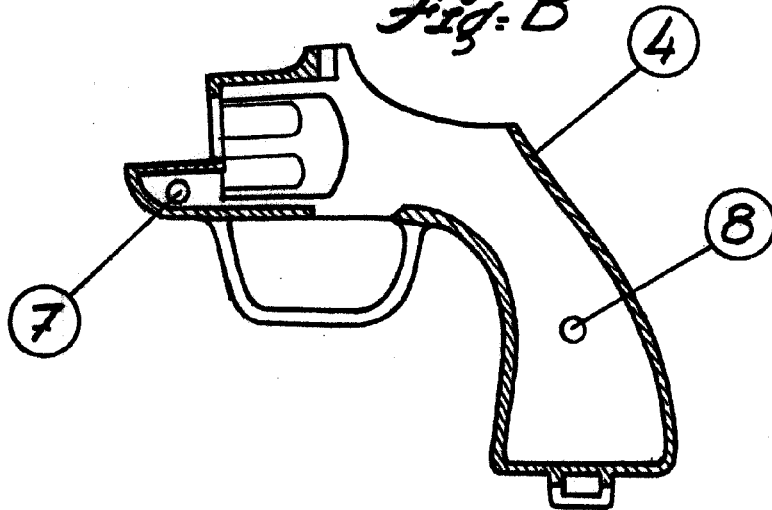


Fig: B



Escala variable
Madrid 11 Octubre 1958

P. A.