

68939



• 68939

MODELO DE UTILIDAD

por veinte años

a favor de

Juguetes y Herrajes JOAL S.L.

de nacionalidad española

residente en IBI-Alicante- Desviación Carretera Alcoy-Yecla
s/n.

P O R

"MAQUINA DE COSER DE JUGUETE"

MEMORIA DESCRIPTIVA

Consiste el objeto del presente Modelo de Utilidad en una máquina de coser de juguete.

Hasta la fecha no se conoce en el mercado una máquina de coser de juguete que reúna las condiciones que en sí tiene la que es objeto de éste Modelo de Utilidad caracterizada en el cuerpo de ésta memoria descriptiva.

Para la mejor comprensión del objeto de éste Modelo de



Utilidad se acompaña a ésta memoria descriptiva un plano explicativo de las particularidades esenciales de ésta nueva máquina de coser de juguete.

En la Figura -A- se aprecia una vista general de la mentada máquina de coser de juguete apreciándose:

En -1- el cuerpo mecánico cosedor de la máquina.

En -2- la parte accionadora de dicho cuerpo mecánico.

15 En -3- se aprecia la base o mesa de la propia máquina.

En -4- apreciamos los laterales sostenedores del conjunto de la máquina.

En -5- se aprecia un travesaño que sujeta a dichos laterales.

20 En la Figura -B- se aprecia un detalle de como los dos mentados laterales se unen o enjarzan al tablero mesa de la máquina así como el travesaño que sujeta a los citados laterales.

En -5- apreciamos como sujeta el travesaño a los dos laterales -4-.

En -4- se aprecian los citados laterales.

En -6- se aprecia el cajetín o cajetines que lleva la parte inferior de la mesa o tablero.

30 En -7- se aprecian los salientes o vástagos que llevan los laterales en su parte superior.

En -8- se aprecian unos juegos de vástagos para recibir a los extremos del travesaño -5-.

En -9- se aprecian los extremos del citado travesaño -5-

35 En la Figura -C- se aprecia el citado travesaño -5- visto de frente que, a su vez lleva dos pequeños cruces -10-.

Una de las extremidades del travesaño -5- o sea un lateral del mismo los cuatros extremos son lisos y los otros



cuatro tienen un saliente escalonado.

En la Figura -D- se aprecia una vista de uno de los laterales para apreciar en:

-4- el propio lateral.

En -7- los salientes o vástagos que se acoplan en la parte inferior de la mesa del juguete y que tienen una hendidura al nivel de la superficie superior del propio lateral para su debido enjarse.

Como se apreciará la sujeción de los laterales a la parte inferior de la mesa y la existente entre los mentados laterales por medio del travesaño, es de toda seguridad y debida fortaleza por el enjarse perfecto que se realiza con el acoplamiento que se ejecuta en éste juguete por dos partes frágiles en los ya conocidos y que se mejora notablemente ya que, el travesaño sus extremidades penetran perfectamente en el juego de los tres vástagos que tienen las piezas laterales, con las particularidades antes descritas.

Descrito suficientemente el objeto del presente Modelo de Utilidad, solamente cabe hacerse constar que, podrá ser objeto de mejoras, siempre y cuando no se altere la esencialidad del mismo, no invalidándolo el cambio de forma ni los materiales a emplear en su fabricación o construcción.

60

REIVINDICACIONES

Reivindica la firma que suscribe la propiedad y el derecho exclusivo de fabricación en España y sus Dominios del objeto del presente Modelo de Utilidad caracterizado en las siguientes reivindicaciones:

65

1. Máquina de coser de juguete, caracterizada esencialmente porque los dos laterales sostenedores del conjunto



llevan en su parte interior cada uno de ellos dos juegos de
vástagos o salientes en forma de U y en posición invertida
siendo el vástago que forma el ángulo más pequeño que los
70 otros dos y en la parte superior llevan éstos laterales
unos salientes o vástagos con una hendidura en la parte in-
terior de los mismos para encajar las hendiduras que lleva
la parte inferior de la mesa portadora del conjunto de la
máquina.

75 2. Máquina de coser de juguete, caracterizada esencial-
mente porque los dos mentados laterales se sujetan por me-
dio de un travesaño formados por dos piezas alargadas y su-
jetas por sus extremos teniendo cuatro saliente, cuyas extre-
midades, por una parte son lisas como sus piezas componen-
80 tes y por la otra parte forman un escalonamiento saliente
que, es el que se introduce en el juego de vástagos de la
reivindicación anterior para quedar debidamente sujetos y
que dicho escalonamiento en un pequeño hueco que forma al
ser pintado cubre al mismo para quedar perfectamente fijo.

85 3a. Por "MAQUINA DE COSER DE JUGUETE".

Sean cuales fueren las circunstancias que concurran en la
esencialidad del presente Modelo de Utilidad.
Consta ésta memoria descriptiva de cuatro hojas mecanogra-
fiadas por una sola cara, numeradas, foliadas y acompañadas
90 de un plano explicativo a título de ejemplo.

Madrid 11 Octubre de 1958

P.A.



68999

Fig. A

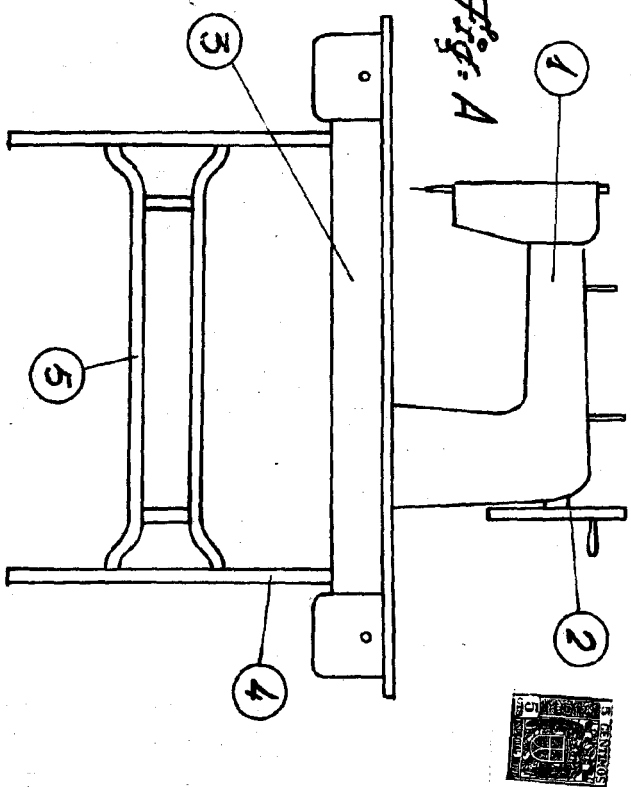


Fig. C

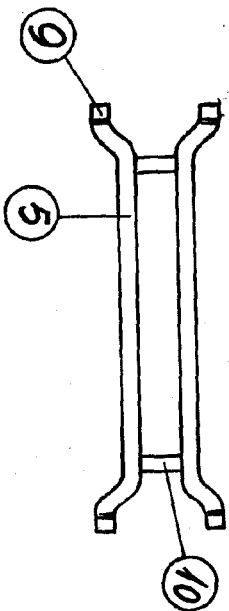
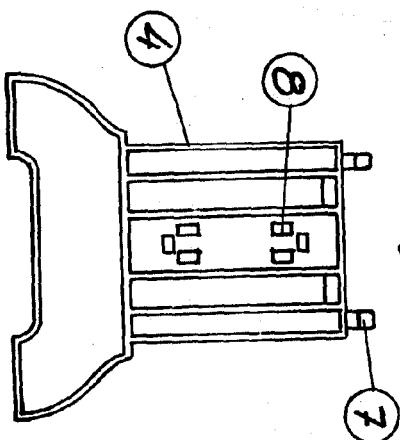
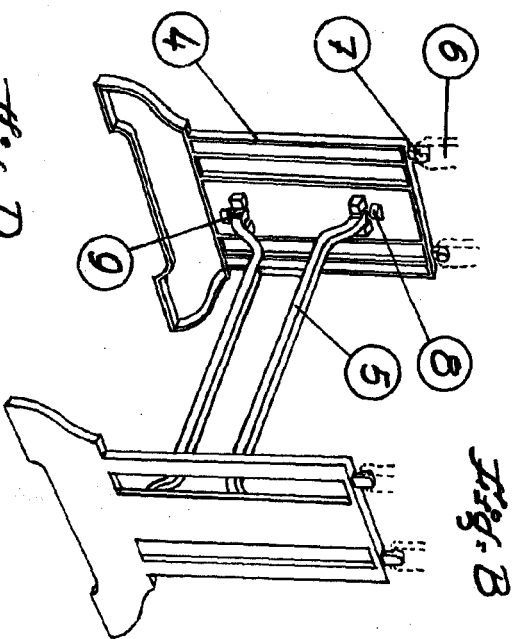


Fig. D



Escala variable
"Stadist" Octubre 1958

R.A. *[Signature]*