

• 68931

M O D E L O  
D E  
U T I L I D A D

para "UN PLATO PLATAFORMA PARA TRIPODES DE PROYECTORES", a favor de la razón social INDUSTRIAS LAIK, S.A., domiciliada en BARCELONA, San Federico, 145.

= . =

MEMORIA DESCRIPTIVA

El presente modelo de utilidad se refiere a un plato plataforma para tripodes de proyectores.

5. Consiste esencialmente en una placa moldeada, presentando en su reverso nervios radiales de refuerzo y en el anverso una superficie estriada para asiento del proyector. El contorno de esta plataforma forma un borde uniforme.

En la zona central se halla una embocadura circular para el asiento del plato del tripode, con adecuada perforación para su fijación.

10. Con el fin de facilitar la explicación se acompaña a la

• 68931

10 OCT 6



presente memoria una lámina de dibujos en la que se ha representado un caso de realización que se cita a título de ejemplo.

En el dibujo:

5. la figura 1, representa las vistas en planta del anverso y reverso de la plataforma.

la figura 2, es en sección un detalle del núcleo central de la misma.

10. Consiste en un plato moldeado 1 que lleva en su contorno un reborde 2 y en el reverso los nervios en saliente 3 como refuerzo.

El núcleo presenta una boquilla 4 guarnecida con material blando para la adecuada fijación a presión, y lleva el orificio de paso del tornillo fijador.

15. El modelo, dentro de su esencialidad, puede ser llevado a la práctica en otras formas que difieran en detalle de la indicada a título de ejemplo para la descripción a las cuales alcanzará igualmente la protección que se recaba. Podrá, pues, construirse en cualquier forma y tamaño, con los materiales más adecuados por quedar todo ello comprendido en el espíritu de las reivindicaciones.  
20.



NOTA

68931

Descrito el objeto y utilidad de la invención, lo que se declara como no divulgado ni practicado en España, comprende las siguientes reivindicaciones:

5. 1. Un plato plataforma para trípodes de proyectores, caracterizado por estar constituido por una bandeja plana con reborde levantado por ambas caras y comprendiendo en la cara del reverso unos nervios salientes radiales como refuerzo, los cuales parten de una embocadura central guardada en su interior con material relativamente blando y dotada de agujero normal para el tornillo de fijación, siendo la cara del anverso estriada en su plano, para formar superficie antideslizante.
10. 2. Un plato plataforma para trípodes de proyectores. Según se describe y reivindica en la presente memoria que consta de tres hojas foliadas y escritas a máquina por una sola cara, acompañadas de una lámina de dibujos.
- 15.

Madrid, a 10 de Octubre de 1958.

INDUSTRIAS LAIK, S.A.

P. a.

JAIMÉ ISERN MIRALLES

P. M.

R/rm.



68931

Fig. 1

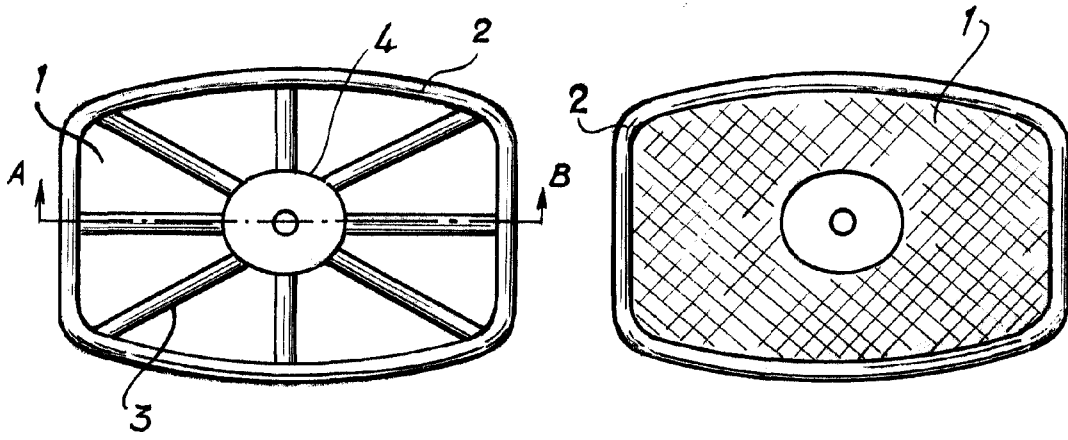
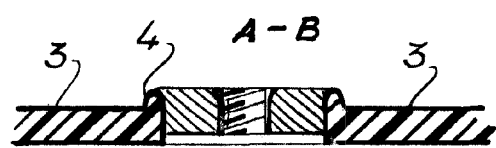


Fig. 2



Madrid, 10 de 1958  
p.p. Jaime Isern

