

• 68930

M O D E L O
D E
U T I L I D A D

para "UNA BOQUILLA PARA SERVICIO EN CUBETAS DE REVELADO", a favor de la razón social INDUSTRIAS LAIK, S.A., domiciliada en BARCELONA, calle de San Federico, 145.

= . =

MEMORIA DESCRIPTIVA

El presente modelo de utilidad se refiere a una boquilla para servicio en cubetas de revelado.

5. Mas concretamente se refiere el modelo a las cubetas cerradas para revelar a la luz del día, que utilizan películas rígidas y son de organización profunda, en las que la boquilla que se menciona tiene utilidad para efectuar el vaciado y para acoplar en los momentos precisos el termómetro indispensable para el revelado de película en color.

10. Con el fin de facilitar la explicación se acompaña a la presente memoria una lámina de dibujos en la que se ha represen-



tado un caso de realización que se cita a título de ejemplo.

En el dibujo:

La figura 1, muestra en vista lateral la boquilla y su tapón,

5. la figura 2, indica un tapón especial para acoplamiento del termómetro.

10. Consiste en un cuerpo de boquilla 1 estriada exteriormente y que presenta en su parte posterior una embocadura 2 exteriormente roscada y por la parte opuesta la boca vertedora 3 con un filete saliente 4, cuya misión es retener a presión forzada a una tapa 5 de material elástico, tapa que es ciega y lleva una pequeña oreja 6 con taladro para su seguridad.

15. La propia tapa, se presenta con un taladro en su fondo y se indica en 7 adecuada para permitir la entrada del depósito de un termómetro 8 que de esta manera quedo fijo lateralmente en la cubeta U, indicada en línea de trazos en las figuras.

20. El modelo, dentro de su esencialidad puede ser llevado a la práctica en otras formas que difieran en detalle de la indicada a título de ejemplo para la descripción a las cuales alcanzará igualmente la protección que se recaba. Podrá, pues, construirse en cualquier forma y tamaño, con los materiales más adecuados por quedar todo ello comprendido en el espíritu de las reivindicaciones.



NOTA

68930

Descrito el objeto y utilidad de la invención, lo que se declara como no divulgado ni practicado en España, comprende las siguientes reivindicaciones:

5. 1. Una boquilla para servicio en cubetas de revelado, caracterizada esencialmente por estar constituido por un cuerpo con hueco axial, que en la parte exterior presenta un ensanchamiento estriado para maniobra y termina en dos embocaduras, una posterior, roscada para acoplarse al orificio lateral de la cubeta y otra anterior de forma cilíndrica con un filete en relieve, para fijar una cápsula tapón elástica.

10. 2. Una boquilla según la anterior reivindicación en la que la cápsula tapón es plástica y relativamente gruesa, llevando un taladro en su fondo para el paso y fijación del depósito de un termómetro acodado que, de esta manera queda acoplado a la cubeta en su parte lateral.

15. 3. Una boquilla para servicio en cubetas de revelado. Según se describe y reivindica en la presente memoria que consta de tres hojas foliadas y escritas a máquina por una sola cara, acompañadas de una lámina de dibujos.

Madrid, a 10 de Octubre de 1958.

INDUSTRIAS LAIK, S.A.

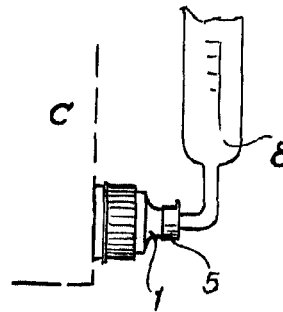
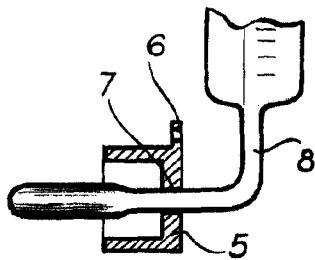
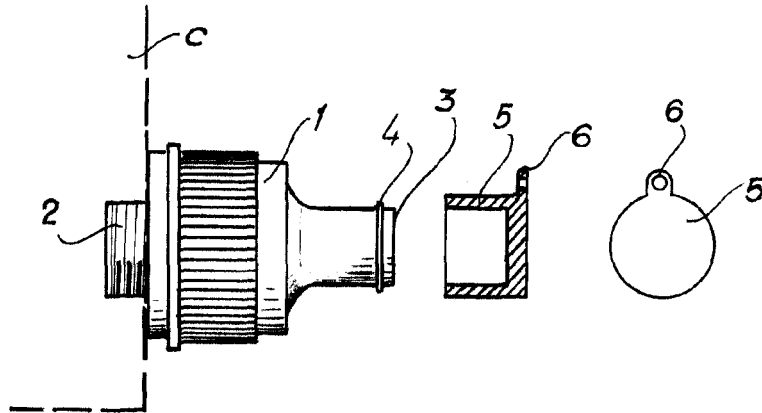
p. e.

JAIME ISERN MIRALLES
P. P.

R/rm.



68930



Madrid, 1958
p.p. Jaime Isern