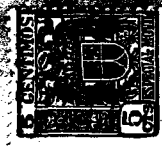


8961



88926

• 68926

MEMORIA DESCRIPTIVA

DEL

MODELO DE UTILIDAD

que por veinte años, para España y sus Posesiones, se solicita a favor de DON FERNANDO NAVARRO CANELA, de nacionalidad española, residente en SEVILLA (España), calle de Luis Morales nº 2 y 4, por: "UN TAPON REFORZADO".

--o-o-o-o-o-o-o-

Este modelo de utilidad cuyo registro se solicita, se caracteriza por constituir un nuevo modelo de tapón con el cual se evita las operaciones engorrosas que se ocasionan al abrir una botella, ocurriendo en la mayoría de los casos que se rompe el tapón quedando residuos dentro de la botella que le dan mala presentación. Estos inconvenientes desaparecen con este modelo de tapón, el cual lleva la parte superior cubierta por una caperuza o casquillo metálico de mayor diámetro que cubre por completo la cabeza del tapón.

5

Este tapón vá formado por un cuerpo cilíndrico (1,figs.1-2-3) de corcho, terminado por su parte superior en una cabeza (2-fg.3), de mayor diámetro también cilíndrica, la cual vá cubierta por un casquillo metálico /3-figs.2-3) de cualquier clase de material,

10



15

llevando dicho casquillo un rebordeado (4-fig.3) que aprisiona la cabeza del tapón impidiendo que se salga; sobre el contorno de este casquillo lleva practicado un moleteado ó carretillado (5-figs.1-2) en forma dentada para el agarre del tapón con toda facilidad sin deterioro del mismo.

20

Sobre la parte superior (6-figs.2-3) del casquillo (3-fig.2-3) puede llevar dispuesta, bien en grabado, litografiado o troquelado, la propaganda o marca que se desee.

Todo según se detalla en el dibujo adjunto que a título de ejemplo acompaña a la presente memoria descriptiva, en el que representa:

25

La fig.1.- Una vista en planta por la parte inferior del tapón.

La fig. 2.- Una vista en alzado del mismo, y

La fig.3.- Una vista en sección.

-REIVINDICACIONES-

30

Se reivindica como de la propia y nueva invención la propiedad y explotación exclusiva de:

35

1.-Un tapón reforzado, caracterizado por estar constituido por un cuerpo cilíndrico terminado por su parte superior en una cabeza de mayor diámetro, cubierta por un casquillo metálico rebordeado hacia adentro y en en todo su contorno un carretilleado ó moleteado.

2.- "UN TAPON REFORZADO".

Consta la presente memoria descriptiva de dos hojas numeradas y mecanografiadas en una sola cara a las que se acompaña un plano para su mejor comprensión.

MADRID, 10 OCTUBRE DE 1.958

Figura 68928

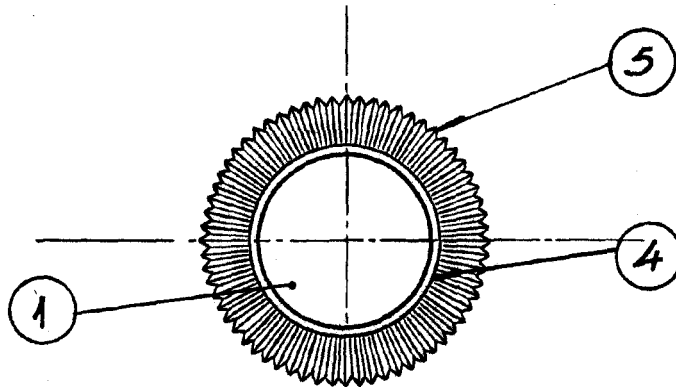


Figura 2

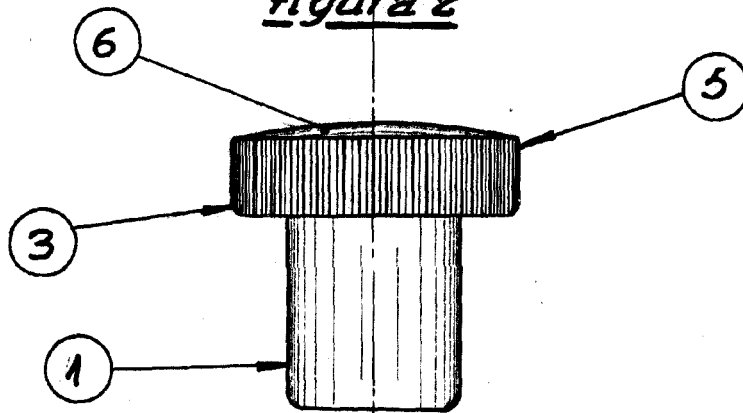
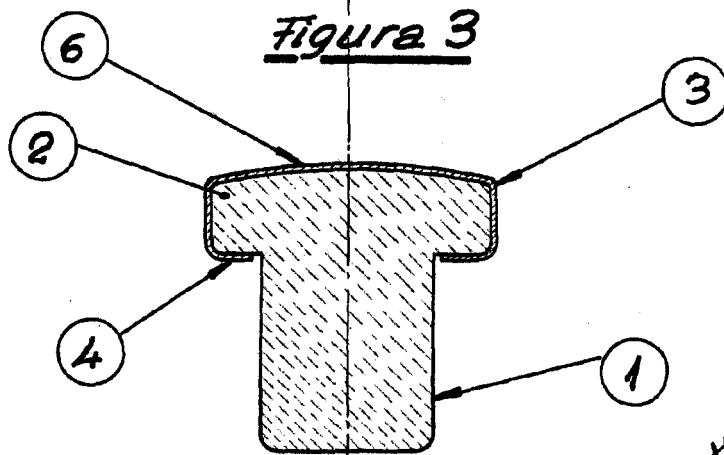


Figura 3



Escala: Variable.

