



• 68923

M E M O R I A D E S C R I P T I V A

que se acompaña a una solicitud de modelo de utilidad, por veinte años, para España y sus Posesiones, por PESTILLO AUTOMÁTICO PERFECCIONADO, a favor de la firma GONZALEZ Y CIA. S. en C., de nacionalidad española, residente en Mondragón (Guipúzcoa) Barrio de Zaldívar s/n.

El presente modelo de utilidad recae sobre un pestillo automático, que ofrece las características de su propio automatismo, su sencillez mecánica, escaso material necesario para su fabricación, y total eficacia funcional.

5

Con el fin de ilustrar la descriptiva que sigue, se acompaña una hoja de planos a título de ejemplo meramente explicativo, en el que se representa una ejecución preferente del modelo de utilidad que nos ocupa, sin carácter limitativo, pues es fácil comprender que cabe cualquier variante de mera forma, sin que se altere el espíritu de la invención. En dichos planos,

10

La fig. 1 muestra la caja del aparato.

La fig. 2 muestra el resbalón, o mejor dicho, el cerrojo propiamente dicho.

-9 OCT



• 68923

15

La fig. 3 muestra una pieza guía.

La fig. 4 muestra el mando.

La fig. 5 muestra el pivote soporte del mando.

La fig. 6 muestra el resorte.

20

El aparato consta, en esencia, de una caja de planta rectangular (1) con su base inferior abierta, presentando por uno de sus laterales una ventana (3) para dejar paso al cerrojo. La cara superior de dicha caja, presenta un resalte abombado (2) dotado de una ventana en su centro (5) habiéndose previsto en la cara superior de dicha caja, dos o mas perforaciones (4-6) para su fijación mediante tornillos, a la puerta. Los laterales de la abombadura (2) presentan cada uno una pequeña perforación.

25

30

Dentro de dicha caja (1) se aloja un mando (13) constituido por una pieza metálica que tiene un resalte circular perforado en su centro (14) para fijarse con el pasador (16) a las perforaciones laterales del resalte (2); la parte superior de dicha pieza (13) lleva un mando (15) para facilitar su gobierno a mano; la parte inferior lleva el muelle cónico (17).

35

40

Esta pieza se ha previsto para gobernar un pestillo deslizador (10) formado por una pieza alargada y plana, con una diferencia de niveles que determinan varios planos, teniendo un resalte en uno de sus tercios, provisto de una ventana (8), y teniendo junto a uno de sus extremos otra ventana-guía (7) terminando el otro extremo en horquilla (9). Uno de los extremos de dicha pieza, presenta un adelgazamiento para salir por la ventana lateral (3) de la caja (1),

45

En uno de los extremos de la caja, que es el opuesto a la ventana de salida del pestillo, se acopla una pieza guía (11) dotada de la perforación (12).

• 68923

-900



3

El pivote del mando (13) lleva intercalado el resorte (17) entre la cabeza (15), o mejor dicho, entre la cara inferior del resalte (2) y la cara superior del pestillo (10) y su terminal se aloja dentro de la ventana (8) de esta última pieza, de manera que la presión del muelle sea vencida por el movimiento de palanca del mando, determinando en el mismo dos posiciones; este movimiento de palanca hace que se deslice el pestillo pasando a sus posiciones respectivas de apertura o de cierre de manera automática.

Finalmente, se hace constar que coopera con este pestillo un cerradero de puente (no representado); y que en el modelo de utilidad descrito cabe cualquier variante de realización que no altere el espíritu de lo descrito, pudiéndose fabricar en toda clase de materiales y dimensiones adecuadas sin limitación.

- - - - -

N O T A: - Descrito suficientemente lo que antecede, sólo resta consignar que lo declarado como propio, nuevo y útil del solicitante es lo contenido en las siguientes:

REIVINDICACIONES

1ª - Pestillo automático perfeccionado, caracterizado esencialmente por estar constituido por una caja de planta rectangular, de base inferior abierta, que presenta una ventana en su cara frontal y presenta un resalte bombeado en su cara superior, dotado de una ventana en su cúspide, y de dos ventanas laterales coincidentes; presentando perforaciones para su sujeción por tornillos.

2ª - Pestillo, según reivindicación 1ª caracterizado porque en el resalte citado se aloja un mando de palanca, dotado de un resalte central circular perforado en su centro, y



• 68993

de un botón en su parte superior libre, yendo acoplado mediante su montaje en un buloncillo que se soporta en las dos perforaciones laterales del bombeamiento de la caja antes descrito.

80 3 - Pestillo, según reivindicaciones 1 y 2, caracterizado porque la parte inferior de dicha pieza, lleva acoplado un muelle cónico.

85 4 - Pestillo, según reivindicaciones de 1 a 3, caracterizado porque dentro de la caja descrita se aloja un pestillo con movimiento de corredera, formado por una pletina que presenta un estrechamiento en el extremo que sale por la ventana frontal de la caja antes citada; teniendo dicho pestillo un resalte en su tercio, con una ventana, así como una ventana guía en el extremo cernaco al de su salida de la caja, y otra renura en forma de horquilla en el terminal opuesto para poder deslizarse dentro de la caja aludida sin ser obstaculizado por los tornillos de fijación de la misma.

90 5 - Pestillo, según reivindicaciones de 1 a 4, caracterizado por haberse previsto una pieza-guía del citado pestillo en el extremo de éste opuesto a la salida frontal de la caja.

95 6 - Pestillo, según reivindicaciones de 1 a 5, caracterizado porque el extremo inferior de la palanca de mando se aloja en la ventana del resalte del pestillo descrito, llevando intercalado el muelle cónico antes aludido, lo que
100 determina dos posiciones fundamentales de la palanca, una de apertura del pestillo y otra de cierre, según se accione la palanca a uno u otro de los extremos de la ventana por donde surge al exterior, siendo el pestillo gobernado por
105 dicha palanca por ser solidario de su movimiento.

• 68993



7 - PESTILLO AUTOMATICO PERFECCIONADO.

- - - -

Todo según queda descrito en la presente memoria, que
conata de cinco hojas foliadas y mecanografiadas por una
sóla cara, con un total de ciento once líneas y una hoja
de planos que adjunto se acompaña.

110

Madrid 9 octubre 1958

P.A. *Collarero*



• 68923

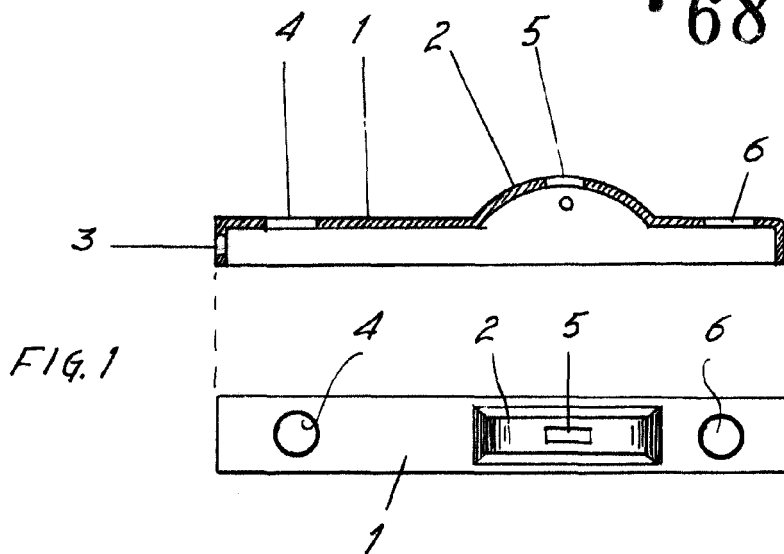


FIG. 1

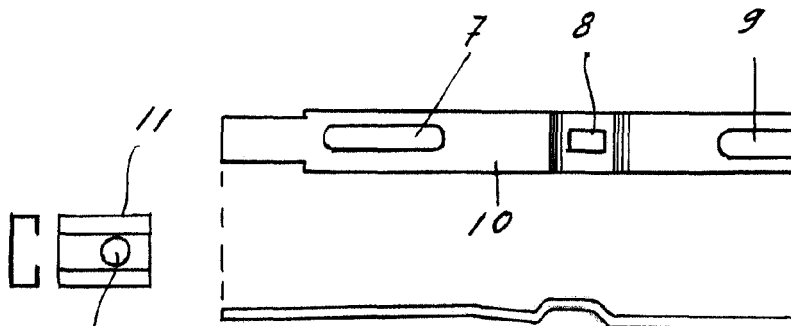


FIG. 2

FIG. 3

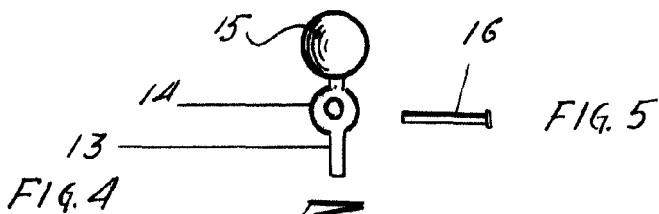


FIG. 4

FIG. 5

FIG. 6

MADRID 9 OCTUBRE 1958

Marangoni

ESCALA VARIABLE