

38921



• 68921

MEMORIA DESCRIPTIVA

Correspondiente a un MODELO DE UTILIDAD, cuyo registro se solicita por veinte años.

A favor de

D. Ramón EIZAGUIRRE ECHANIZ, de nacionalidad española.

Residente en ZARAUZ (Guipuzcoa).-Estación, s/n.

p o r :

"CERRADURA DE PICAPORTE PERFECCIONADA, CON DISPOSITIVO DE CONDENA".

• 68921



5.- La presente memoria descriptiva tiene como fin la declaración del objeto sobre que ha de recaer el privilegio de explotación industrial y comercial exclusiva en el territorio nacional de un Modelo de Utilidad, conforme a la legislación vigente en materia de Propiedad Industrial que, según expresa el enunciado, trata "cerradura de picaporte de accionamiento a dos manos indistintamente, dotada con dispositivo condenatorio.

10.- En la actualidad debido a la profusa aplicación de sistemas de cierre de puertas, se tiende por tanto a una mayor simplificación de éstos dispositivos, buscando además una mayor aplicación funcional de los mismos. Una larga práctica en la construcción de cerraduras, ha permitido realizar prácticamente el modelo que nos ocupa, el cual es
15.- perfectamente aplicable a toda clase de puertas, tanto las que abren a derechas como a izquierdas indistintamente, con lo que se evita el tener que realizar en el picaporte la más mínima modificación para su montaje.

20.- Todos los elementos destinados a este fin y conocidos en la actualidad, adolecen del defecto de que a la hora de su aplicación se debe especificar la dirección o sentido del montaje, no pudiendo en general dejar condenado dicho picaporte.

25.- El objeto motivo del presente registro subsana los inconvenientes antes descritos, a cambio, no solo de un bajo costo, sino además, una seguridad en el funcionamiento, sencillez de manejo, sirviendo indistintamente para aplicar tanto en puertas que abran a derechas como a izquierdas.

30.- De aquí se desprende la rapidez con que puede ser montada y su fácil standanización, eliminando por la sencillez de su construcción toda una serie de averías inherentes en estos elementos auxiliares de la carpintería.

• 68921



35.- Con el fin de facilitar la interpretación más exacta del objeto sobre que ha de recaer el presente privilegio, en el plano adjunto complementario de la presente exposición, se representa una forma práctica para la realización industrial y únicamente a título de ejemplo y, por consiguiente, sin carácter exhaustivo sino meramente informativo.

En este plano:

40.- La fig. 1ª representa el frente del picaporte.

La fig. 2ª una vista lateral.

La fig. 3ª sección transversal con vista del botón de condena.

Las figs. 4ª y 5ª, sección y planta del mismo.

45.- La fig. 6ª detalle del botón de condena.

En las expresadas figuras, las referencias corresponden:

(1).-Picaporte.

(2).-Resaltes simétricos.

50.- (3).-Resalte de enclavamiento.

(4).-Guía.

(5).-Caja.

(6).-Muelle.

(7).-Plano de tope.

55.- (8).-Botón de enclavamiento.

(9).-Pestaña de enclavamiento.

(10).-Orificio de enclavamiento.

(11).-Orificio.

(12).-Eje del botón de enclavamiento.

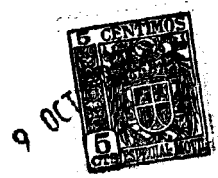
60.- (13).-Casquillo.

(14).-Muelle.

(15).-Cuadradillo.

(16).-Leva.

• 68921



(17).-Pitón de fijación de (16).

65.-

Como se desprende de la detenida observación del referido plano, la cerradura que nos ocupa consta del picaporte (1) con los resaltes (2) simétricos, y un resalte (3) de enclavamiento. El picaporte (1) se desliza entre la guía (4) y la caja (5), tensado por el muelle (6) el cual se apoya en el plano de tope (7), y en el picaporte (1).

70.-

En la tapa superior de la caja (5) lleva acoplado un botón de enclavamiento (8) con una pestaña (9) que se introduce por el orificio (10) no permitiendo el retroceso del resalte (3) con lo que queda condenado el picaporte. Cuando el picaporte está libre la pestaña (9) está girada 90º c. introducida en el orificio (11).

75.-

El botón de enclavamiento (8) va montado sobre un eje (12) remachado o soldado sobre la tapa superior de la caja (5), con un casquillo (13) roscado al eje (12), para limitar el desplazamiento axial del botón, en el interior lleva un muelle (14). En la base del botón (8) tiene una pestaña (9).

80.-

Coincidiendo con el orificio para el cuadradillo e intercalado entre los dos resaltes simétricos (2) vá montada la leva (16) por el interior de la caja (5) con un pitón de fijación (15).

85.-

Descrita que ha sido la constitución del invento que nos ocupa, el funcionamiento es el siguiente:

90.-

Alojado el cuadradillo (15) en el orificio cuadrangular de la leva o excéntrica (16), haciendo girar con el pomo o manilla (no representado) en cualquiera de los dos sentidos, la leva (16) empuja a uno de los resaltes (2) del picaporte (1), el cual retrocede guiado por la (4).

Cuando se quiere condenar el movimiento en posición de

• 68921



95.- cierre, se hace girar 90° grados el botón (8), hasta que la pestaña (9) se introduce en el orificio (10), siendo la posición normal de liberado, cuando la pestaña (9) está introducida en el orificio (11). Para facilitar la extracción de la pestaña (9) de cualquiera de los dos orificios (10 y 11), es por lo que tiene el botón (8) el muelle (14) en su interior.

100.- Los perfiles tanto del picaporte como de las guías pueden variarse de acuerdo con las necesidades de fabricación del momento sin que ello altere la esencialidad del invento que nos ocupa.

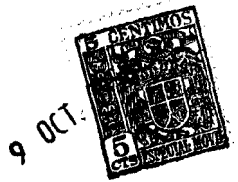
105.- Descrita suficientemente la naturaleza del invento y su forma de realización práctica, únicamente cabe añadir que en el conjunto y partes independientes constitutivas del todo son susceptibles modificaciones y cambios de materia, forma y disposición en cuanto éstas alteraciones no desvirtuen el fundamento esencial del mismo.

REIVINDICACIONES

110.- 1ª).- "CERRADURA DE PICAPORTE PERFECCIONADA, CON DISPOSITIVO DE CONDENA" que se caracteriza por estar constituida por una caja rectangular en cuyo interior van dispuestas dos guías longitudinales paralelas entre las cuales discurre el picaporte, provisto de unos resaltes para su funcionamiento y enclavamiento, llevando una leva para lo primero, a través de la cual pasa el cuadradillo y un botón, en la parte exterior con una pestaña para el enclavamiento.

115.- 2ª).- "CERRADURA DE PICAPORTE PERFECCIONADA, CON DISPOSITIVO DE CONDENA" que se caracteriza porque la leva acoplada en el interior de la caja de la reivindicación anterior, actúa sobre los resaltes simétricos, indistintamente

• 68921



125.- según la puerta abra a derecha o izquierda, del picaporte tambien reivindicado. La leva va provista de un orificio cuadrangular de acoplamiento del vástago de accionamiento del picaporte.

130.- 3ª).--"CERRADURA DE PICAPORTE PERFECCIONADA, CON DISPOSITIVO DE CONDENA" que se caracteriza porque la espiga única de enclavamiento o condena es susceptible de bloqueo por medio de una pestaña solidaria a un botón con movimiento axial, y cuya pestaña entra por un orificio de la caja referida en la primera reivindicación, para condenar el picaporte, o en caso que esté liberado se introduce en otro

135.- orificio, tambien practicado sobre la tapa de la mencionada caja.

140.- 4ª).--"CERRADURA DE PICAPORTE PERFECCIONADA, CON DISPOSITIVO DE CONDENA" que se caracteriza porque entre las dos guías de la primera reivindicación, va dispuesto un muelle resorte de accionamiento del picaporte, soportado por un plano tope solidario de la caja de la misma reivindicación.

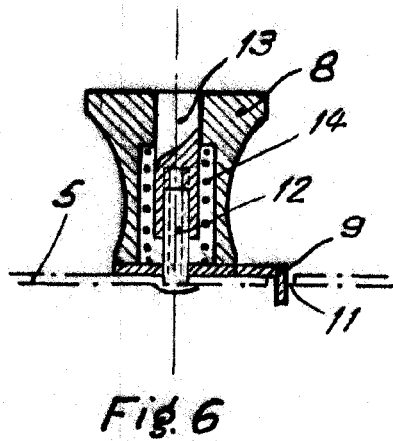
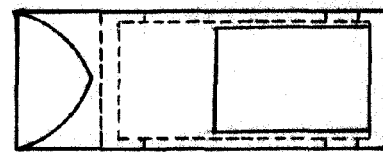
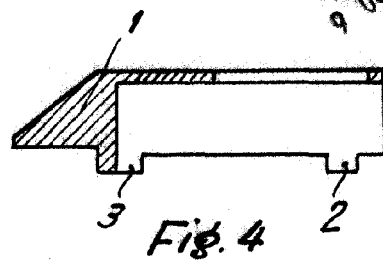
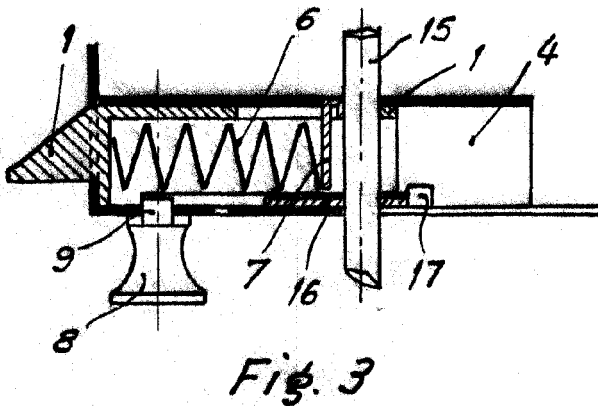
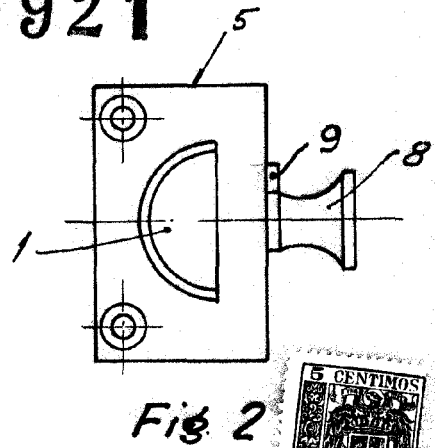
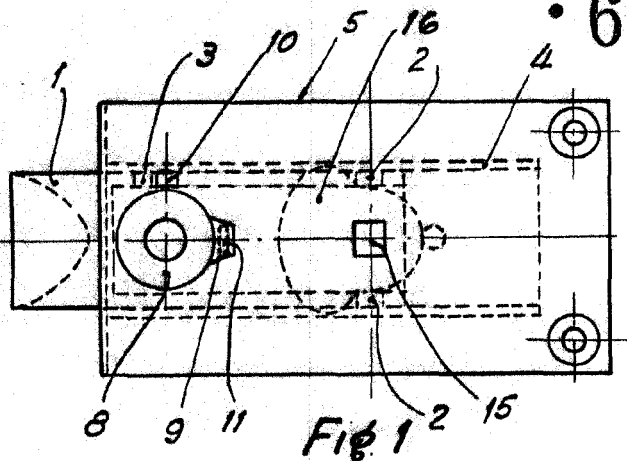
145.- 5ª).--"CERRADURA DE PICAPORTE PERFECCIONADA, CON DISPOSITIVO DE CONDENA" que se caracteriza por su acoplamiento indistinto a puertas de apertura a derechas o izquierdas.

6ª).--"CERRADURA DE PICAPORTE PERFECCIONADA, CON DISPOSITIVO DE CONDENA".

La presente memoria descriptiva consta de seis hojas foliadas y mecanografiadas por una sola cara, componiendo un total de ciento cincuenta líneas, incluidas éstas.

Madrid, 9 de Octubre de 1.958

• 68921



Madrid, 9 de Octubre de 1958

Escala variable