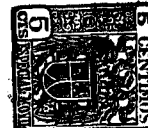


68910



• 68910

MODELO DE UTILIDAD

que por veinte años para España y sus Posesiones se solicita a favor de DON CRISTOBAL PONS PONS, de nacionalidad española, residente en ALAYOR (Baleares), General Mola núm. 44, por: BISA - GRA PERFECCIONADA . - - - - -

-Memoria - descriptiva-

Este modelo de utilidad tiene por objeto garantizar en territorio español, la explotación exclusiva de una bisagra perfeccionada, cuyo registro trata de obtenerse según lo establecido por la legislación vigente en materia de propiedad industrial.

5

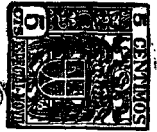
Como ilustración de esta memoria, se adjunta una hoja de planos donde queda representado el perfil de la nueva bisagra, apreciándose en corte el acoplamiento de los cuerpos de la misma.

10

La característica esencial está determinada por el hecho de que con la mitad exactamente de una bisagra basada en el sistema conocido, se obtiene el mismo resultado con la consiguiente economía del 50 % de material.

15

Para lograr esta disposición se ha previsto que el eje A ) vaya constituido por tres cuerpos conectados entre sí, cada -



uno de los cuales lleva incorporada la superficie correspondiente para fijar el conjunto por el centro en el marco de la puerta mientras las placas B) montadas en ambos extremos se aplicarán en el canto de la hoja.

20

A tal efecto, el cuerpo central consta de una placa C), cuyo borde posterior envuelve el vástago E) que resulta sólidamente fijado en acuella, de modo que sus dos extremos sobresalen por arriba y abajo para que en cada uno de ellos se acople con posibilidad de girar, el alojamiento tubular F) establecido con el borde posterior de las restantes placas B) y que cierra un remate torneado.

25

Las tres placas descrita se adosan alternativamente a dñ de que no haya menoscabo en la solidez de la bisagra, llevan practicados los necesarios orificios D) para facilitar su fijación mediante tornillos en el marco y canto de la puerta donde se aplica que.

30

Descrita suficientemente la naturaleza y objeto de este Modelo de Utilidad, se declara que los puntos cuya protección se solicita por veinte años en España, están incluidos en las siguientes

35

REIVINDICACIONES

1ª.- Bisagra perfeccionada, que se caracteriza porque del alojamiento cilíndrico formado con el borde posterior de la placa integrante del cuerpo central destinada a fijarse en uno de los elementos de cierre, se prolongan los extremos de un vástago embutido en aquél, los cuales van acoplados con posibilidad de giro en sendos conductos establecidos asimismo por los respectivos bordes posteriores de otros dos cuerpos, que constituyen las placas superior e inferior para la fijación en el restante elemento de cierre.

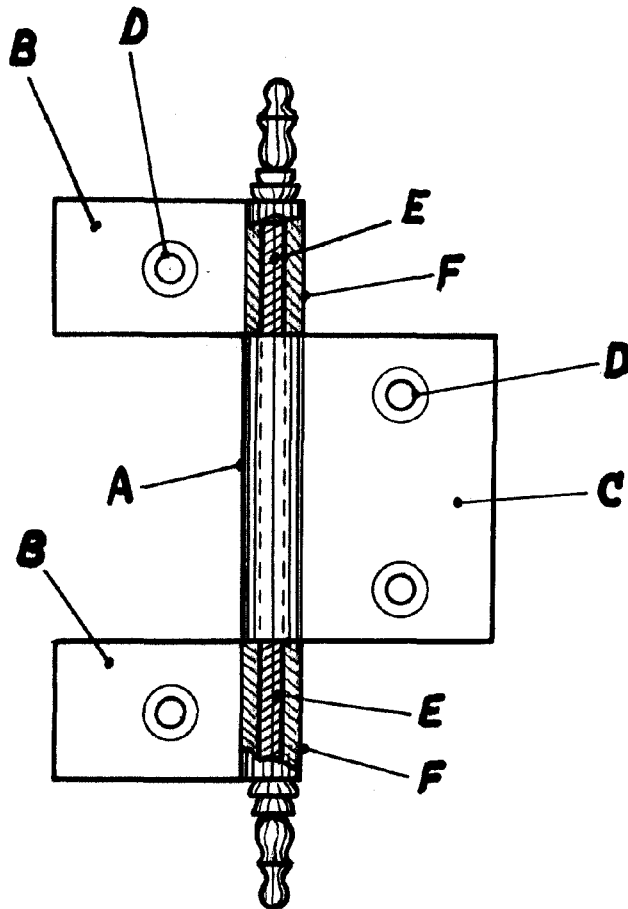
40

2ª.- BISAGRA PERFECCIONADA. - - - - -

45

Consta la presente memoria descriptiva de dos hojas numeradas y mecanografiadas por una sola cara a las que se acompaña una Hoja de planos para su mejor comprensión. Madrid, 9 de Mayo 1.958

• 68910



ESCALA VARIABLE  
MADRID

