

68908



• 68908

MEMORIA DESCRIPTIVA

=====

Correspondiente al registro de Modelo de Utilidad que, por veinte años, se solicita para España y sus Colonias, a favor de Don Carlos FILLOL FILLOL, residente en Barcelona, Avda.

5. de Carlos I, nº 191, 1º, 4º - - - - -

p o r

"NUEVO JUGUETE DEPORTIVO"

=====

10. Con el nuevo juguete deportivo, objeto del presente Modelo de Utilidad, se consigue que los niños desarrollen la musculatura del puño, la muñeca, el antebrazo y el brazo, pectorales y espalda, así como la coordinación de los movimientos y rapidez de reflejos.

15. A continuación se describe un caso de realización práctica, a título de ejemplo, no limitativo, de un juguete según la invención, acompañándose de una hoja de dibujos en los que en alzado y sección se representa el juguete en cuestión.

Consiste éste, en un cuerpo formado por una base (1)

• 68908



de material adecuado, preferiblemente de cemento armado, con una lámina (2) sensiblemente flexible, tal como goma esponjosa, fieltro u otra conveniente, en su parte inferior.

5. Del centro superior de dicha base (1) emerge, radialmente, un vástago (3). Exteriormente al mismo se le enchufa un muelle helicoidal (4) cuyo extremo se asienta en la base (1).

10. En el extremo opuesto al citado, del mismo muelle helicoidal (4) se enchufa un brazo (5) de longitud conveniente. En su testa superior interna hay practicado un fileteado de rosca (6) a fin de que al mismo se le rosque un tornillo (7) portador entre su cabeza (8) y la tuerca (9), de una pelota hinchable (10).

15. Entre la cabeza (8) del tornillo (7) y la tuerca (9) hay las oportunas arandelas (11), incluso para conseguir hermeticidad en el cierre.

La pelota hinchable (10), presenta un orificio en su pared, para el paso del tornillo (7).

10. La cabeza (8) del tornillo (7) está alojada en un compartimiento estanco (12).

El nuevo juguete funciona de la siguiente manera:

Supuestos montados todos los elementos del juguete, en la forma descrita, el niño se enfrenta a la pelota (10) y con el puño la golpea.

15. Esta, por el impacto producido, se desplaza en la dirección del golpe, arrastrando al brazo (5) el cual articula sobre el muelle (4) que frena el movimiento de avance y al propio tiempo, obliga a que la pelota retroceda en el sentido opuesto.

20. Se sobreentiende que en el presente caso, serán variables cuantos detalles de construcción y acabado, no alteren,

- 3 -  
• 68908

9 OCT



cambien o modifiquen la esencia de la invención.

N O T A

Descrito el objeto y utilidad de la invención, lo que se declara como no divulgado ni practicado en España, comprende las siguientes reivindicaciones:

5.

1ª.- Nuevo juguete deportivo caracterizado por el hecho de estar constituido por una base de sustentación-fijación de la que emerge un vástago que montado sobre un elemento elástico está dotado de la facultad de movimientos en todos sentidos, con recuperación en sentido contrario al que se le ha imprimido y en el que en su extremo superior va fijada por medios oportunos, un cuerpo hinchable.

10.

2ª.- NUEVO JUGUETE DEPORTIVO.

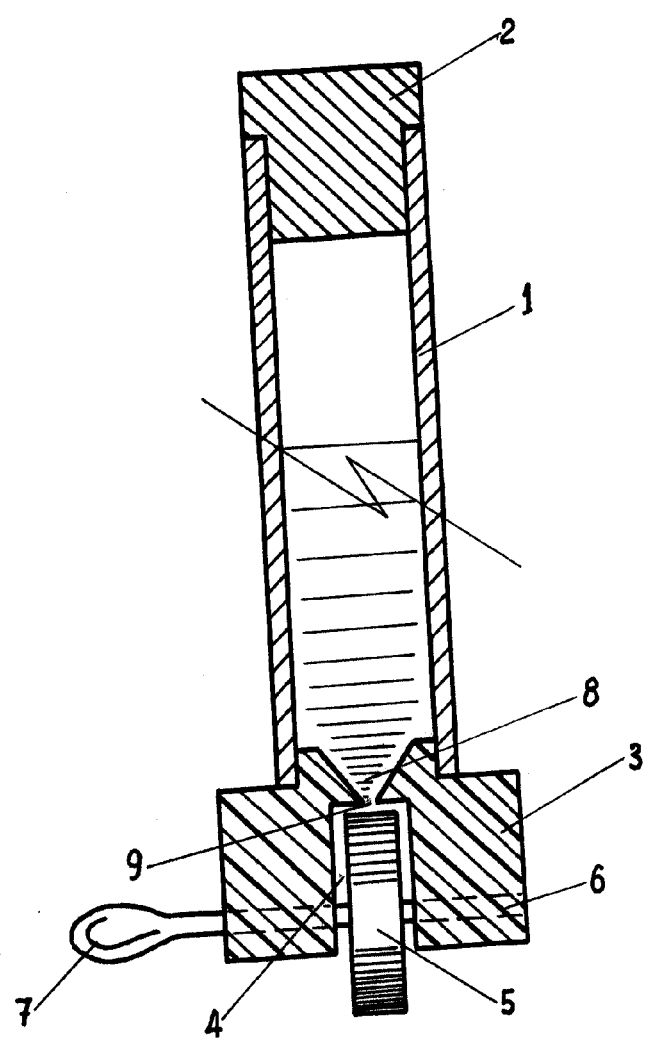
Según se describe y reivindica en la presente Memoria descriptiva, que consta de tres hojas foliadas y escritas por una sola cara y acompañada de una hoja de dibujos.

Madrid, a 9 de Octubre de mil novecientos cincuenta y ocho.

P.A.,  
Antonio Avila  
P.P.



68908



Madrid, Octubre de 1958.

D. A.  
Antonio Aricha  
D. D. *[Signature]*

Escala variable