

Nº 6 889 7

30



MODELO DE UTILIDAD

por "Aparato para lavar y escurrir ropa"

a favor de Halcón, S. A., domiciliada en Badalona, calle  
Unión, nº 59.

=====

5

MEMORIA DESCRIPTIVA

El presente modelo de utilidad se refiere a un aparato provisto de un motor eléctrico que acciona un árbol central provisto de dos mecanismos de embrague por cremallera y de una biela accionada por una excéntrica movida por el propio motor, mediante cuyos elementos se hace girar en sentido alternativo a un bombo perforado para la operación de lavar la ropa y en sentido giratorio simple, para la de escurrirla, por medio de la fuerza centrífuga derivada de dicho movimiento de giro.

Seguidamente se describe con todo detalle el objeto



del modelo que nos ocupa, adjuntándose una hoja de dibujos en los que se representa en forma un tanto esquemática y a título de ejemplo no limitativo, en la Fig. 1, un aparato para lavar y escurrir ropa del indicado tipo; visto en sección, en la Fig. 2, visto en perspectiva, en la Fig. 3, un detalle del sistema de cremallera para el embrague del árbol accionador y en la Fig. 4, un detalle del juego reductor y excéntrica para el movimiento alternativo del bombo.

El aparato para lavar y escurrir ropa de que estamos tratando está compuesto por un cuerpo hueco -1- de forma y tamaño variables en <sup>el</sup> que van dispuestos un depósito fijo -2- y un bombo perforado -3- ubicado en su interior y que recibe el movimiento de un árbol central -4- el cual va provisto de dos embragues -5- y -6- para dar al árbol un movimiento giratorio o bien un movimiento alternativo giratorio, según sea uno u otro el que esté embragado.

Junto a estos elementos va dispuesto un motor eléctrico -7- con su eje que sobresale por ambos lados del mismo en posición vertical, accionando por su extremo superior a una polea loca -8- montada sobre un eje coaxial con el árbol -4-. En el extremo inferior de dicho eje va fijado un vis sin fin -9- de un juego reductor que acciona una excéntrica provista de una biela vinculada a uno de los elementos del embrague inferior.

Completa el mecanismo del aparato, un juego de piñón dentado y cremallera -10- provisto de un pomo de manipulación -11- y de dos horquillas -12- mediante las cuales se embraga el elemento superior para el movimiento giratorio del bombo desacoplando al propio tiempo el elemento inferior, o bien se actúa a la inversa.



El bombo giratorio -2- va provisto de un vástago central -13- terminado por su extremo inferior en sendas aletas radiales de configuración especial -14- mediante las cuales se agita el agua y la ropa para su lavado.

5 El aparato va provisto además de lo indicado del correspondiente tubo de desagüe -15- de los interruptores de corriente y de accionamiento -16- y demás accesorios propios de esta clase de aparatos.

10 La forma de operar se desprende fácilmente de la propia constitución del aparato, o sea; para lavar la ropa una vez puesto en marcha el motor, se acciona el pomo del juego de cremallera en el sentido adecuado para embragar el extremo inferior, con lo que la excéntrica hará girar el árbol -4- en sentido alternativo y por lo tanto al bombo -3- quedando desembragado al propio tiempo el extremo superior.

15 Para escurrir la ropa bastará con accionar en sentido contrario el indicado pomo para que entre en función el embrague superior accionado por la polea -8- dando un movimiento giratorio continuo al bombo -3-.

20 En el modelo de utilidad descrito, serán variables los materiales empleados en la fabricación del aparato para lavar y escurrir ropa, objeto del mismo, las características del motor de que va provisto, su presentación y acabado y en general, todos cuantos detalles no alteren, cambien o modifiquen su propia esencialidad.

25

N O T A

Se reivindica como objeto del presente modelo de utilidad:

30 1º.- Aparato para lavar y escurrir ropa, caracterizado por estar compuesto por un cuerpo de forma y tamaño adecuados

Nº 68897

30



en el que van dispuestos un depósito fijo y un bombo perforado  
 ubicado en su interior que recibe el movimiento de un árbol cen-  
 tral accionado por el correspondiente motor eléctrico provisto  
 de un eje que sobresale por ambos lados del mismo, en posición  
 5 vertical, accionando por su extremo superior a una polea loca  
 montada sobre un eje coaxial con el indicado árbol y por su ex-  
 tremo inferior a una excéntrica provista de una biela vinculada  
 a un elemento de embrague montado en el extremo inferior del ár-  
 bol de accionamiento, el cual va provisto por su extremo supe-  
 10 rior de otro mecanismo de embrague, mediante cuyos elementos se  
 hace girar el bombo en sentido alternativo para la operación de  
 lavar la ropa o bien en sentido giratorio continuo para el escu-  
 rrido de la misma.

2º.- Aparato para lavar y escurrir ropa, según la an-  
 15 terior reivindicación, caracterizado por ir provisto de un juego  
 de piñón dentado y cremallera accionable desde el exterior del  
 cuerpo del mismo, provisto de dos horquillas mediante las cuales  
 se embraga el elemento superior para el movimiento giratorio del  
 bombo, desacoplando el elemento inferior al propio tiempo, o bie  
 20 se actúa a la inversa a fin de embragar el elemento inferior pa-  
 ra que la excéntrica haga girar en sentido alternativo al bombo  
 para el lavado de la ropa, el cual está dotado de un vástago cen-  
 tral terminado en unas aletas radiales para coadyuvar a esta ope-  
 ración.

25 3º.- APARATO PARA LAVAR Y ESCURRIR ROPA.

Y todo cuanto afecte a la esencialidad de lo muestra-  
 do en el adjunto dibujo y descrito en la presente memoria que  
 consta de cuatro hojas foliadas y mecanografiadas por una sola  
 cara.

Barcelona, 30 de Septiembre de 1.958

HALCON, S. A.  
 p/a.



FIG. 1

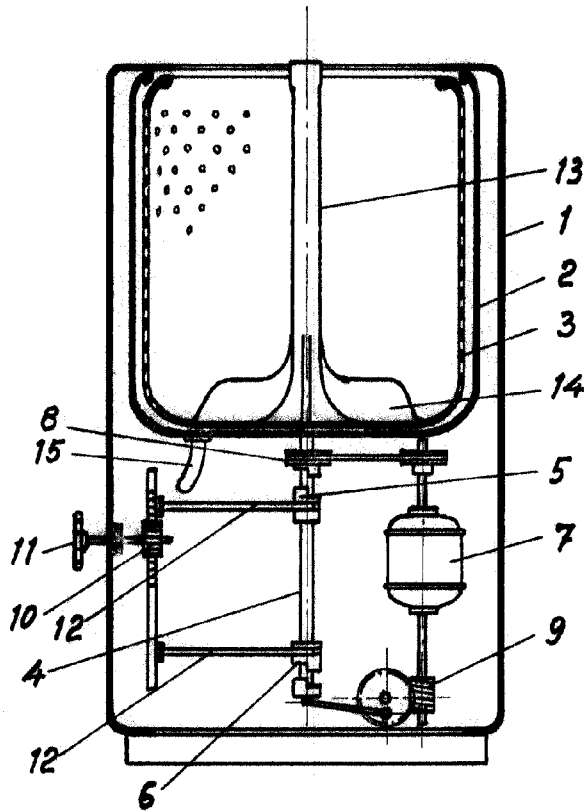


FIG. 2

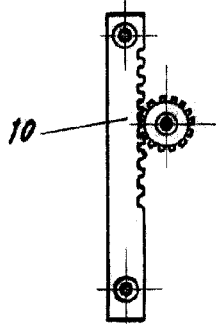
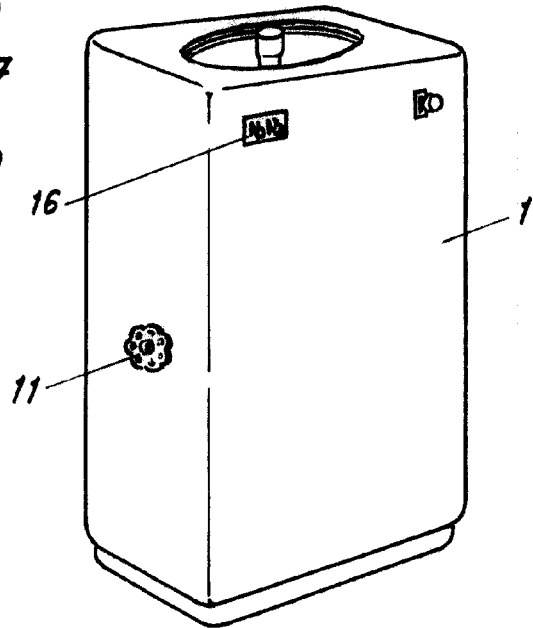


FIG. 3

BARCELONA,  
30 SEPTIEMBRE DE 1958  
P. P.

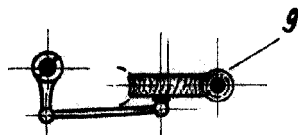


FIG. 4