



• 68888

MODELO DE UTILIDAD

por "Una sartén eléctrica"

a favor de Don Enrique Elobet Aso, de nacionalidad española, domiciliado en Barcelona, Paseo de San Juan nº 3

MEMORIA DESCRIPTIVA

5

Se refiere el presente modelo de utilidad a una sartén eléctrica que se caracteriza por sus particularidades constitutivas, consiguiéndose el efecto nuevo de ser tratados los alimentos bajo temperatura máxima en cada caso, con el consiguiente mejoramiento de calidad y ahorro de tiempo.

10

En la hoja de dibujos que acompaña a la presente memoria, aparece representada la sartén eléctrica que nos ocupa, mostrándola, Fig. 1, en perspectiva de conjunto; y Fig. 2, en planta, vista por su cara posterior.



• 68888

Constituye la sartén eléctrica, de referencia, un cuerpo 1 de perfil cualquiera (a modo de ejemplo es cuadrado en los dibujos), que presenta alojadas en la masa metálica de su base, las resistencias eléctricas blindadas cuya situación, junto con la de la caña de sensibilización de un termostato, configura en la cara posterior de dicho cuerpo, nervuras 2 en relieve que obran como refuerzos, dándose además la circunstancia de arrancar de dicho cuerpo, un mango en el que se determinan una rama inferior husca 3 por la que pasan los conductores que terminan en un cajetín 4 que contiene a las clavijas 5 de enchufe y otra rama superior 3' o asidero propiamente dicho, viniendo enlazadas ambas ramas en sus extremos, por una caja 6 que junto con la rama 3 contiene los elementos de un termostato que es regulable mediante un botón de mando 7 montado sobre la cara de frente 8 de la referida caja 6, existiendo grabada en la cara superior de la rama inferior 3 del asidero, una tabla 9 que indica la temperatura máxima a que deben someterse el alimento tratado y en consonancia con ella, en el botón 7 de regulación del termostato, las temperaturas máximas a que puede trabajar la sartén, al coincidir cualquiera de ellas con un índice 10, el cual, a su vez, mediante una luz piloto, indica en cada momento si la sartén trabaja o no a la temperatura de régimen deseada; además el botón 7 puede situarse por giro en una posición cero en la que se interrumpe el paso de corriente.

Para su sustentación, el cuerpo 1 va provisto de un conveniente número de patas 11 de material mal conductor del calor.

En la ejecución práctica del modelo según queda des-



• 68888

erite, podrán variar todos aquellos detalles constructivos y configurativos que por su índole no cambien o alteren su propia esencialidad.

N O T A

5 Se reivindica como objeto del presente modelo de utilidad:

10 1ª.- Una sartén eléctrica, constituida por un cuerpo de perfil cualquiera, que presenta alojadas en la masa de su base, las resistencias eléctricas blindadas y la caña de sensibilización de un termostato, cuya situación configura en la cara posterior de dicho cuerpo, relieves de refuerzo, dándose además la circunstancia de arrancar de dicho cuerpo, un mango en el que se determinan una rama inferior hueca por la que pasan los conductores que terminan en un cajetín que aloja a las clavijas de enchufe y otra rama superior en funciones de asidero

15 propiamente dicho, viniendo enlazadas ambas ramas, en sus extremos, por una pequeña caja que junto con la rama inferior contiene los elementos de un termostato regulable mediante un botón giratorio emplazado sobre la cara de frente ^{de} dicha caja, existiendo grabada en la rama inferior, una tabla de temperaturas

20 máximas convenientes para cada alimento más usual y en consonancia con ella, en el botón de regulación del termostato, las temperaturas máximas a que puede llegar la sartén, al coincidir cualquiera de ellas con un índice en funciones además de luz

25 piloto indicativa en cada momento de si la sartén trabaja o

25 SEP.



• 68888

no a la temperatura de régimen deseada, cual botón de regulación, es además interruptor de paso de corriente.

2ª.- UNA SARTEN ELÉCTRICA,

Y todo cuanto afecte a la esencialidad de lo mostrado en el adjunto dibujo y descrito en la presente memoria que consta de cuatro hojas foliadas y mecanografiadas por una sola cara.

Barcelona, 25 de Septiembre de 1.958

Don Enrique LLOBET ASO

p/a.

• 68888

25



FIG. 1

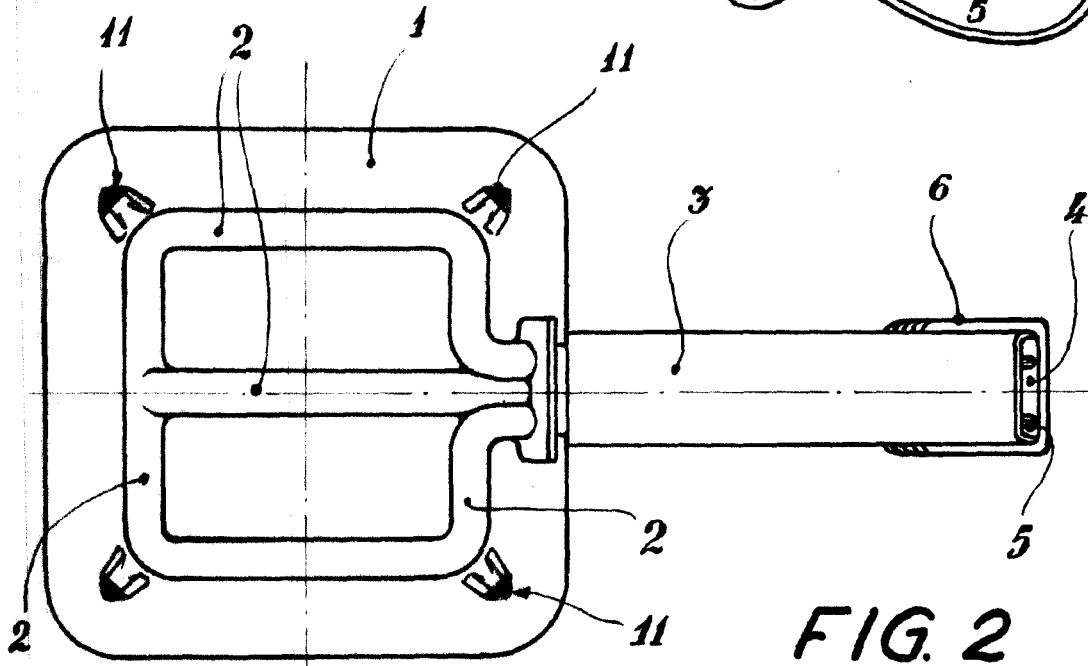
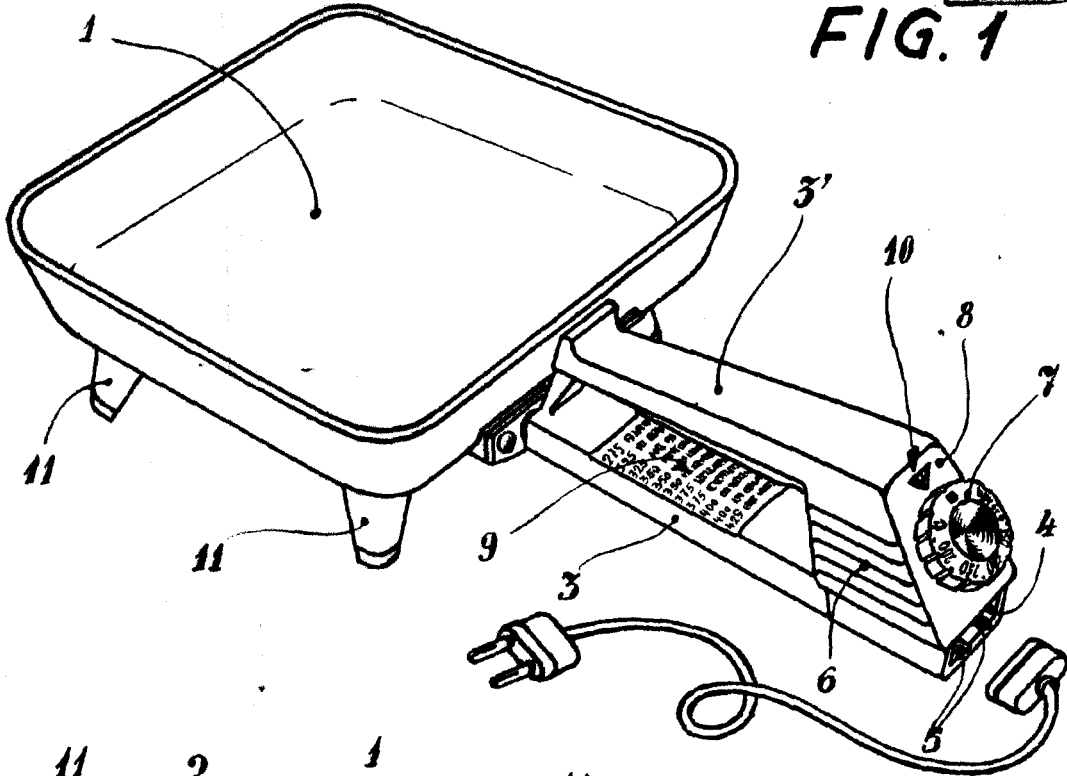


FIG. 2

BARCELONA, 25 DE SETIEMBRE DE 1958.

[Handwritten signature]

ESCALA VARIABLE