

68879



D. José M^a Randuá Fernández, de nacionalidad española, domiciliado en Barcelona, calle Padre Jacinto Alegre nº 6, solicita registrar un Modelo de Utilidad, por 20 años, para España y sus Colonias, que se refiere a "LAVADORA CENTRIFUGADORA".

- - - - -

5 La presente solicitud de Modelo de Utilidad tiene por objeto reivindicar las particularidades constructivas y de funcionamiento, de una máquina lavadora a la que se ha dotado de un acoplamiento especial, que permite que la misma funcione como lavadora, girando el elemento agitador, o bien como escurridora por centrifugación, función ésta que realiza al hacer girar, por medio del acoplamiento indicado, el cuerpo interior de paredes perforadas, concéntrico e integrante del depósito de la lavadora, que previamente ha sido vaciado de agua.-

10 Actualmente ya existen en el mercado, lavadoras dotadas de escurridora tipo centrifugo; sin embargo, las dos funciones se realizan en depósitos y con elementos independientes, estando dotadas de un depósito fijo, propio de la lavadora y de otro depósito giratorio, correspondiente a la escurridora.- La lavadora centrifugadora, base de la presente solicitud de Modelo de Utilidad, realiza las dos funciones en un depósito único, constituido por dos elementos concéntricos, los cuales permanecen fijos durante el periodo de lavado, girando únicamente las palas agitadoras, como en una lavadora normal.- Para que funcione como escurridora, se acopla el elemento motor a un segundo eje, concéntrico -



25

con el eje central de las palas agitadoras, el cual solo hace girar el cuerpo interior del depósito, durante cuyo periodo actúa éste como escurridora centrifugadora.- Dicha disposición permite reducir el volumen del conjunto del aparato, ya que el mismo depósito es apto para las dos funciones.-

30

En el dibujo adjunto que constituye parte integrante de la presente memoria, se representa, en forma esquemática, una sección longitudinal de la nueva máquina lavadora-escurridora, en la que se aprecia el dispositivo de acoplamiento o embrague del motor, con uno cualquiera de los dos ejes concéntricos, de que está dotada la máquina.-

35

Refiriéndonos concretamente al citado dibujo, pasamos a describir las particularidades constructivas y de funcionamiento de la lavadora centrifugadora.-

40

La máquina está equipada con dos ejes, uno central -1-, acoplado a las palas agitadoras -2- y un segundo eje -3-, concéntrico al anterior y solidario del cuerpo concéntrico interior -4- del depósito, mediante unos nervios o brazos radiales -5-.

45

El eje central -1-, solidario de las palas agitadoras -2-, lleva fijada, en su parte inferior, una pieza -6-, de forma troncocónica, unida al eje mediante las tuercas -7-.

50

El eje exterior concéntrico -3- está dotado, a su vez, de una pieza troncocónica -8- solidaria del citado eje y colocada en posición invertida respecto a la pieza -6- unida al eje -1-. En la zona intermedia entre ambas piezas troncocónicas -6- y -8-, puede desplazarse el conjunto -9-, provisto de sendas coronas -10- y -11-, cuyas caras interiores están cortadas al bisel para permitir su acoplamiento con la superficie cónica de las piezas -6- y -8-, respectivamente.-

El acoplamiento o conexión del conjunto transmisor -9-,



55 con uno u otro de ambos ejes, a través del correspondiente
embrague, se logra provocando un ligero desplazamiento del con
junto -9-, a lo largo del eje central -1-. Dicho conjunto-
-9- está dotado de dos poleas -12-12'-, que permiten regu-
lar la velocidad de giro, al variar el acoplamiento con el
elemento motor y embragar con el eje -1-, que es la posi-
60 ción correspondiente a su funcionamiento como lavadora, ha
ciendo girar las palas agitadoras -2-, o bien, con el eje-
-3-, para hacer funcionar la máquina como escurridora cen-
trífuga, al girar el cuerpo interior -4- del depósito, cu-
yas paredes perforadas permiten el paso del agua que es re-
65 cogida por el cuerpo exterior fijo o depósito envolvente -
-D-.

El conjunto móvil es guiado y soportado por las pie-
zas -14- y -15- fijas al armazón y el desplazamiento del -
mismo se efectúa desde el exterior, mediante una palanca -
70 conectada con la garganta -13-.

Los detalles constructivos a que hemos hecho referen-
cia en el transcurso de la presente memoria descriptiva, no
son en ningún caso limitativos, en cuanto a la forma, cla-
se de material, disposición y arreglo de las piezas que in-
75 tegran el conjunto transmisor, o de embrague con los dos -
ejes concéntricos, que podrán variar según convenga a las-
exigencias de cada caso, manteniendo no obstante, el prin-
cipio básico de funcionamiento.-

El Modelo de Utilidad, por "LAVADORA CENTRIFUGADORA",
80 cuyo privilegio de explotación en España y sus Colonias, -
se solicita por un periodo de 20 años, deberá recaer sobre
las particularidades, que se concretan en las siguientes,

REIVINDICACIONES

1ª.- "LAVADORA CENTRIFUGADORA", caracterizada por el-

20 SEP.



85 hecho de que está dotada de dos ejes concéntricos de giro
independiente, disponiéndose el eje central de modo que -
haga girar el disco de paletas o elemento agitador de la-
lavadora, durante lo cual se halla inmóvil el cuerpo in-
terior del depósito, que está situado concéntricamente en
90 relación con el cuerpo exterior fijo o parte envolvente,-
y disponiendo que el segundo eje, exterior al primero, es-
té acoplado al cuerpo interior del depósito, a fin de im-
primirle un movimiento de rotación, para que a través de-
las paredes perforadas de dicho cuerpo giratorio, se es-
curra el agua de la ropa por centrifugación, resultando -
95 así doble la utilidad de la máquina constituida por un so-
lo depósito de dos cuerpos concéntricos.-

2ª.- "LAVADORA CENTRIFUGADORA", según la 1ª reivin-
dicación, caracterizada por el hecho de que mediante una-
100 pieza dotada de dos elementos de acoplamiento tronco-cóni-
cos, puede embragarse el motor a voluntad, con la corres-
pondiente pieza, fijada sobre cada uno de ambos ejes con-
céntricos, lo que permite hacer girar únicamente el eje -
central, para funcionar como lavadora, o bien el eje ex-
105 terior, si ha de funcionar como escurridora por centrfu-
gación.-

3ª.- "LAVADORA CENTRIFUGADORA", según la 2ª reivin-
dicación, caracterizada por el hecho de que la pieza que-
establece el embrague, está dotada de poleas de diferente
110 diámetro, para su acoplamiento al motor, mediante trans-
misión por correa, con objeto de poder variar la veloci-
dad de giro, según la función que vaya a realizar y ade-
más, de una garganta, en la que actúa una palanca, que -
permite, desde el exterior, embragar con uno u otro eje.-

115 4ª.- "LAVADORA CENTRIFUGADORA". Tal como se ha des -

68879

- 5 -

20 SEP.



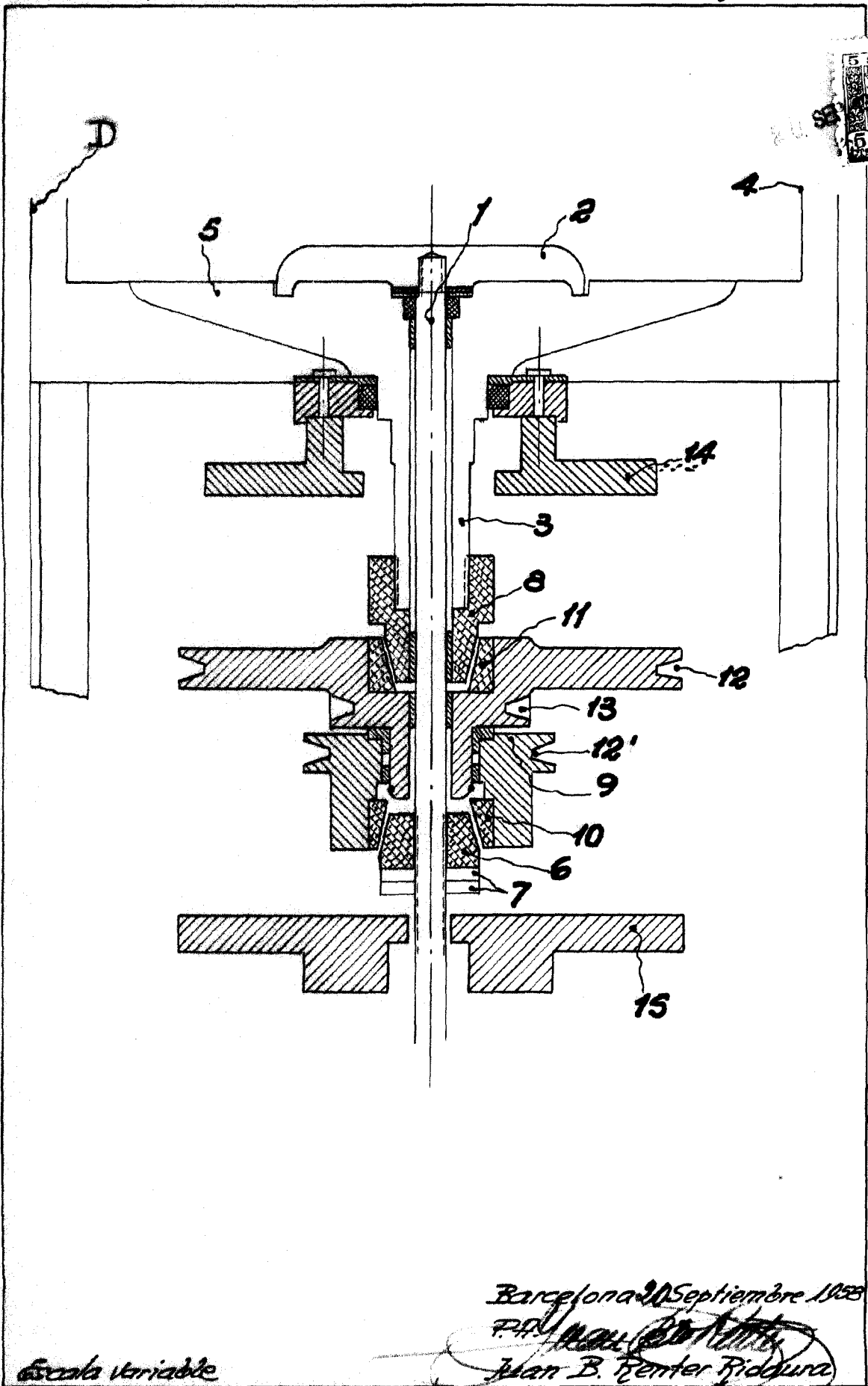
critico y demostrado en el dibujo adjunto.-

Consta de cinco nojas, foliadas y mecanografiadas por una sola cara.-

Barcelona a 20 de Septiembre de 1958.-

P. A. de D. José M^o Randuá Fernández.-

JUAN B. RENEZ RIZALCA



Escala variable

Barcelona 20 Septiembre 1928
F. P. Randuá Fernández
Juan B. Fenter Ridaura