

• 68873 •

MEMORIA DESCRIPTIVA
que se acompaña a
la solicitud de
un MODELO de UTILIDAD por VEINTE AÑOS en ESPAÑA
a favor de
PUBLICIDAD VILA, S.A., residente en Madrid, ca-
lle Juan de Mena, 10,
p o r
"NUEVO MODELO DE CALENDARIO"

• 68873

5 La invención a que se refiere la presente memoria, constituye una novedad industrial, con características y ventajas que la hacen merecedora del privilegio de explotación exclusiva que por ella se solicita, de acuerdo con las prescripciones del Estatuto vigente de la Propiedad Industrial de 26 de julio de 1929, texto refundido, publicado en 30 de abril de 1930.

10 El objeto por el cual se solicita el presente privilegio de Modelo de Utilidad se refiere a un nuevo calendario destinado a ser colgado de la pared, cuyas características de originalidad han de hacerlo muy apreciado en el mercado, tanto por sus ventajas de tipo publicitario, como por los méritos artísticos que encierra el calendario en su constitución y funcionamiento.

15 El calendario en cuestión se ha representado de un modo gráfico y esquemático en el dibujo que se acompaña, en el cual se han señalado con letras las partes fundamentales. A base de dichas letras puede seguirse la descripción que se hace seguidamente,

20 La letra A señala la tapa del calendario, que como puede verse en el dibujo, está constituido por una serie de hojas debidamente encuadradas, cada una de las cuales corresponde, bien a un mes determinado o a una semana o a un período de tiempo cualquiera.

25 La citada hoja A, sirve de cubierta y está doblado por el borde central B.

30 Como se observa en el dibujo, todas las hojas, incluso la que corresponde a la tapa, están provistas de un orificio C, situado en su parte inferior que tiene como misión servir de elemento de sujeción del calendario en el lugar en donde esté colgado, para lo cual bastará introducir un

clavillo sujeto a la pared por los citados orificios.

5 Todas las hojas del calendario, excepto la que constituye la tapa y que prolongada forma la trasera, están provistas de un corte semejante al que aparece señalado con la letra D en el dibujo adjunto. El citado corte está practica
do de tal manera que permite la visión constante de un trozo de la hoja posterior del calendario, de tal manera que con independencia de las hojas que se vayan pasando por el
10 transcurso del tiempo, esta parte siempre quedará visible, por lo cual se hace particularmente apto para colocar en ella menciones de tipo publicitario.

También en los reversos de las hojas que corresponden a los meses del calendario, pueden incluirse menciones publicitarias, o bien simplemente una lámina artística que contribuye a hacer del calendario, además de un elemento útil,
15 un elemento decorativo.

Al reverso de la última hoja se ha previsto la impresión de un calendario resumido, correspondiente a las doce mensualidades del año siguiente, a fin de facilitar la información al usuario del calendario que se describe.
20

No es necesario hacer más amplia esta descripción para que cualquier persona se dé cuenta de la constitución y sencillez de este calendario, que por su carácter práctico y artístico está llamado a tener una gran divulgación, sobre todo utilizándolo como elemento publicitario, gracias a
25 las características que presenta el calendario en sí.

Hecha la descripción que antecede, hemos de añadir que los detalles de realización de la idea expuesta, pueden variar, sin que por ello cambie la esencia de la invención, que es la que se describe en los párrafos que anteceden y
30

68873

la que se reivindica en la siguiente

NOTA

En resumen: El Modelo de Utilidad que se solicita, recaerá sobre las reivindicaciones que siguen:

5 1) Nuevo modelo de calendario, caracterizado porque
está constituido esencialmente por una serie de hojas dobladas por su centro y debidamente encuadernadas, de tal manera que todas ellas, excepto la que sirve de cubierta, llevan un taladro por su lomo que permite la visión constante de un sector de la hoja que hace de cubierta, disponiendo cada una de las hojas del calendario, de unos orificios en su parte inferior que quedará en la parte superior cuando se pase la hoja y servirá para pasar por él el clavillo destinado a sujetar el calendario a la pared.

10
15 2) Se reivindica, por último, como objeto sobre el que ha de caer el Modelo de Utilidad que se solicita: "NUEVO MODELO DE CALENDARIO".

20 Todo conforme se describe en la presente memoria, que consta de cuatro páginas escritas a máquina y dibujos adjuntos.

Madrid, 8 octubre 1958

ALFONSO UNGRIA

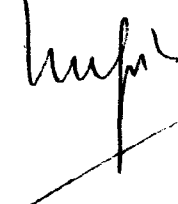
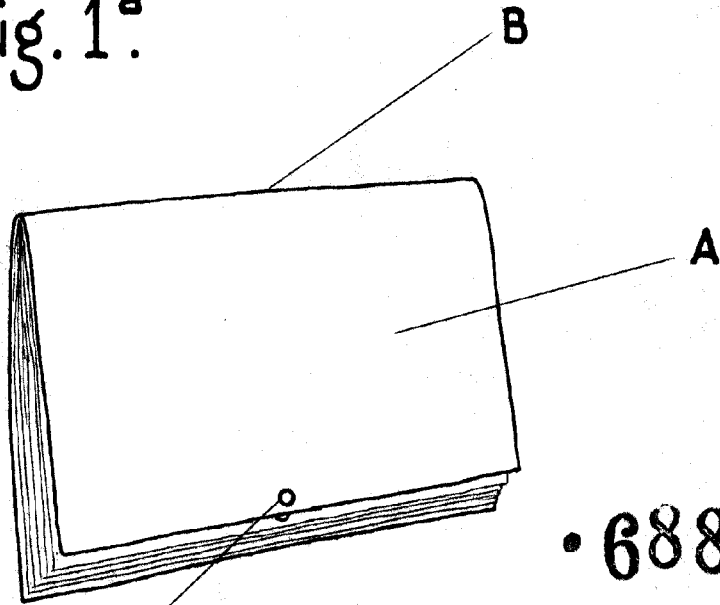




Fig. 1ª



• 68873

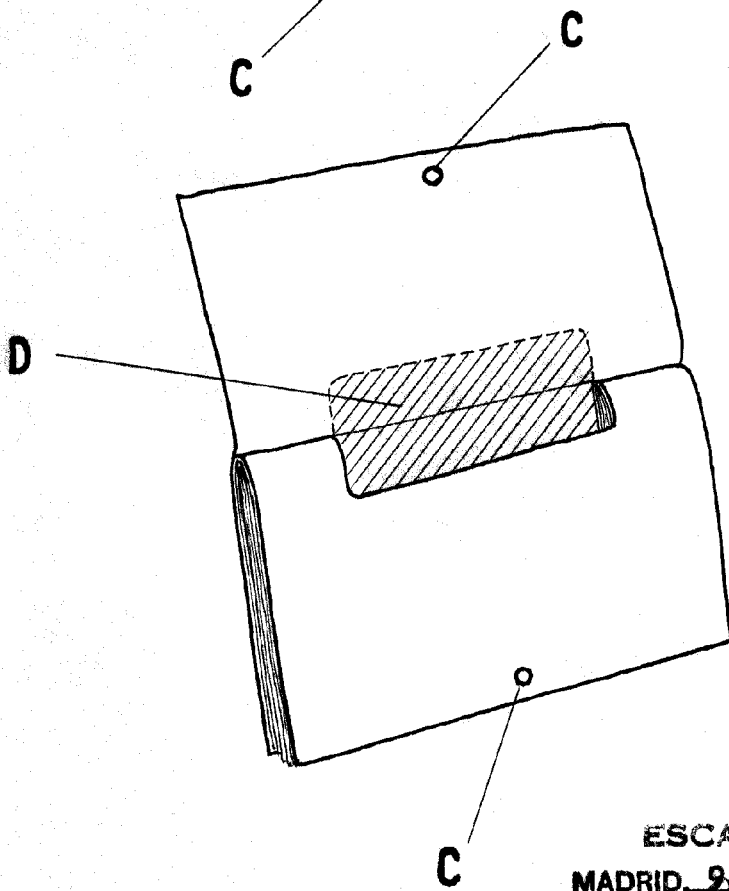


Fig. 2ª

ESCALA VARIABLE
MADRID, 9 DE octubre DE 1958

ALFONSO UNGRÍA