

6887.2



• 68872

MALA REPRODUCCION  
POR DEFECTO DEL ORIGINAL

MEMORIA DESCRIPTIVA

que se acompaña a

la solicitud de

un MODELO de UTILIDAD por VEINTE AÑOS en ESPAÑA, a favor de  
TALLERES ULGOR, residente en MONDRAGON (Guipúzcoa), Barrio  
de San Andrés, por

" PUERTAS DE HORNO PARA COCINAS DE HOGAR"

—oOo—

• 68872



5.- La invención a que se refiere la presente memoria constituye una novedad industrial con ventajas y características que la hacen merecedora del privilegio de explotación exclusiva por ella solicitado de acuerdo con lo prescrito en el Estatuto vigente de la Propiedad Industrial, de fecha 26 de julio de 1929, texto refundido, publicado el 30 de abril de 1930.

10.- Consiste dicha invención en una puerta aplicable a todos los aparatos del hogar que disponen de horno, a gas, electricidad y carbón, donde puedan efectuarse trabajos culinarios tales como asados, guisados, etc.

15.- La característica principal de esta puerta consiste en que durante el trabajo culinario dentro del horno, es visible desde el exterior la marcha del mismo, sin necesidad de abrir aquella. Al mismo tiempo se efectúa el control de la temperatura del interior sobre la misma puerta, objeto de esta patente.

Para facilitar la explicación se acompaña a la presente Memoria una lámina de dibujos en la cual se ha presentado un caso de realización, que se cita únicamente a título de ejemplo.

La fig. 1 muestra el conjunto de una cocina.

20.- La fig. 2 el montaje de un termómetro.

La puerta (1) va provista de una plancha de vidrio (2) transparente resistente al calor y convenientemente fijada. Las formas pueden ser diversas, como rectangulares elípticas, etc. de acuerdo con la estética del mueble.

25.- Sobre la misma plancha de vidrio lleva montado un termómetro (3) compuesto por una caperuza (4) y un tornillo (5) arrollado sobre el cual va una lámina bimetálica (6). Solidaria a esta una aguja (7) de color muy visible desde el exterior.

30.- La fijación del termómetro al vidrio se efectúa mediante la tuerca 9.



• 68872

La plancha de vidrio lleva impresa una graduación (9) hasta la máxima temperatura que requiere cualquier trabajo culinario.

5.- Por efecto del calor del horno la lámina bimetálica (6) se desarrolla y arrastra consigo a la aguja (7). La graduación que en una posición determinada indique la aguja refleja la temperatura del horno.

10.- Hecha la descripción que antecede hemos de añadir que los detalles de realización de la idea expuesta pueden variar, sin que por ello cambie la esencia de la invención que es la que se desprende de los párrafos precedentes y la que se reivindica en la siguiente

N O T A.

En resumen: el Modelo de Utilidad cuyo registro se solicita recaerá sobre las siguientes reivindicaciones:

15.- 1.- Puerta de horno para cocinas de hogar, caracterizada porque sobre la plancha transparente que la constituye lleva montado un termómetro que permite el control de la temperatura del horno, llevando impresa sobre la puerta transparente una escala de temperatura.

20.- 2.- Se reivindica por último, como objeto sobre el que ha de recaer el Modelo de Utilidad cuyo registro se solicita: "PUERTA DE HORNO PARA COCINAS DE HOGAR".

Todo conforme queda descrito en la presente memoria que consta de tres páginas escritas a máquina por una sola cara y dibujos adjuntos.

Madrid, 8 de octubre de 1958

ALFONSO UNGRIA

• 68872

Fig. 1.

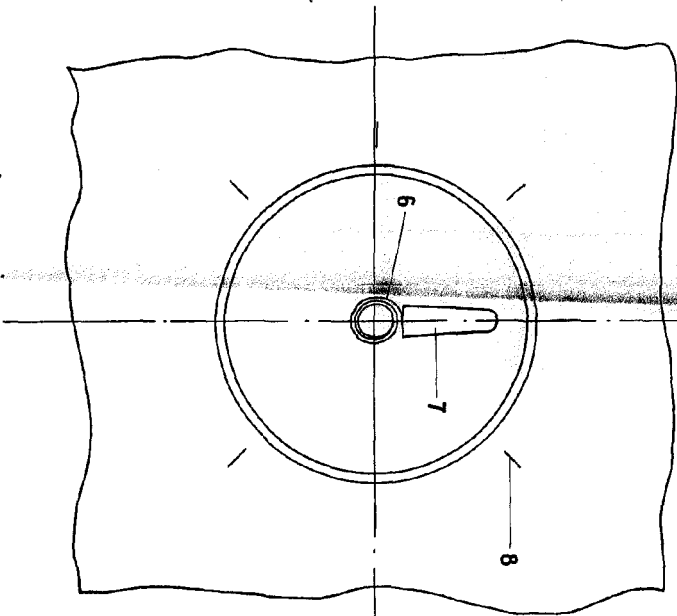
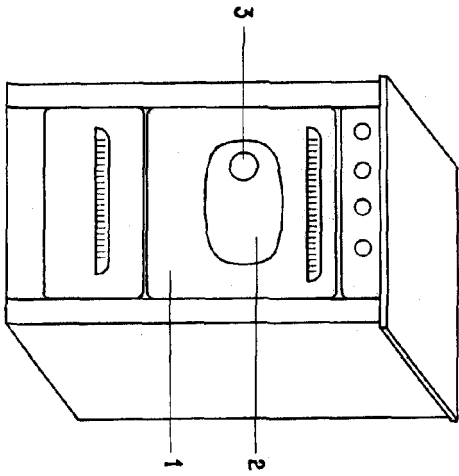
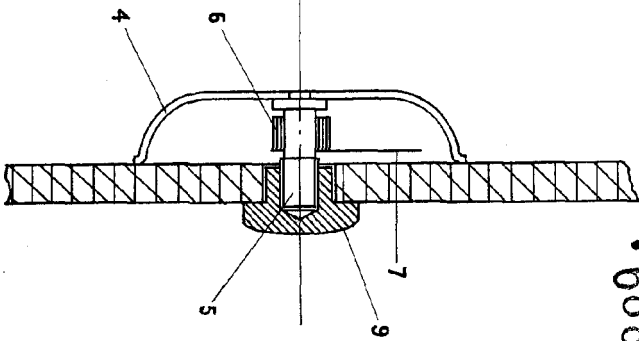


Fig. 2.



• 68872

ESCALA VARIABLE  
 MADRID, 8 DE octubre DE 1958  
 ANTONIO GARCÍA

*M. García*

