

38851



• 68851

MODELO DE UTILIDAD

que por veinte años se solicita a favor de Don Dionisio Pavia Melón, de nacionalidad española, domiciliado en Logroño, calle San Juan, 24.-2º, y que ha de recaer sobre

5 ALETA BATIDORA HELICOIDAL APLICABLE A MAQUINAS PARA ELABORAR HELADOS.

Memoria Descriptiva

El registro de Modelo de Utilidad que se solicita tiene por objeto garantizar la explotación exclusiva en todo el territorio nacional y colonias, de una aleta batidora helicoidal aplicable a máquinas para elaborar helados, conforme se describe a continuación y se representa gráficamente en el adjunto dibujo, a título de ejemplo.

La aleta a que se refiere la presente memoria es principalmente aplicable a las máquinas para elaboración de helados del tipo de las de producción continua y cámara de congelación tubular.

En este tipo de máquinas la cámara de congelación

5

10

15



es atravesada de extremo a extremo por un eje central en torno al cual se disponen las aletas que han de batir y empujar la pasta hacia la salida.

La aleta está constituida en este caso por un filete que asciende en espiral en torno a la superficie externa de dicho eje, con la particularidad de que la distancia que separa una espira de la siguiente va aumentando paulatina y uniformemente en sentido ascendente.

En el plano adjunto se representa un ejemplo de realización. La fig, I muestra una vista de planta del eje central con su aleta helicoidal. La fig, II representa una vista lateral del mismo eje. Los símbolos designan:

1) la aleta helicoidal.

2) el eje.

Los materiales, forma y tamaño, serán susceptibles de variación siempre que ésta no suponga una alteración de la esencialidad del invento.

Los términos en que se ha redactado esta memoria deberán ser tomados siempre en sentido amplio, no limitativo.

=====

NOTA DE REIVINDICACIONES

=====

Se reivindica como propio y nuevo en España a favor de Don Dionisio Pavia Melón, residente en Logroño, según las siguientes reivindicaciones:

PRIMERA.- Aleta batidora helicoidal aplicable a máquinas para elaborar helados caracterizada en que está constituida por un filete dispuesto en espiral en torno a la superficie externa del eje central de la máquina para elaborar helados.

SEGUNDA.- Aleta batidora helicoidal aplicable a máquinas para elaborar helados según la reivindicación anterior caracterizada en que la distancia que separa una espira de la siguiente

= tres =

• 68851



te va aumentando paulatina y uniformemente en sentido ascendente .

TERCERA.—"ALETA BATIDORA HELICOIDAL APLICABLE A MAQUINAS PARA ELABORAR HELADOS".—

Tal y como se deja descrito en la memoria precedente que consta de tres folios mecanografiados por una sola de sus caras y uno de planos.

Madrid a cinco de Octubre de mil novecientos cincuenta y ocho.

P. A. de Don Duonisio Pavia Melón

Victor Gil Vega,

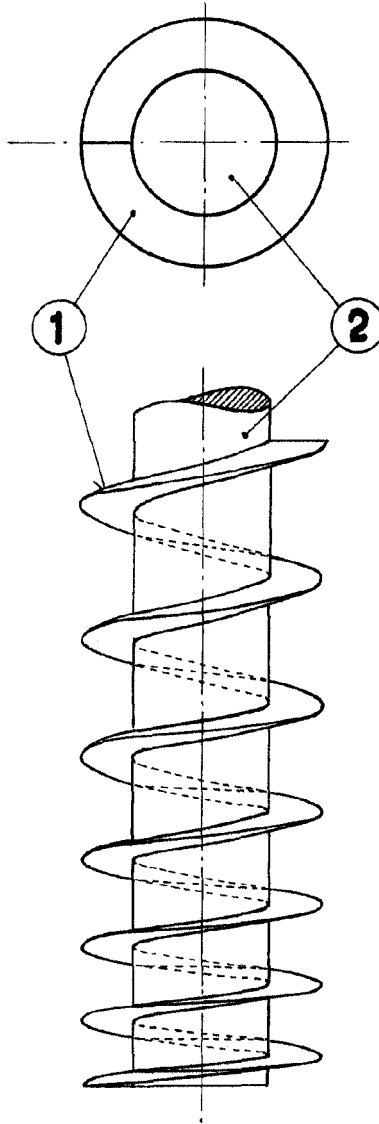


Fig. I

• 6885

Fig. II

ESCALA VARIABLE

Logroño 1 Septiembre 1958

7187