



• 688471

MEMORIA DESCRIPTIVA

5. Correspondiente al registro de Modelo de Utilidad que, por veinte años, se solicita para España y sus Colonias, a favor de Don Pedro TORTORAS VENTURA y Don Joaquín BERTRAN CLAPERA, residentes en Barcelona, Pasaje Casamitjana, n° 21 - - - - -

P O R

"NUEVA ARISTA-SOPORTE PARA CUBOS Y DEMAS UTENSILIOS DE LIMPIEZA Y MENAJE"

10. Los cubos y demás utensilios de limpieza y menaje conocidos, presentan alrededor de su base una arista que elevan la base de la superficie sustentante y evitan que aquélla se apoye directamente en el suelo.

Cuando el cubo u otro utensilio portador de la misma,

• 68847 - 7 OCT



está lleno de agua, tiene un peso muy pronunciado y entonces, al coger con la mano la arista para proceder a su vaciado, ésta se clava en la mano del usuario, molestándole.

5. Para evitar dicho inconveniente, se ha creado el objeto del presente Modelo de Utilidad, merced al cual, se evita además, el resbalamiento de la mano, cuando ésta está mojada.

10. A continuación se describe, a título de ejemplo, no limitativo, un caso de realización práctica, de una arista soporte, según la invención, acompañándose de una hoja de dibujos en el que se representa, parcialmente cortado un utensilio portador de la nueva arista-soporte.

15. Consiste ésta, en dotar, en una zona, cuando menos, de la arista-soporte (1) de cubos y demás utensilios de limpieza y menaje (2), una multiplicidad de muescas (3), separadas entre sí. Estas muescas (3) preferentemente adoptarán la forma arqueada.

20. La finalidad de tales muescas es la de facilitar la colocación de los dedos de la mano cuando con ésta se coge dicha arista en las manipulaciones de volteo del utensilio (2), con lo que la arista no se clava en la carne del usuario y además se evita todo deslizamiento fortuito. Por otra parte, no se le resta a la arista, propiedades de soporte del utensilio.

25. Se sobreentiende que en el presente caso, serán variables cuantos detalles de construcción y acabado, no alteren, cambien o modifiquen la esencia de la invención.

N O T A

Descrito el objeto y utilidad de la invención, lo que se declara como no divulgado ni practicado en España, compren

• 688471. -7 00



de las siguientes reivindicaciones:

5. 1ª.- Nueva arista-soporte para cubos y demás utensilios de limpieza y menaje, caracterizada por el hecho de tener practicada, en una parte de la misma, una multiplicidad de muescas de forma adecuada para facilitar la colocación de ellas de los dedos de la mano del usuario, cuando éste agarrara la arista en las operaciones de volteo del utensilio.

10. 2ª.- NUEVA ARISTA-SOPORTE PARA CUBOS Y DEMAS UTENSILIOS DE LIMPIEZA Y MENAJE.

Según se describe y reivindica en la presente Memoria descriptiva, que consta de tres hojas foliadas y escritas por una sola cara y acompañada de una hoja de dibujos.

Madrid, a siete de Octubre de mil novecientos cincuenta y ocho.

P.A.,

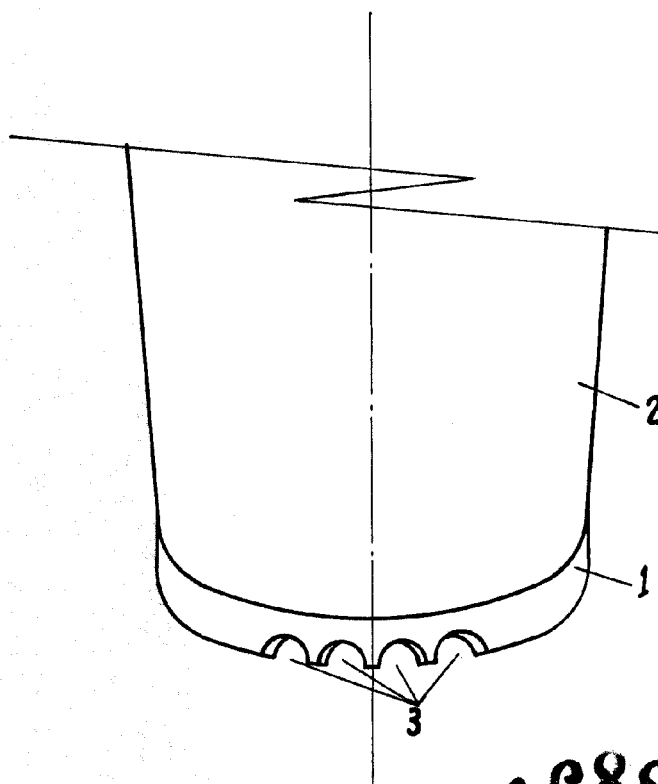
Antonio Aricha

P. A.

D. Pedro TÓRTORAS VENTURA

D. Joaquín BERTRAN CLAPERÀ

Hoja única



• 68847

MADRID DE OCTUBRE DE 1958

P. A.

ESCALA VARIABLE