



68821

• 68821

MODELO DE UTILIDAD

por 20 años

por "UN SOPORTE PARA ESTUFAS ELECTRICAS", a favor de D. Félix Soler-Quimen, de nacionalidad española, domiciliado en Barcelona, Aribau, 153.

=====

MEMORIA DESCRIPTIVA

Se describe en este Modelo de utilidad, un soporte aplicable a estufas eléctricas ya conocidas en el mercado, que aporta una nueva y sensible utilidad a las mismas, como es la de hacerlas capaces de usos culinarios, como son tostar y asar, mediante la utilización del calor radiado por la estufa.

Para su mejor comprensión; se adjuntan, a título de ejemplo, unos dibujos de un soporte realizado de acuerdo con el presente Modelo.



La figura I representa el soporte en función de servicio y la fig. II le representa recogido.

Según las mismas, consiste esencialmente en una larga varilla -1- afianzada por su centro mediante el tirador -2-, sobre la parte superior delantera de la pantalla -3- de la estufa, de modo que puede girar alrededor de su centro hasta ocupar la posición perpendicular a la pantalla -3-, en la cual ésta puede oscilar hacia adelante hasta quedar apoyada en el suelo por su parte delantera mediante dicha varilla, con lo que está en posición de irradiar el flujo calorífico sobre una bandeja o plato -4- que es susceptible de colocarse debajo de la estufa. A ambos extremos de la varilla -1- existen sendos tetones salientes -5- de un material aislante del calor, para la sujeción y manejo de la misma. Cuando no se requiere el uso de la varilla -1-, se puede hacer girar hasta que quede paralela al borde de la pantalla -3-, según se representa en la fig. II.

Todo cuanto no afecte, altere, cambie o modifique la esencia del soporte para estufas eléctricas anteriormente descrito, será variable a los efectos del actual Modelo.

N O T A .

Se reivindica como objeto de este registro por Modelo de utilidad:

1 - Un soporte para estufas eléctricas, caracterizado esencialmente por consistir en una varilla sujeta por su parte media, mediante un tirador, en la parte superior de la pantalla de una estufa eléctrica, poseyendo en cada extremo, un tope saliente hacia fuera, y pudiendo girar alrededor de su parte media para colocarse encima de la pantalla cuando sus servicios no sean necesarios.

Sean cuales fueren las circunstancias que concurran



en la esencialidad del Modelo de utilidad definido en la anterior reivindicación, cuyo objeto es:

2.- "UN SOPORTE PARA ESTUFAS ELECTRICAS".

5. Consta la presente memoria de tres hojas foliadas, mecanografiadas por una sola cara y del dibujo adjunto.

Barcelona, dieciseis de septiembre de mil novecientos cincuenta y ocho.

P.A. de D. Félix Soler- Quiman,

L. DURAN
P.P.

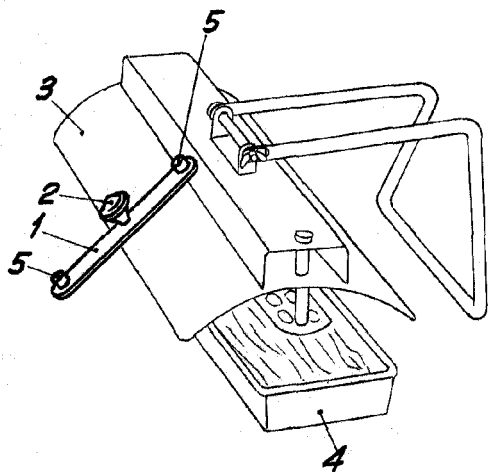


Fig. I

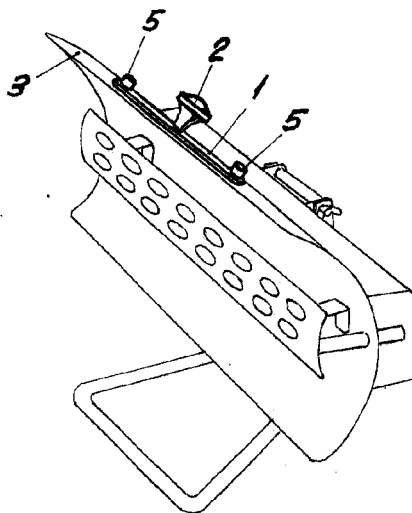


Fig. II

BARCELONA, 16 SEPTIEMBRE DE 1958

L. DURAN
P.P.

ESCALA VARIABLE