

20 SEP.



• 68817

M O D E L O
D E
U T I L I D A D

a favor de Don ANGEL HERNÁNDEZ LÓPEZ, de nacionalidad española, residente en Barcelona, calle Farigola, 20, por "TABLILLA PERFILADA PARA PERSIANAS ARROLLABLES".

- . -

MEMORIA DESCRIPTIVA

- La presente invención se refiere a una tablilla perfilada de material plástico para persianas arrollables, la cual presenta varias e importantes ventajas con relación a todas las ejecuciones conocidas hasta la fecha, que se ha comprobado adolecen de varios inconvenientes, entre los que
5. cabe citar la complicación de la estructura total, gran consumo de material, poca resistencia ante la acción térmica, que determina contracciones y dilataciones, inseguridad en las articulaciones y otros defectos de menor importancia.
10. Esencialmente, la indicada tablilla está constituida

• 68817



- por una pieza laminar de material plástico apropiado, de dimensiones y color convenientes, la cual presenta en sus bordes sendas partes dobladas, dirigidas en sentido opuesto, que dan lugar a otras tantas pestañas, aptas para el mutuo enlace por articulación a bisagra de varias de estas tablillas. Cada una de ellas posee además, en su parte media, un arqueamiento convexo en ambas caras que origina una cámara elíptica que obra de medio termoasilante. Dada la orientación de los doblados extremos y de las partes curvadas, estas tablillas, una vez formada la persiana, ofrecen al exterior una superficie regular, carente de resaltes y nervios, lo que evita la acumulación del polvo, de la nieve y del agua de lluvia. En particular, las gotas de esta última se escurren de modo que nunca pueden pasar al interior de la persiana, que, en las líneas de articulación, no dejan tampoco intersticio alguno gracias a la conjugación machihembrada de las respectivas pestañas de unión.
- 5.
- 10.
- 15.

- Para la mejor comprensión de la presente memoria descriptiva, se acompaña un dibujo en el que, tan sólo a título de ejemplo, se representa un caso práctico de realización de una tablilla perfilada de las características indicadas.
- 20.

- En dicho dibujo, la figura 1 es una vista en perspectiva de un fragmento de tablilla; la figura 2 corresponde a una vista testera de la misma; y la figura 3 representa la manera de formar una persiana a base de estas tablillas perfiladas.
- 25.

El objeto de la invención está constituido por una



pieza laminar -1-, de dimensiones y coloración apropiados y de un material resistencia, concretamente plástico, muy adecuado por sus buenas propiedades físico-químicas.

5. Esta pieza -1- presenta una forma tal que en la zona central queda constituido un arqueamiento con una cara convexa exterior -A-, finalizando longitudinalmente la tablilla en sendos bordes doblados opuestamente, uno superior a modo de gancho redondeado -2- y otro inferior -3-, portador de una arista -4-, cuya misión se detallará más adelante.

10. La parte central de la pieza queda completada con un segundo arqueamiento -5-, con superficie exterior igualmente convexa -B-, resultando de la unión de -1- con -2- una cámara elíptica -6-, de propiedades termoaislantes.

15. Establecida la tablilla tal como queda expuesto, para montar una persiana arrollable basta (figura 3) engarzar los bordes -2- y -3- consecutivamente, con lo cual los elementos que la integran poseen una completa movilidad en las correspondientes articulaciones a bisagra. Por lo que afecta a su comportamiento en la aplicación, esta persiana presenta las siguientes particularidades:

20. a) Las superficies -1- quedan al exterior (véase flecha indicadora), y debido a no presentar rebordes ni salientes, no se detienen en ellas la nieve ni se acumula el polvo;

25. b) Las articulaciones -2-3- ofrecen un ajuste tal que no puede pasar a su través ni el agua ni el polvo;

c) Gracias a la arista -4-, las gotas del agua de lluvia inciden sobre la cara convexa de la tablilla siguiente,



con lo cual el escurrido es completo, sin peligro de que el líquido pase al interior;

5. d) El ajuste en la articulación viene completado con la naturaleza semielástica del propio material empleado, el cual permite una estanqueidad ideal incluso al aire;

e) Por lo que atañe al aislamiento térmico, se halla el mismo asegurado en todos sentidos tanto por las características de la materia utilizada como por la existencia de las cámaras de aire longitudinales -6-.

10. f) El montaje y desmontaje de las tablillas se realiza con gran rapidez; y

g) El material admite coloraciones permanentes y la resistencia del mismo a la acción de medios corrosivos y de los cambios de temperatura ha quedado plenamente probada.

15. Serán independientes del objeto de la invención los materiales, formas y dimensiones de una tablilla de la estructura, descrita, siempre que las variaciones que se introduzcan no afecten a su esencialidad.

- . -

N O T A

20. Se reivindica como objeto del presente modelo de utilidad:

1. Tablilla perfilada para persianas arrollables, que se caracteriza esencialmente por estar constituida por un cuerpo laminar de dimensiones y material convenientes,

688172^o SEÑ



preferentemente fabricado a base de una materia plástica adecuada, cuyo cuerpo presenta, en su parte central, un acusado arqueamiento con una cara convexa destinada a ocupar el exterior en el momento del empleo, arqueamiento que queda completado con otro similar opuesto, dando lugar la conjugación de ambos a una cámara elíptica que transcurre a lo largo de la tablilla, apareciendo en los bordes de ésta sendos doblados de sección en gancho, dirigidos en sentido contrario y provisto el que queda en la parte inferior, de una arista aguda, destinada a obrar de vierteaguas, permitiendo la orientación de los bordes doblados aludidos la articulación a bisagra de las tablillas para montar la oportuna persiana que ofrece, en todo momento, una superficie lisa en el exterior que evita la deposición del agua, del hielo y del polvo, en tanto que las cámaras superpuestas determinan una pared termoaislante, proporcionando por último el ajuste en las articulaciones una completa estanqueidad incluso para el aire.

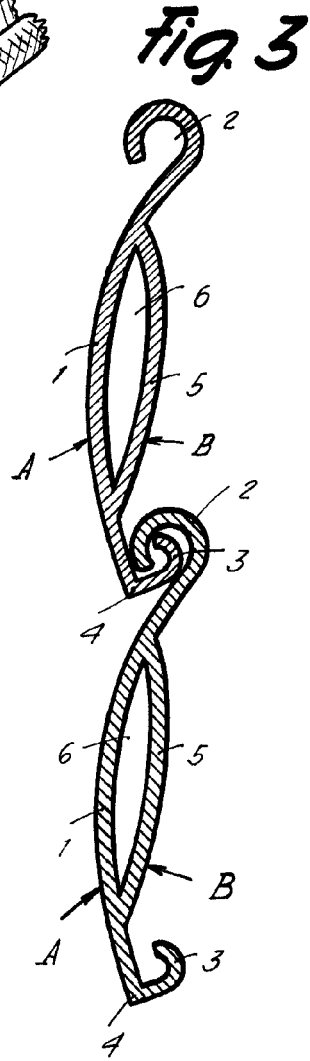
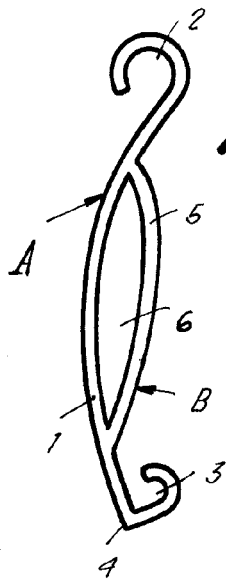
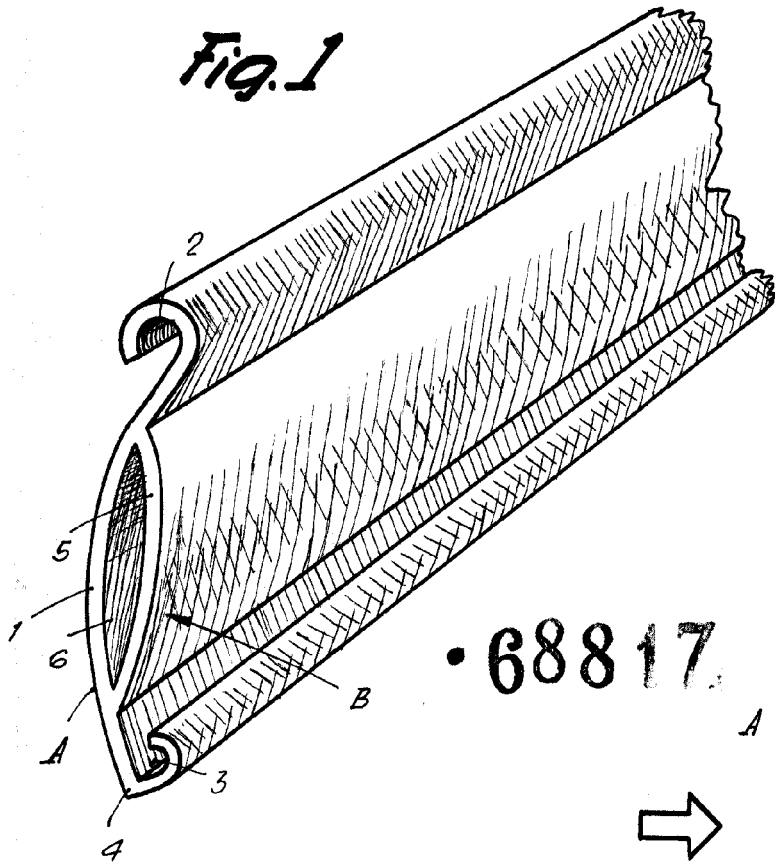
2. Tablilla perfilada para persianas arrollables.
20. La presente memoria consta de cinco hojas foliadas, escritas a máquina por una sola cara.

Barcelona, a 20 de septiembre de 1958

Angel HERNÁNDEZ LÓPEZ

p.a.

I. PONTI



Barcelona, 20 Septiembre 1958
Angel Hernández López
p.a.