



19

214

68814

MODELO DE UTILIDAD

por 20 años

por "UNA CANTONERA PERFECCIONADA PARA LA UNION DE PERFILES",
a favor de D. Miguel Esteve Riba, de nacionalidad española,
domiciliado en Barcelona, Lepanto, 221.

=====

MEMORIA DESCRIPTIVA

Se describe en este Modelo de utilidad, una cantonera perfeccionada para la unión de perfiles, que resuelve de manera enteramente satisfactoria el problema que se presenta en la unión de varios perfiles concurrentes en un vértice, en la fabricación de muebles metálicos especialmente.

5. En tales casos, como es sabido, se hace muy difícil la unión de los perfiles entre sí, si se pretende lograr a la vez un acabado de cierta perfección, ello reporta como última consecuencia, el incremento de mano de obra en la



fabricación del mueble, y su encarecimiento.

El presente Modelo resuelve esta cuestión al proporcionar un elemento de una sola pieza que forma el vértice propiamente dicho, y que tiene tantos brazos de salida, de media caña, como perfiles han de unirse, bastando en estas circunstancias unir cada perfil a su correspondiente brazo.

Para su mejor comprensión, se adjuntan a título de ejemplo, unos dibujos representativos de una cantonera realizada de acuerdo con el presente Modelo.

La figura I es una vista en perspectiva de la misma, las figuras II y III son vistas lateral y superior, respectivamente, de la cantonera y la figura IV una sección vertical.

Según tales figuras, se compone esencialmente del cuerpo laminar abombado -1- que según su eje longitudinal presenta los dos brazos en media caña -2- y -3-, y del que arranca en su parte media y en dirección normal a los anteriores, el brazo -4-. Del cuerpo -1- y de su parte media arranca asimismo otro brazo en media caña -5-, el cual se halla en el plano perpendicular del brazo -4-, pero está dispuesto formando un ángulo cualquiera con respecto a los brazos -2- y -3-. Todos los brazos, -2-, -3-, -4- y -5- se prolongan en lengüetas -6-, -7-, -8- y -9- respectivamente, igualmente en forma de media caña, pero con el intermedio de un pequeño escalón entre cada brazo y lengüeta, existiendo asimismo pequeños re- fundidos -10- en las zonas de la cantonera comprendidas entre cada dos brazos consecutivos. De esta forma, basta unir un perfil a cada uno de los brazos de la cantonera, para conseguir una perfecta unión conjunta de todos ellos.



Todo cuanto no afecte, altere, cambie o modifique la esencia de la cantonera anteriormente descrita, será variable a los efectos del presente Modelo.

N O T A.

5. Se reivindica como objeto de este registro por Modelo de utilidad:
- 1.- Una cantonera perfeccionada para la unión de perfiles, caracterizada esencialmente por consistir en un cuerpo laminar y abombado, del que sobresalen dos cortos brazos coaxiales en forma de media caña y perpendicularmente a ellos y en su parte media, otro brazo de iguales características, poseyendo un último brazo en media caña arrancando de su parte media y dispuesto en el plano perpendicular al brazo anterior. Todos los brazos se prolongan con el intermedio de un pequeño escalón en lengüetas en media caña, existiendo asimismo pequeños refundidos en todas las zonas periféricas de la cantonera comprendidas entre cada dos brazos consecutivos.
- 10.
- 15.

20. Sean cuales fueren las circunstancias que concurren en la esencialidad del Modelo de utilidad definido en la anterior reivindicación, cuyo objeto es:

2.- "UNA CANTONERA PERFECCIONADA PARA LA UNION DE PERFILES".

Consta la presente memoria de tres hojas foliadas, mecanografiadas por una sola cara y del dibujo adjunto.

25. Barcelona, diecinueve de agosto de mil novecientos cincuenta y ocho.

P.A. de D. Miguel Esteve Riba,

L. DURAN
P.P.

68814

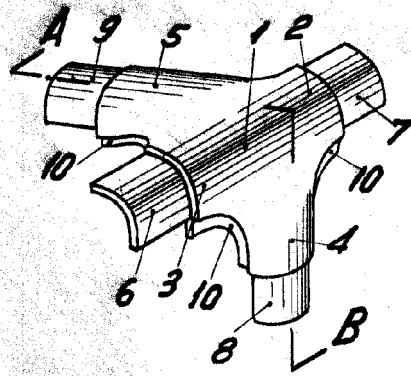
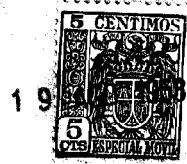


Fig. I

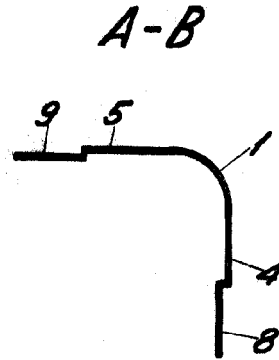


Fig. IV

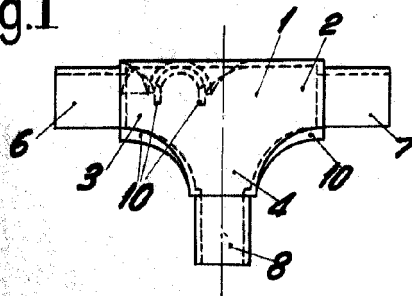


Fig. II

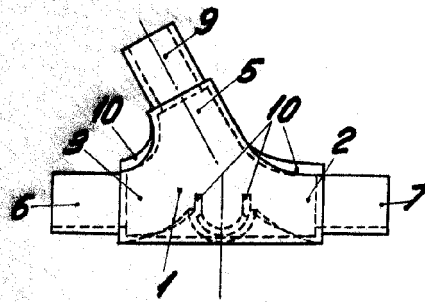


Fig. III

BARCELONA, 19 AGOSTO DE 1958

L. DURAN

P.P.

ESCALA VARIABLE