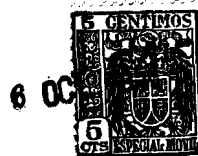


• 68805



MEMORIA DESCRIPTIVA

Correspondiente a la solicitud de registro de un Modelo de Utilidad que, por veinte años se solicita para España y sus Colonias, a favor de D<sup>a</sup>. Leonor MORAL SOLLA, de nacionalidad española, residente en Madrid, C/ Luna, núm. 24-2<sup>o</sup>. - - - - -

P O R

" LIMPIADOR DE UTENSILIOS DE COCINA "

Al realizar algunas preparaciones de cocina, como mayonesas, salsas espesas, etc. etc., suele quedar en las paredes internas de los utensilios empleados alguna cantidad del producto, que a veces es aprovechable y en otras hace luego más penosa la limpieza o exige mayor cantidad de agua caliente, jabón o detergente.

El objetivo del presente modelo de utilidad es el registro de un útil muy sencillo pero no por eso menos práctico, destinado a retirar con limpieza y perfección la totalidad de las citadas materias adheridas a las paredes de los referidos utensilios de cocina y muy en particular de los vasos profundos de

2  
• 68805-6 OC



las batidoras automáticas.

15

El útil consiste en una lámina estrecha de plástico, metal o cualquier otro material adecuado, plegada longitudinalmente en dos mitades formando luego dos planos paralelos entre los cuales lleva cogida y saliente una tira flexible de caucho con borde afilado y prolongada en ángulo puntiagudo junto el extremo superior de la lámina.

20

En esta Memoria se describe el dibujo de una realización como ejemplo sin carácter limitativo de un limpiador de utensilios de cocina de acuerdo con el modelo. Dos figuras completan las explicaciones:

25

La figura 1 muestra una vista del limpiador, y

La figura 2 se refiere a un detalle del mismo, en mayor escala.

30

El útil, según las figuras, está formado con una lámina de chapa, relativamente estrecha, doblada por su mitad longitudinalmente para terminar formando dos planos -1- paralelos. Entre ellos va insertada y bien sujeta una tira plana -2- de caucho u otro material adecuado al objeto propuesto. Dicha tira en su extremo superior sobresale de la chapa en ángulo agudo -4- con objeto de poder llegar a los entrantes internos de los fondos de los utensilios. El borde externo -3- de la tira va en toda su longitud afilado.

35

En la pieza así formada, la chapa -1- continúa por la parte inferior con un ensanchamiento tubular algo cónico -5- para introducir en él un mango -6- preparado para el manejo del útil.

40

En las varias realizaciones de este útil limpiador de utensilios destinados a cumplir empleos definidos caben pequeñas modificaciones en la longitud, anchura y vuelta superior de

3  
• 68805



la tira flexible, dentro de su organización de acuerdo con las reivindicaciones.

N O T A

45

EN RESUMEN: El presente Modelo de Utilidad que, por veinte años se solicita para España y sus Colonias, ha de recaer sobre las siguientes reivindicaciones:

50

1ª.-Limpiador de utensilios de cocina, en especial para retirar de sus paredes internas los restos de salsas espesas caracterizado por estar constituido con una lámina metálica estrecha plegada longitudinalmente en dos mitades formando dos planos paralelos entre los cuales hay cogida y saliente a lo largo de ellos una tira flexible de caucho con borde externo afilado y prolongada en ángulo puntiagudo junto al extremo superior de la lámina.

55

2ª.-Limpiador de utensilios de cocina de acuerdo con el número anterior caracterizado porque la citada lámina doblada continúa por la parte inferior con un ensanchamiento tubular algo cónico en el que se encaja un mango.

60

3ª.-Por último se reivindica como objeto sobre el que ha de recaer el presente modelo de utilidad que, por veinte años se solicita para España y sus Colonias.-----

P O R

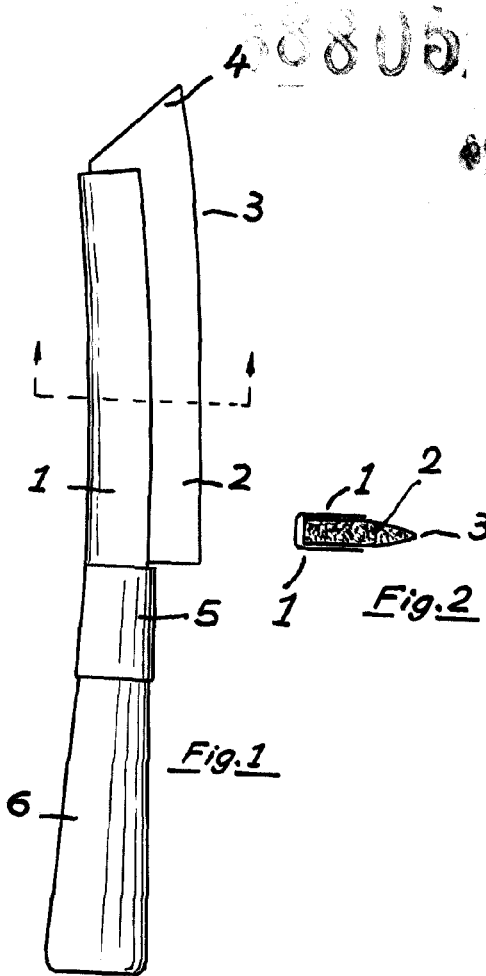
" LIMPIADOR DE UTENSILIOS DE COCINA "

Todo conforme queda expresado en la presente Memoria Descriptiva que, consta de tres hojas foliadas y escritas a máquina por una sola de sus caras y dibujos que se acompañan.

Madrid, 6 de Octubre de 1.958.-

P. A.º

PEDRO FELIX MORA  
P.º



ESCALA VARIABLE  
MADRID, P.A. © OCT. 1958

*[Handwritten signature]*